

· 施 工 ·



扶壁式高大坞墙施工关键技术

陶云, 黄攀文

(中交三航局第二工程有限公司, 上海 200135)

摘要: 针对扶壁式高大坞墙水平位移、模板施工工效低、混凝土施工质量差等问题, 以东方项目船坞工程中的现浇混凝土扶壁式坞墙结构为研究对象, 采用有限元分析的方法进行坞墙偏移量模拟计算, 并设置 5 mm 施工预偏量, 依据《建筑施工模板安全技术规范》进行高大可拼装整体式木模板的设计, 采取电加热丝加热老混凝土减少新老混凝土不同步收缩、增加浇筑点等措施, 满足了坞墙廊道顶部龙门吊轨道安装误差不大于 5 mm 的精度要求, 节省了坞墙结构的施工工期 60 余天, 减少了混凝土约束裂缝以及蜂窝麻面、缝隙夹层等质量通病的产生, 对类似高大坞墙结构施工项目有一定的借鉴意义。

关键词: 船坞工程; 高大坞墙; 预偏量模拟计算; 模板设计; 混凝土施工

中图分类号: U 656.4

文献标志码: A

文章编号: 1002-4972(2022)12-0239-06

Key technology of buttress type high and large dock wall construction in dock

TAO Yun, HUANG Pan-wen

(No.2 Engineering Co., Ltd., of CCCC Third Harbor Engineering Co., Ltd., Shanghai 200135, China)

Abstract: Aiming at the problems of horizontal displacement of tall and large buttressed dock walls, the low efficiency of formwork construction and the poor quality of concrete construction, we study the cast-in-place concrete buttressed dock wall in the dock project of the Dongfang Project, use the finite element analysis method to simulate the offset of the dock wall and set a 5 mm construction pre-offset, design tall and assembled integral wood formwork according to *Technical Specification for Safety of Building Construction Formwork*, heat old concrete by electric heating wire to reduce the shrinkage of new and old concrete and add pouring points. These measures meet the accuracy requirement that the installation error of the gantry crane track at the top of the dock wall gallery is not more than 5 mm, save more than 60 days of construction time for the dock wall structure, and reduce concrete constraint cracks and the occurrence of common quality problems such as honeycomb, hemp surface, gap interlayer and so on. The research has certain reference significance for the construction projects of similar tall and large dock wall structures.

Keywords: dock project; tall and large dock wall; pre-offset simulation calculation; form design; concrete construction

1 工程概况

东方项目干船坞长度为 485 m, 宽度为 114 m。干船坞东西坞墙为扶壁墙结构, 东坞墙 19 段, 西坞墙 20 段, 标准段长度为 25 m, 分段之间安装传力杆及止水带。坞墙底板底高程 -13.0 m, 顶高程

-0.4 m, 墙身高 11.1 m, 扶壁及墙身厚度为 0.6 m, 扶壁下部为倒角结构, 倒角尺寸为 0.5 m×0.5 m。坞墙底板设置长 5~11 m、直径 1 220 mm 的现浇混凝土灌注桩, 桩基中心间距为 2.50 m×2.75 m。坞墙标准段断面见图 1, 三维模型见图 2。每个标

收稿日期: 2022-04-01

作者简介: 陶云(1974—), 男, 高级工程师, 从事水运工程项目建设。

准段坞墙顶部为廊道结构,内部设置船坞所需的强弱电、气体管道等,廊道顶部设置1 200 t龙门吊的行驶轨道。

本工程扶壁式坞墙结构整体高而大,扶壁结构薄而大,坞墙施工的质量对后续廊道施工及龙门吊行驶有着极其重要的影响。

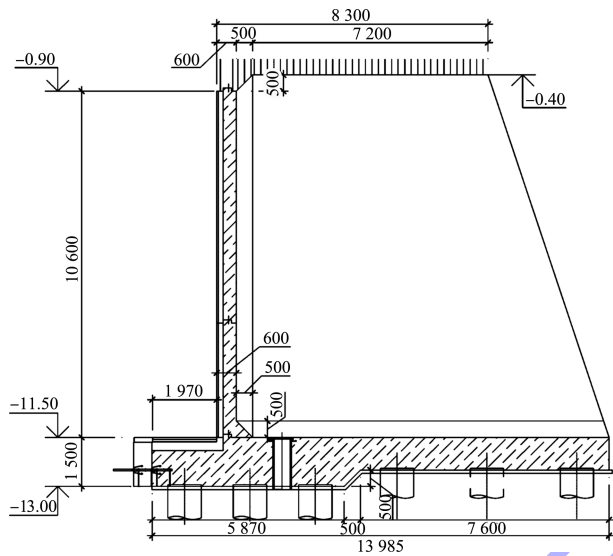


图1 坞墙标准段断面(高程:m;尺寸:mm)

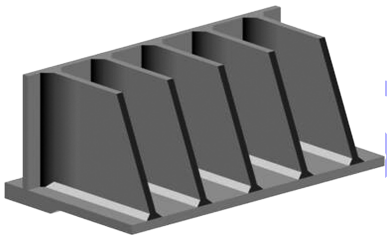


图2 坞墙结构三维模型

2 施工重、难点分析

2.1 预偏量留置

根据岩土力学相关知识,扶壁坞墙后方的回填材料对坞墙有水平土压力作用,扶壁坞墙在船坞底板位置虽有水平约束限制其整体水平位移,但后方水平土压力会对扶壁坞墙沿扶壁前趾产生倾覆力矩作用,因此扶壁结构上部廊道会发生一定水平位移。由于墙后回填高达12.6 m的扶壁坞墙,后方土压力产生的倾覆作用明显,对坞墙尤其是廊道部分产生的水平位移等不利影响不可忽视。为保证坞墙迎水面的整体顺直美观以及后续廊道顶部龙门吊的正常行驶,施工前需要进行有

限元分析模拟结构受力、计算墙后土回填施工后造成的坞墙前倾位移量,并据此设置预偏量。

2.2 大模板施工设计

本项目坞墙扶壁及墙面大而平整,结构尺寸较为单一。钢模板因具有多次使用、混凝土浇筑成型美观等特点作为首要选择,但其同时具有制作时间长、成本高、变化修整困难等缺点,对项目的工期有不利影响。因此,需要结合当地市场使用采购周期短、成本低的建筑材料设计一种制作修整快、周转方便、使用安全的模板体系。

2.3 高大薄壁结构浇筑工艺

高大结构混凝土施工通常采用分次浇筑的方式。施工缝既要考虑设置在结构受剪力较小的位置,又要考虑模板设计施工的便捷性,并尽可能提升施工工效。海工结构中还应当特别注意在施工缝位置采取有效的止水措施,如设置止水胶条、止水钢板或者膨胀止水条。高大薄壁结构中还应当注意混凝土的浇筑方式、振捣孔的留置以及后期混凝土养护,以避免产生贯穿性裂缝等问题。

3 坞墙施工关键技术

3.1 有限元分析

本工程扶壁墙后回填材料为块石,当扶壁坞墙发生位移时,墙后土压力可用主动土压力计算,根据朗肯土压力理论中无黏性土主动土压力公式进行计算^[1]:

$$E_a = \frac{1}{2} \rho g h^2 \tan^2(45^\circ - \frac{\varphi}{2}) \quad (1)$$

式中: E_a 为主动土压力(kN/m); ρ 为墙后填土的密度(t/m^3),按照设计取值 $2.0 t/m^3$; h 为填土最大深度(m),取最深点12.6 m; φ 为填土的内摩擦角($^\circ$),按照设计取值 45° 。

经过初步计算,单位长度的总主动土压力值为317 kN/m,即在1 m宽度范围内,坞墙需要承受317 kN的水平主动土压力,每个标准段25 m共需承受7 925 kN的水平力。在此情况下,必须综合墙后回填块石的主动土压力、坞墙混凝土强度以及土体对坞墙下部桩基产生的侧向约束等因

素进行有限元分析, 模拟计算坞墙墙体变形以确定是否需要设置预偏量, 保证后续工序的正常进行。

有限元分析受力条件设定为: 1) 混凝土弹性模量不发生变化, 安全系数取值 2.5; 2) 考虑水平位移时桩基受土体侧向约束; 3) 不考虑坞墙底部混凝土与土壤的摩擦力; 4) 假定标准段之间为类似的应力应变状态; 5) 采用线性弹簧模拟水平位移时桩基受土体的侧向约束, 弹簧刚度自开挖面向下 5 m 为三角形分布, 5 m 以下为矩形分布, 土体侧向刚度 $k_{侧}$ 取 100 MN/m; 6) 扶壁下每根桩基底设置竖向弹性约束, 根据桩基极限承载力计算竖向弹性刚度, 每根桩底竖向刚度 $k_{竖}$ 取 800 MN/m。

对坞墙段按照设计混凝土、配筋进行结构建模, 见图 3。坞墙墙后主动土压力荷载分布见图 4。桩基和坞墙受力变形形态模拟见图 5。

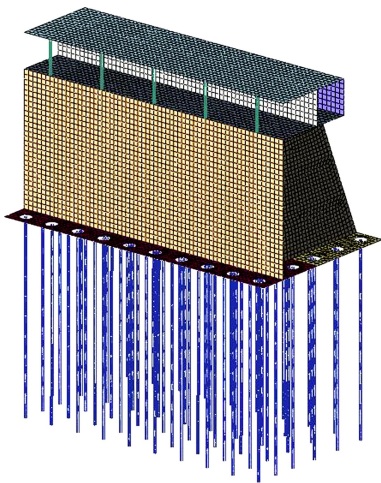


图 3 坞墙标准段结构模型

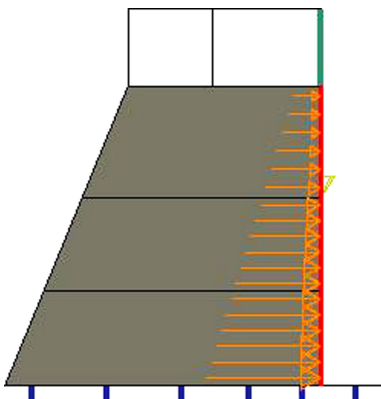
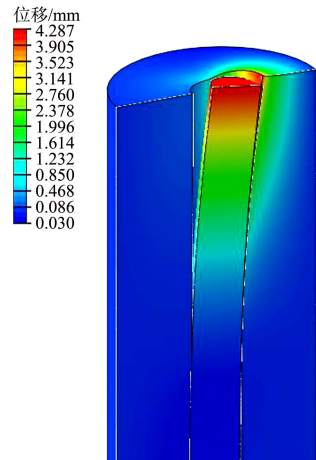
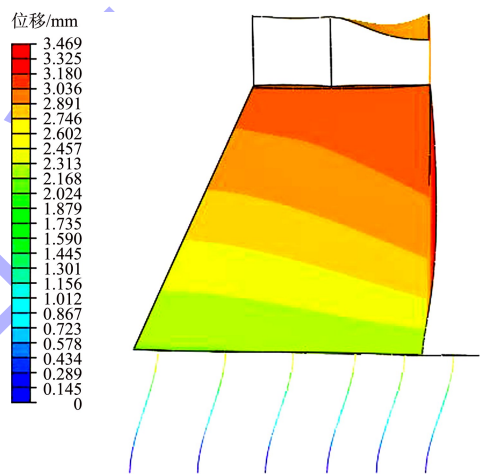


图 4 坞墙墙后主动土压力荷载分布



a) 桩基



b) 坞墙

图 5 桩基和坞墙受力变形形态模拟

经计算模拟, 预测坞墙产生的最大水平位移不超过 4 mm, 为保证满足龙门吊轨道安装精度误差范围, 按照 5 mm 预偏量进行结构放线施工。回填施工过程中及施工完成后按照《建筑基坑工程监测技术标准》^[2] 中水平位移监测方法及精度要求设置观察点持续对坞墙进行测量监控, 坞墙偏移量在 4 mm 左右, 与计算结果基本相符。

3.2 大模板设计

多次浇筑施工过程中, 为使新老混凝土良好结合, 需要对混凝土进行凿毛, 因而会增加坞墙施工整体时间与人机成本, 且新旧混凝土浇筑时间差过长会使得上下部混凝土不同步收缩差过大进而产生约束裂缝^[3]。综合考虑上述因素及模板施工的便捷性, 采用二次浇筑的方式进行混凝土施工, 施工缝设置在 -10.6 m 位置(即扶壁倒角上

部 400 mm 位置), 分层浇筑位置见图 6。

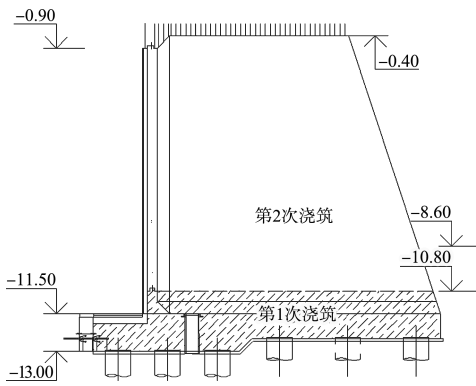


图 6 分层浇筑位置 (单位: m)

根据项目易获得的建筑材料设计成可拼装型模板, 其面板采用 18 mm 厚优质胶合板, 次梁采用间距 280 mm 的 H20 木工字梁, 主梁采用间距 700 mm 的双 14# 槽钢, 对拉螺杆采用间距 950 mm、直径 22 mm 精轧螺纹钢。模板中包括吊钩、木梁连接爪等标准件。为保证模板整体刚度, 单块模板之间采用芯带连接, 形成整体。模板设计效果见图 7。

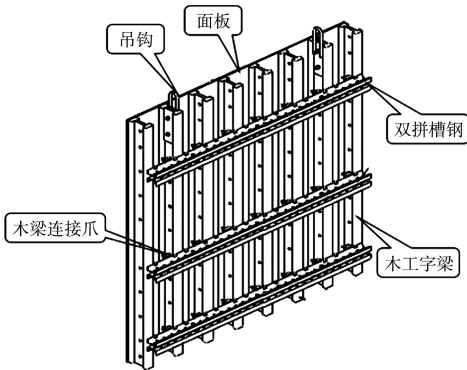


图 7 模板设计效果

3.2.1 模板承受荷载计算

根据 JGJ 162—2008《建筑施工模板安全技术规范》^[4]第 4.1、4.2 条中相关规定, 对模板体系受静载及活荷载设计值进行计算。

根据测定, 混凝土作用于模板的侧压力随混凝土浇筑高度的增加而增加, 当浇筑高度达到某一临界值时, 侧压力不再增加, 此时的侧压力即为新浇筑混凝土的最大侧压力。侧压力达到最大值的浇筑高度称为混凝土的有效压头。通过理论和实践, 可按式(2)(3)计算, 并取其最小值。

$$\begin{cases} F=0.22\rho_c g\beta_1\beta_2v^{1/2} \\ F=\rho_c gH \end{cases} \quad (2)$$

式中: F 为新浇筑混凝土对模板的最大侧压力 (kN/m^2); ρ_c 为混凝土的密度, 取 $2.4 \text{ t}/\text{m}^3$; t_0 为新浇混凝土的初凝时间, 取 8 h ; v 为混凝土的浇灌速度, 取 $1 \text{ m}/\text{h}$; H 为混凝土侧压力计算位置处至新浇混凝土顶面的总高度, 取 10.2 m ; β_1 为外加剂影响修正系数, 不掺外加剂时取 1, 掺加具有缓凝作用的外加剂时取 1.2; β_2 为混凝土塌落度影响系数, 当塌落度小于 30 mm 时取 0.85, $50\sim 90 \text{ mm}$ 时取 1.00, $110\sim 150 \text{ mm}$ 时取 1.15, 泵送混凝土塌落度一般需大于 110 mm 。

经计算, 取二者中的较小值 $F=58.291 \text{ kN}/\text{m}^2$ 作为模板侧压力的标准值, 考虑振捣混凝土产生的水平荷载标准值 $4 \text{ kN}/\text{m}^2$, 分别取荷载分项系数 1.2 和 1.4, 则作用于模板的总荷载设计值为 $75.549 \text{ kN}/\text{m}^2$ 。

3.2.2 模板面板、主梁及次梁验算

按照 JGJ 162—2008《建筑施工模板安全技术规范》第 5.2.1、5.2.2 条中对面板、次梁以及主梁的抗弯强度、抗剪强度和挠度值进行验算。

根据模板设置参数, 面板、主次梁可视为多跨连续梁上受均布静荷载及活荷载的受力状态。根据 JGJ 162—2008《建筑施工模板安全技术规范》表 C.1-2, 按照三等跨连续梁均布荷载进行受力计算:

$$M=K_M q l^2 \quad (3)$$

$$V=K_V q l \quad (4)$$

$$\omega=K_W \frac{q l^4}{100EI} \quad (5)$$

式中: M 为计算最大弯矩 ($\text{kN}\cdot\text{m}$); V 为计算最大剪力 (kN); ω 为计算最大挠度 (mm); q 为均布荷载 ($\text{kN}\cdot\text{m}$); K_M 为弯矩系数; K_V 为剪力系数; K_W 为挠度系数; l 为单跨跨度 (m); E 为弹性模量 (MPa); I 为计算界面惯性矩 (cm^4)。

计算最大弯矩及剪力时, 将活荷载按照最不利情况考虑, 即采用表 C.1-2 中“活载最大”一项的系数, 并与静荷载引起的弯矩即剪力相结合。计算挠度时按照混凝土侧压力的荷载标准值进行分析即可。

经计算, 模板、次梁、主梁布置参数均满足要求。

3.2.3 拉杆强度验算

按照 JGJ 162—2008《建筑施工模板安全技术规范》第 5.2.3 条, 对拉螺栓受最大轴力计算:

$$N = abF_s \quad (6)$$

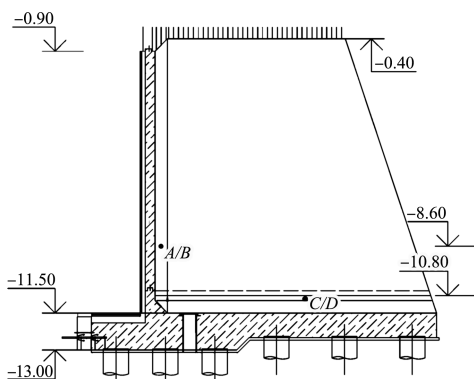
式中: a 为对拉螺栓横向间距(m); b 为对拉螺栓纵向间距(m); F_s 为模板所受侧压力设计值; 荷载值折减系数取 0.95。经计算得 $N = 47.728$ kN, 选用 M22 对拉螺栓满足强度要求。

根据自行设计的模板体系, 坞墙施工工期比初始计划提前 60 余天。

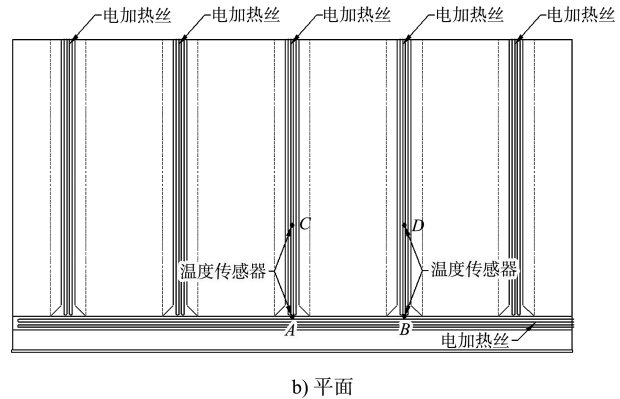
3.3 混凝土施工工艺

第 1 次浇筑为坞墙底板部分混凝土施工, 施工组织较为简单, 主要针对扶壁及坞墙墙身浇筑工艺进行研究。

本项目坞墙结构高大, 底板浇筑完成后方能进行后续钢筋模板及支架的施工, 2 次混凝土浇筑时间通常超过 21 d, 为缩小底部基础混凝土与墙身混凝土不同步收缩产生的约束应力, 在施工缝位置下 200 mm 的底部混凝土中埋设电热丝及温度传感器, 在浇筑上部墙身混凝土时, 采用电阻丝加热使底部老混凝土预膨胀, 待上部混凝土达到温峰开始下降时, 控制下部老混凝土温度的下降速度, 保证上下混凝土温差不过大。坞墙混凝土施工环境温度为 15~35 ℃(冬季施工时采用暖棚法保证环境温度), 上下部混凝土温差应控制在 10 ℃以内, 持续观察时期为 5~7 d。电加热丝及温度传感器布置见图 8。



a) 断面



b) 平面

图 8 电热丝及温度传感器布置 (单位: m)

此外, 为保证施工缝位置的抗渗防水性, 应放置永久止水带^[5]。在止水带安装位置设置凹凸槽, 安装止水带时应采取必要的夹持措施, 确保止水带与混凝土结合严密, 不发生卷曲, 严禁在止水带上打眼割口或用钉子固定, 浇筑前应当对分缝进行清理, 确保无垃圾油污等, 折模后应检查止水带周围混凝土是否密实, 如有缺陷, 应在下段混凝土施工前进行处理。

为保证混凝土保持良好的流动性及避免上下层混凝土结合不良, 采用 2 台泵车自坞墙两侧向中间分层推进浇筑, 浇筑速度约 70 m³/h。

坞墙墙身及扶壁采用溜筒浇筑, 浇筑时在溜筒底侧缩小直径避免混凝土自由下落导致混凝土离析, 初始施工时设计扶壁浇筑点为 15 个, 后根据现场实际情况将浇筑点调整为 19 个, 保证浇筑的混凝土质量。浇筑点优化见图 9。

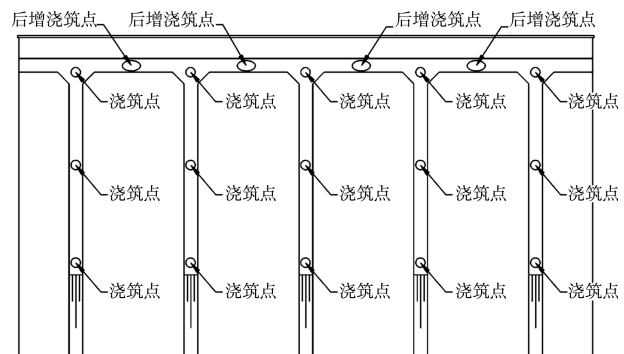


图 9 浇筑点优化

4 结论

1) 扶壁式高大坞墙施工时, 墙后回填工序的水平土压力会使坞墙产生位移, 可通过有限元模

拟计算,为预偏量的设置提供理论依据。

2)扶壁式高大坞墙通常结构形式单一,考虑到时间及人机料成本等因素,可以根据相应的技术规范和标准要求设计符合项目实际情况的高大可拼装整体式木模板,降低资金与时间成本。

3)扶壁式高大坞墙工程量较大,混凝土施工通常要分次浇筑,2次浇筑工序时在施工缝位置应设置永久止水带保证坞墙结构的防渗性;可在新老混凝土中设置电加热丝、温度传感器等保证上下层混凝土温差不过大,达到减少裂缝产生的目的;施工时合理安排现场施工机械及浇筑点,可有效减少混凝土蜂窝麻面以及缝隙夹层等混凝土质量通病。

(上接第 209 页)

4)实践证明,优化方案能够减少截流对岸坡的影响,效果明显优于单向立堵法;优化方案成功实现了汛期一次截流成功,节省工程成本和工期,具有良好的经济和社会效益。

参考文献:

[1] 田苏茂,曾雅立,黄童.大藤峡水利枢纽工程截流龙口流速监测关键技术研究与应用[J].水利水电快报,2021,42(4):20-24.

[2] 刘基,靳德武,姬亚东,等.复杂水文地质条件下大型帷幕截流工程效果数值仿真分析[J].煤炭学报,2019,44(8):2427-2436.

[3] 王洪丽.万宝河水利枢纽工程截流工程设计[J].水利科学与寒区工程,2021,4(1):161-163.

[4] 范焱斌,蒋明锋,周千凯,等.长沙综合枢纽二期施工围堰截流方案及优化试验[J].水运工程,2012(7):

(上接第 238 页)

[11] ROSS D A, SCHLEE J. Shallow structure and geologic development of the southern Red Sea[J]. Geological Society of American bulletin, 1973, 84(12): 3827-3848.

[12] GARSON M S, KRS M. Geophysical and geological evidence of the relationship of Red Sea transverse tectonics to ancient fractures [J]. Geological Society of America bulletin, 1976, 87(2): 169-181.

[13] 王新志,王星,胡明鉴,等.吹填人工岛地基钙质粉土

参考文献:

[1] 江正荣. 建筑施工计算手册 [M]. 4 版. 北京: 中国建筑工业出版社, 2018: 95-96.

[2] 济南大学, 荣华建设集团有限公司. 建筑基坑工程监测技术标准: GB 50497—2019 [S]. 北京: 中国计划出版社, 2019.

[3] 富文权. 混凝土的收缩变形及其约束裂缝[C]//混凝土工程结构裂缝控制与混凝土新技术交流会论文集. 1999.

[4] 沈阳建筑大学. 建筑施工模板安全技术规范: JGJ 162—2008 [S]. 北京: 中国建筑工业出版社, 2008.

[5] 中交天津港湾工程研究院有限公司. 水运工程混凝土施工规范: JTS 202—2011[S]. 北京: 人民交通出版社, 2011. (本文编辑 王传瑜)

198-202.

[5] 王智娟,周赤,宛良朋,等.深厚覆盖层河床截流问题探讨:以乌东德水电站截流模型试验研究为例[J].水利与建筑工程学报,2021,19(5):63-67.

[6] 于广斌,双学珍.单戽单向立堵截流在巴塘水电站截流施工中的应用分析[J].四川水利,2021,42(3):36-39.

[7] 田苏茂,曾雅立,黄童.大藤峡水利枢纽工程截流龙口流速监测关键技术研究与应用[J].水利水电快报,2021,42(4):20-24.

[8] 戴会超,胡昌顺,朱红兵.施工导截流理论与科技进步[J].水力发电学报,2005,24(4):78-83.

[9] 胡艳海,周林飞.石佛寺水库二维水动力及水质数值模拟与分析[J].人民长江,2021,52(1):31-38.

[10] 中国电力企业联合会.水电水利工程截流施工技术规范: DLT 5741—2016[S].北京:中国电力企业联合会,2016. (本文编辑 武亚庆)

夹层的渗透特性研究[J]. 岩土力学, 2017, 38(11): 3127-3135.

[14] 常士骠,张苏民. 工程地质手册[M]. 4 版. 北京: 中国建筑工业出版社, 2006.

[15] 中国建筑科学研究院. 岩土工程勘察规范: GB 50021—2009[S].北京:中国建筑工业出版社,2009.

[16] 化建新,郑建国.工程地质手册[M]. 5 版. 北京: 中国建筑工业出版社, 2018. (本文编辑 王璁)