



预应力管桩锤击沉桩破坏原因分析

钱祖宾¹, 沈建霞², 单海春¹

(1. 江苏省水利勘测设计研究院有限公司, 江苏扬州 225009;

2. 江苏省交通科学研究院股份有限公司, 江苏南京 210017)

摘要: 锤击法是预应力管桩沉桩施工常用的方法,但在沉桩过程中,桩体破损现象时有发生。针对锤击沉桩过程所暴露的桩头破碎、桩身断裂以及桩身竖向开裂等问题,从桩体受力的角度进行分析和探讨,并就预防沉桩破坏提出了相应措施和建议,以便为今后的预应力管桩设计和沉桩工艺的选择提供参考。

关键词: 锤击法; 撞击力; 内壁摩阻力; 摩阻力超载; 超空隙水压力; 超固结土压力

中图分类号: TU 473

文献标志码: A

文章编号: 1002-4972(2016)02-0153-06

Damage mechanism of prestressed pipe piles during hammering

QIAN Zu-bin¹, SHEN Jian-xia², SHAN Hai-chun¹

(1. Jiangsu Water Investigation, Design and Research Institute, Yangzhou 225009, China;

2. Jiangsu Transportation Research Institute, Nanjing 210017, China)

Abstract: Hammering is a commonly used pile-driving method for precast piles. However, during pile driving, piles are easily to be damaged such as pile top broken, pile breakage or cracking. Based on the analysis of the structural stress, we get to know the failure mechanism and propose relevant measures and suggestions, to serve as reference for the design of pre-stressed pipe piles and selection of pile driving technologies.

Keywords: hammering method; impact force; inner friction; friction overload; excessive water pressure; excessive consolidation soil pressure

1 概述

预应力管桩是近些年来地基处理中运用较广泛的一种桩型,具有强度高、质量好、材料省、施工方便、接桩快捷、承载能力强等综合优点,从而深受广大用户的青睐。锤击法是预应力管桩沉桩常用的方法,但在沉桩过程中,桩体破损现象也时有发生,图1、2为某船坞工程桩基破损情况,图中桩基为PHC-800(110)B-C80型预应力管桩,桩顶设计高程为-14.5 m,底高程为-34.5 m,施工作业面高程为-1.5 m,沉桩采用锤击法施工,由于桩头埋置较深,故采用了“送桩”施工工艺。桩的破坏形态主要有桩头破碎、桩体竖向

开裂和桩身断裂,部分管桩因桩头破损严重而未能完成沉桩,而在沉桩到位的桩体中也有部分管桩桩身存在不同程度的竖向裂缝。



图1 桩头破损和桩身开裂

收稿日期: 2015-07-13

作者简介: 钱祖宾(1963—),男,高级工程师,从事水工设计工作。



图2 桩身断裂

桩体破损不仅会导致桩的承载力降低，严重时甚至会完全丧失承载能力。由于桩基工程为隐蔽工程，桩基检测往往很难全面摸清桩身破损情况，尤其是发生于桩体下部的破损，检测时更易被疏忽和遗漏，从而给工程留下安全隐患。

2 锤击沉桩破坏原因分析

锤击沉桩导致桩身破损的原因是多方面的，桩身质量、地基土层特性、沉桩工艺以及沉桩时桩体的受力状态等均会影响到沉桩施工的效果，而在诸多影响因素中，桩体的受力状态是影响沉桩效果的关键因素。

2.1 桩头破损原因分析

以闭口桩为例，锤击桩沉桩时作用于桩体的荷载主要有锤头对桩顶的撞击力 F (kN)、桩身自重 mg (kN)、桩侧总阻力 Q_s (kN)、桩端总阻力 Q_p (kN) 以及桩侧土压力 p_s (kPa) 和桩侧水压力 p_w (kPa) 等 (图3)。

根据锤击沉桩工作原理，每次锤击过程可分为3个阶段：

1) 锤头自由落体阶段。设质量为 M 的锤头开始与桩顶接触时的速度为 v_0 (m/s)，根据机械能守恒定律得：

$$v_0 = \sqrt{2gh} \quad (1)$$

式中： h 为落锤高度(m)； g 为重力加速度(m^2/s)。

2) 锤与桩的撞击阶段。设锤与桩的撞击力为 F (kN)，撞击时间为 t (s)，则在撞击力作用下，锤头做减速运动，而桩体做加速运动，撞击后锤与桩以相同的速度向下运动，设锤与桩的共同速度为 v (m/s)，根据物体加速度方程可得：

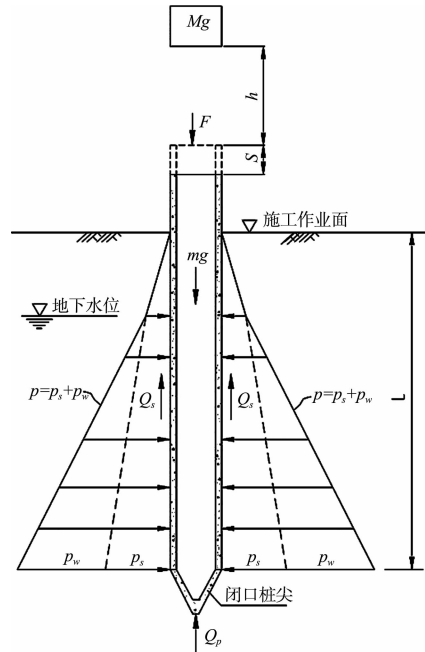


图3 闭口桩作用荷载示意

$$\text{锤头: } v = v_0 + at = v_0 + \frac{Mg - F}{M} \cdot t \quad (2)$$

$$\text{桩体: } v = a't = \frac{F + mg - Q_s - Q_p}{m} t \quad (3)$$

$$\text{令 } Q = Q_s + Q_p \quad (4)$$

整理得：

$$(F - Mg)t = M(v_0 - v) \quad (5)$$

$$(F + mg - Q)t = mv \quad (6)$$

根据式(1)、(5)、(6)得：

$$F = \frac{M}{M+m} \left(\frac{mv_0}{t} + Q \right) = \frac{M}{M+m} \left(\frac{m \sqrt{2gh}}{t} + Q \right) \quad (7)$$

式中： m 为桩的质量(t)； Q 为桩的总阻力(kN)， $Q = Q_s + Q_p$ ； Q_s 、 Q_p 分别表示桩的侧总阻力和端总阻力(kN)； a 、 a' 分别表示锤和桩在撞击阶段的加速度(m^2/s)。

3) 锤与桩减速运动阶段。在桩的侧阻力和端阻力共同作用下，锤与桩一起向下做减速运动，根据物体位移方程：

$$S = vt' + \frac{1}{2} a'' t'^2 \quad (8)$$

$$a'' = \frac{-Q}{M+m} \quad (9)$$

$$t' = \frac{v}{|a''|} = \frac{M+m}{Q} v \quad (10)$$

整理得:

$$S = \frac{M+m}{2Q} v^2 \quad (11)$$

式中: S 为锤和桩的位移量(m), 即桩的贯入度; a'' 为锤和桩在减速阶段共同的加速度; t' 为减速阶段的运动时间。

锤与桩的撞击是造成桩头破损的最主要的原因, 在锤头撞击力 F 作用下, 桩顶混凝土锤击应力 σ 为:

$$\sigma = \frac{F}{A} = \frac{4F}{\pi(D^2 - d^2)} \quad (12)$$

式中: σ 为桩顶混凝土锤击应力(kPa); A 为混凝土截面积(m^2); D 为管桩外径(m); d 为管桩内径(m)。

根据式(12), 桩顶混凝土锤击应力与桩顶锤击力 F 成正比, 与管桩截面混凝土积成反比。当锤击应力大于混凝土极限抗压强度 f_{ck} 时, 则可导致桩头混凝土破坏。

根据式(7), 影响桩顶撞击力的因素有: 锤头质量 M 、桩体质量 m 、落锤高度 h 、撞击时间 t 和桩的总阻力 Q 等, 在桩型、桩长和沉桩设备已选定的情况下, 锤、桩的质量和落锤高度则变为常参数, 桩顶撞击力则主要取决于桩的总阻力和锤、桩撞击时间, 并与桩的总阻力成正比, 与锤、桩撞击时间成反比。在沉桩的初始阶段, 桩的总阻力相对较小, 锤与桩的撞击力相对较小; 随着沉桩的进行和桩的入土深度的增加, 桩的总阻力将随之增大, 锤与桩的撞击力也将随之增大, 这也说明了桩体破坏往往发生于沉桩后期的原因; 此外, 闭口桩的挤土作业也可导致桩的总阻力的增加。

对于锤与桩的撞击时间目前尚没有简易而有效的测量方法, 但从式(7)不难看出, 撞击时间越短, 撞击力就越大; 撞击时间越长, 撞击力就越小。锤与桩的撞击时间主要取决于两者质量、硬度及撞击瞬间的相对速度, 由于锤、桩的质量通常为常参数, 而当落锤高度确定时锤、桩撞击瞬间的相对速度也为常参数, 则锤、桩的撞击时间主要取决于两者的硬度, 硬度越高, 撞击时间则

越短; 硬度越低撞击时间则越长。因此, 沉桩时选用硬度相对较小的桩垫、桩帽(如木质桩垫、桩帽)可有效延长锤与桩的撞击时间, 减小锤与桩撞击力, 以达到保护桩头的目的。打桩时, 桩体内部产生的冲击应力可按冲击波动方程进行计算:

$$\sigma_p = \frac{A_H \sqrt{E_H \rho_H g}}{A_H \sqrt{E_H \rho_H g} + A_C \sqrt{E_C \rho_C g}} \cdot \frac{A_C \sqrt{E_C \rho_C g}}{A_C \sqrt{E_C \rho_C g} + A_p \sqrt{E_p \lambda_p}} \cdot \sqrt{2\eta E_p \rho_p g H} \quad (13)$$

式中: σ_p 为冲击应力(kPa); A_H 、 A_C 、 A_p 分别为锤、桩帽、桩的截面净面积(m^2); E_H 、 E_C 、 E_p 分别为锤、桩帽、桩的弹性模量(kPa); ρ_H 、 ρ_C 、 ρ_p 分别为锤、桩帽、桩的密度(t/m^3); H 为落锤高度(m); η 为效率系数, 采用落锤打桩机时为 0.6, 采用柴油锤打桩机时为 0.8。

如 σ_p 大于桩的允许冲击应力, 在锤击能相同的条件下, 可采取限制锤的质量、降低落锤高度等措施, 以控制桩头产生的冲击应力。

此外, 锤击数也是影响桩头完整性的重要影响因素, 在重复锤击荷载的作用下, 锤击数高桩头混凝土易产生疲劳破坏, 且锤击数越高, 混凝土的疲劳强度则越低。

2.2 桩身断裂原因分析

1) 桩体自身质量问题。如桩身混凝土强度不够、管壁厚薄不均、桩身弯曲度超过规定、桩身局部存在质量缺陷和薄弱环节、桩在堆放或吊运过程中产生的裂纹未被发现等。

2) 锤击偏心矩导致桩身断裂。锤击偏心矩是指锤击力偏离桩体截面形心所产生的弯矩, 其影响因素主要有桩的垂直度、弯曲度及同轴度等, 如桩尖安装不对中引起的桩身倾斜和弯曲; 稳桩时不垂直, 打入一定深度后, 再用走桩架的方法纠偏, 使桩身产生弯曲; 地下障碍物引起的桩尖偏离和桩身倾斜; 接桩时相连的两节桩不同轴; 锤击时因桩身失稳引起的挠曲偏心以及机架晃动或倾斜引起的锤击偏心等。

3) 桩体振动。桩体震动可分为桩体压缩回弹振动和桩体挠曲回弹振动。锤击时桩体吸收的锤击能一部分用于克服桩阻力使桩体下沉，另一部分被桩体自身所吸收而产生压缩变形，锤头回跳后，桩体因压力释放而产生回弹，从而导致桩体产生压缩回弹振动。桩体挠曲回弹振动主要是由偏心弯矩所引起的，锤击时桩体在偏心弯矩的作用下发生挠曲变形，锤头回跳后，桩体因反弹而产生振荡。振动荷载的大小主要与桩体的振幅有关，振幅越大则振动荷载就越大，振动强烈时则可导致桩体断裂。如果桩体的振动频率接近桩体的自振频率，桩体还可能发生共振，其危害将会更大。

为防止桩身断裂，除需保障桩体的制作质量外，还应加强管桩的到工检查，对不合格桩应予退回，不得使用；沉桩前应摸清桩位下障碍物分布并清理干净，必要时对每个桩位进行钎探了解；沉桩时应保证桩体垂直，在稳桩过程中如发现桩身不垂直应及时纠正，严禁边锤击边纠正桩位；接桩时要保证上、下两节桩的同轴度；桩的堆放和吊运应严格按照有关规定执行，若发现桩身裂缝超过规定应予更换，不得使用；为确保沉桩机械的平稳，施工场地应尽量做到平整、坚实等等。

2.3 桩身竖向开裂原因分析

桩身竖向开裂不仅存在于桩的上部，桩的中、下部也有可能产生竖向裂缝（图1），在沉桩到位的桩体中，有部分管桩桩头虽然完好，但在桩的中、下部却发现竖向裂缝，致使地下水沿裂缝渗入桩芯、溢出桩顶，并导致桩芯混凝土浇筑困难。

上部裂缝是桩头破损裂缝的扩展和延伸，在锤击荷载作用下，桩头一旦出现破损裂缝，其整体性和承载能力将随之下降，且裂缝面易产生应力集中，若不能及时发现而继续施打，则可导致裂缝加速扩展和下延，直至桩头破碎。上部裂缝的宽度和长度与桩头的破损程度有关，破损较轻时，缝宽相对较小，缝长也相对较短；破损严重

时，缝宽相对较宽，缝长也相对较长。根据现场实测资料，在桩头破损严重的桩体中，最大裂缝宽度达52 mm，管壁箍筋被拉断，且存在明显的颈缩现象。为有效控制桩顶裂缝的扩展和下延，沉桩时应加强桩体完整性观测，一旦发现桩头有破损应即刻停锤。此外，为便于沉桩观测，在选择沉桩工艺时，应尽量避免采用送桩工艺。

桩的中、下部竖向裂缝大多发生在开口桩中，是管壁内、外土压力和水压力共同作用的结果。

对于闭口桩，由于桩芯内无土，管壁主要受管桩外侧土压力和水压力作用，故管壁混凝土应力 σ 为压应力，根据《水工设计手册》^[1]：

$$\sigma = \frac{N}{\delta} = \frac{pR}{R-r} \tag{14}$$

式中： N 为管桩外壁作用荷载产生的结构内力(kN)； p 为管桩外壁作用荷载(kPa)； σ 为管壁混凝土应力(kPa)； δ 为管壁厚度(m)； R 为管桩外半径(m)； r 为管桩内半径(m)。

对于开口桩，桩体下沉时地基土自管桩下口进入桩芯，管壁将受到内、外土压力和水压力的共同作用（图4、5），在内、外荷载共同作用下，管壁混凝土应力为：

$$\sigma = \frac{N - N'}{\delta} = \frac{pR - p'r}{R - r} \tag{15}$$

式中： N' 为管桩内壁作用荷载产生的结构内力(kN)； p' 为管桩内壁作用荷载(kPa)。

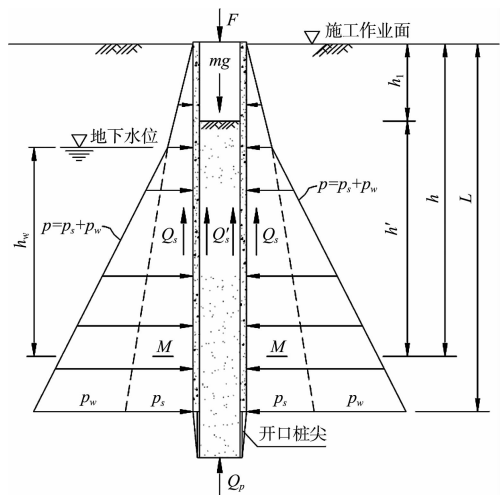


图4 开口桩作用荷载示意

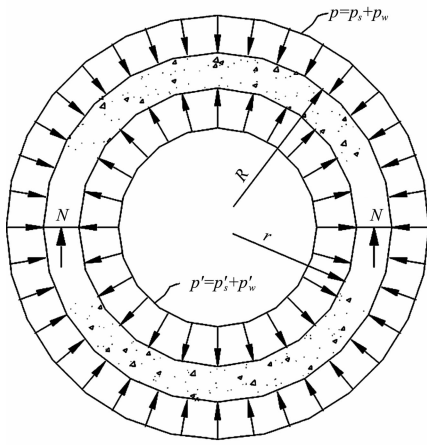


图 5 管壁作用荷载示意 (M-M 截)

根据式(15), 管壁混凝土应力为管桩外壁作用荷载所产生的压应力与管桩内壁作用荷载所产生的拉应力之差, 当管桩外壁作用荷载所产生应力效应大于管桩内壁作用荷载所产生应力效应时, 管壁混凝土应力为压应力; 反之, 当管桩外壁作用荷载所产生应力效应小于管桩内壁作用荷载所产生应力效应时, 管壁混凝土应力为拉应力; 而当混凝土拉应力大于混凝土极限抗拉强度时, 则可导致管壁开裂, 从而产生竖向裂缝。因此, 管桩内壁作用荷载过大是导致桩体下部开裂的主要原因, 而管桩内壁摩阻力又是导致管桩内壁作用荷载过大的主要因素。

管壁摩阻力的大小与管壁的粗糙度密切相关, 根据管桩外表特征, 管桩外壁比较光滑、粗糙度较小, 其摩阻力相对较小; 而管桩内壁的粗糙度则比较大, 其摩阻力往往比外壁摩阻力要大得多, 受其影响, 桩芯土体将会产生较大的摩阻力超载, 从而导致管桩内壁水压力和土压力增大。以图 4 中的 M-M 断面为例, 管桩内壁摩阻力所引起的超载为:

$$q = \frac{Q'_s}{A'} = \frac{U' \sum_{l'_i=0}^{h'} f'_i l'_i}{A'} \quad (16)$$

式中: q 为内壁摩阻力引起的超载 (kPa); Q'_s 为计算截面以上总的内壁摩阻力 (kN); A' 为桩芯土的

截面积 (m^2); U' 为管桩内壁的周长 (m); h' 为计算截面 (M-M) 以上计算土层的总厚度 (m); f'_i 为管桩内壁对应于第 i 土层的极限侧阻力标准值 (kPa); l'_i 为第 i 土层的厚度 (m)。

摩阻力超载是指桩芯土体上升时为克服内壁摩阻力而产生的超载, 根据式(16), 超载的大小随计算断面埋深的增加而增加, 即计算断面越接近桩的下部, 桩芯土体所承受的超载就越大。

管桩内壁摩阻力所引起的超载是由桩芯土体和空隙水共同承担的, 设土体中空隙水承担的超载为 q_w , 桩芯土体承担的超载为 q_s , 则管桩内壁的水压力和土压力分别为:

$$p'_w = \rho_w g h_w + q_w \quad (17)$$

$$p'_s = K'_0 \rho_s g h' + K'_0 q_s \quad (18)$$

式中: p'_w 、 p'_s 分别为管桩内壁水压力和土压力 (kPa); K'_0 为桩芯土体的静止土压力系数; ρ_w 为水的密度 (t/m^3); ρ_s 为土体的密度 (t/m^3), 水下部分按浮容重计算; h_w 为计算截面水深 (m); h' 为计算截面以上桩芯土体的高度 (m)。

根据式(17)、(18), 在摩阻力超载作用下, 管桩内壁水压力和土压力分别增加 q_w 和 $K'_0 q_s$, 需要说明的是: 水、土所承担的摩阻力超载的比例与超载作用下土体的固结程度有关, 在摩阻力超载刚刚施加的瞬间, 它所引起的固结应力全部由空隙水承担, 即固结应力全部转化为超空隙水应力, 此时, $q_w = q$, $q_s = 0$ 。随着土体的固结, 摩阻力超载所引起的超空隙水应力逐渐减小, 而桩芯土体的有效应力则逐渐增大, 当土体完全固结时, 土体有效应力达到最大, 此时, $q_w = 0$, $q_s = q$ 。由此可见, 摩阻力超载所引起水压力和土压力是随土体固结而不断变化的。

土体的固结速度主要取决于土体的透水性和固结时间。在土的透水性方面, 砂性土的透水性相对较强, 土体易固结, 摩阻力超载对土压力的影响效应相对较大; 而黏性土的透水性较弱, 土

体的固结较慢,其对土压力的影响效应相对较小,往往可以忽略不计。在固结时间方面,摩阻力超载是桩体下沉过程中因桩、土摩擦而产生的超载,仅存在于桩、锤撞击和桩体下沉阶段,锤头回跳后摩阻力超载将随之消失,因此,它是一种短暂的重复作用荷载。由于固结时间极短,摩阻力超载对土压力的影响相对较小,即使是砂性土其影响也很有限。由此可见,摩阻力超载对管桩内壁作用荷载的影响主要是导致管桩内壁水压力的增加。

摩阻力超载对土压力的影响主要体现在土压力系数 K'_0 的增大,这一现象对于砂性土尤为明显。锤击沉桩时,桩芯内的土体在摩阻力超载和振动荷载的共同作用下不断被挤压密实而成为超固结土,从而产生较大的超固结土压力,由于砂性土的透水性较强,虽然每次锤击所产生的固结效应较小,但由于锤击荷载为重复作用荷载,其累积固结效应却十分明显。根据对桩芯土体的取样分析,桩芯土体密实而坚硬,其密实度远大于管桩外侧相应土层的密实度,而沉桩后桩芯顶部形成的空头高度 h_0 也从侧面反映了桩芯土体的压实程度,根据现场实测,其空头高度 h_0 达3~4 m(图5)。根据《土力学》^[2]教材有关陈述,超固结土的静止土压力系数较正常固结土要大,对于砂性土而言,松砂的静止土压力系数一般可取为0.4,而密砂的静止土压力系数则可取到0.7,由此可见,压密后的土体其土压力将显著增大。

综上所述,管桩内壁摩阻力超载所引起的超孔隙水压力和土体固结所引起的超固结土压力是导致管桩下部开裂的主要原因,且桩长越长、锤击数越高,其影响也越大。因此,当桩长较长、锤击数较高,且地基土为可塑性较弱的坚硬黏土或密实性较高的砂性土时,应尽量避免选用开口桩尖。

3 结语

1) 在桩型、桩长和沉桩设备已选定的情况下,桩顶撞击力主要取决于桩的总阻力和锤、桩撞击时间。沉桩后期桩的总阻力随入土深度增加而增大,桩顶撞击力也随之增大,故桩头破损往往发生于沉桩后期。为避免桩头破碎,沉桩时应选用硬度相对较小的桩垫、桩帽来延长锤与桩的撞击时间,减小锤与桩撞击力。

2) 桩身断裂与桩体自身质量、施工期锤击偏心等因素有关。为避免桩身断裂,除需确保桩身质量外,沉桩前应摸清桩位下障碍物分布并清理干净;沉桩过程中如发现桩身不垂直应及时纠正;接桩时要保证上、下两节桩的同轴度;桩的堆放和吊运应严格按照有关规定执行;为确保沉桩机械的平稳,施工场地应尽量做到平整、坚实。

3) 管桩内壁摩阻力超载所引起的超孔隙水压力和土体固结所引起的超固结土压力是导致管桩下部开裂的主要原因,且桩长越长、锤击数越高,其影响也越大。因此,当桩长较长、锤击数较高,且地基土为可塑性较弱的坚硬黏土或密实性较高的砂性土时,应尽量避免选用开口桩尖。

4) 预应力管桩的沉桩方法、工艺及流程也是影响沉桩效果的重要因素,因此,在沉桩施工之前,应综合考虑场区地形、地质条件及土层特性,选用合适的沉桩方法,如静压法、震动法、射水法等,必要时可通过试打来确定预应力管桩的沉桩工艺和流程。

参考文献:

- [1] 左东启,顾兆勋,王文修.水工设计手册(第一卷/基础理论)[M].北京:水利电力出版社,1983.
- [2] 钱家欢.土力学[M].南京:河海大学出版社,1995.

(本文编辑 武亚庆)