



## 港珠澳大桥珠海口岸人工岛 填海工程海堤越浪量的优化设计

陈波, 谢乔木, 孙大洋

(中交第四航务工程勘察设计院有限公司, 广东广州 510230)

**摘要:** 为安全可靠地降低防浪墙顶高程, 在分析国内外规范对越浪量标准界定的基础上, 为港珠澳大桥珠海口岸人工岛填海工程海堤拟定了运营工况、设计工况和校核工况这3种工况组合和相应的允许越浪量标准, 结合物理模型试验, 对海堤越浪量进行优化设计, 使人工岛地面与挡浪墙之间的高差减少到人体正常身高范围, 可为过境旅客提供海天一色的景观视线。

**关键词:** 海堤; 越浪量; 优化设计

中图分类号: U 656.31\*4

文献标志码: A

文章编号: 1002-4972(2015)02-0213-006

### Optimal design of wave overtopping of seawall for Hongkong-Zhuhai-Macau bridge Zhuhai-Macau frontier port artificial island reclamation works

CHEN Bo, XIE Qiao-mu, SUN Da-yang

(CCCC-FHDI Engineering Co., Ltd., Guangzhou 510230, China)

**Abstract:** In order to reduce the top of the seawall elevation safely and reliably, we analyze the domestic and international norms of the tolerable overtopping limit, and study the operation condition, design condition and check condition and corresponding tolerable overtopping limit for three conditions for Hongkong-Zhuhai-Macau bridge Zhuhai-Macau frontier port artificial island reclamation works. Combining the physical model test, we carry out the optimal design of wave overtopping of seawall. By controlling the height difference between the artificial island ground and the top of the seawall elevation in the range of normal human height, we can offer well sky and sea view for passengers.

**Keywords:** seawall; wave overtopping; optimal design

越浪量是波浪越过堤顶的单宽流量, 可用单位时间的平均越浪量 $q(\text{m}^3/\text{m}\cdot\text{s})$ 来表示。国内外对越浪量的确定方法进行了大量的模型和原型试验研究, 提出了多种可供使用的计算方法, 但由于影响越浪量的因素非常多, 主要有海堤断面形式、堤顶高程、堤前水深、堤前地形、波浪要素、风速、风向、堤的渗透性、防浪墙的形式等, 导致越浪问题非常复杂, 因此使用时应根据海堤的实际情况选择合适的公式进行计算。一般

情况下, 对重要建筑物或级别较高的海堤或护岸等的设计, 均要进行物理模型试验来测定越浪量的数值。

依据SL 435—2008《海堤工程设计规范》<sup>[1]</sup>, 海堤堤顶高程应根据设计高潮(水)位、波浪爬高及安全加高值确定, 对于按允许部分越浪设计的海堤, 可采用控制海堤的越浪量不大于海堤允许越浪量的方法确定堤顶高程。堤顶高程的确定是进行海堤设计时的一项重要内容, 允许越浪量标

收稿日期: 2012-11-04

作者简介: 陈波(1980—), 男, 硕士, 工程师, 主要从事港航工程设计。

准的合理选定，结合物模试验安全可靠地降低防浪墙顶高程，不仅有利于减少工程造价，而且在适当降低挡浪墙顶高程后，使人工岛地面与挡浪墙之间的高差减少到人体正常身高范围，可为过境旅客提供海天一色的景观视线。

### 1 工程概况

港珠澳大桥珠海口岸人工岛位于珠海市拱北湾近岸海域，毗邻珠海和澳门。本工程的建设不仅为港珠澳大桥的建设提供一个可靠的西侧登陆点，同时也为珠海、澳门两地口岸的设置提供充足的建设用地。此外，珠澳口岸人工岛独立于海中，通过桥隧分别与珠海、澳门相接，也十分有利于口岸的边防、海关和检疫的管理。本工程填海面积208.87万m<sup>2</sup>，护岸长度6 079.344 m（含海巡交通船码头），其中南护岸长度1 152.370 m，东护岸长度2 372.957 m，北护岸长度1 551.564 m。形成后的陆域交工高程为4.8 m（采用1985年国家高程基准），考虑后期建设的面层结构，人工岛地面高程为5.3 m。东、南护岸标准断面见图1，护面块体采用3 t四脚空心方块，坡度为1:2，防浪

墙顶高程为6.65 m，比人工岛陆域高出1.35 m，墙前根据消浪需要铺设了4块四脚空心方块。北护岸标准断面见图2，基床上面安装顶高程为3.0 m的空心方块，宽4.978 m，然后以1:3的斜坡至5.0 m。防浪墙墙顶高程为6.5 m，墙前肩台宽度为2.10 m。东护岸、南护岸直接朝向外海，是无掩护的外海工程，北护岸面向大陆，掩护条件相对较好。

1949—2007年共59年间在广东中部（阳江—惠东）一带沿海地区登陆的热带气旋有103个（其中达到台风量级的48个），年平均1.75个，其中有13个年份登陆的热带气旋个数达3个以上，最多的1999年有6个热带气旋在此区域登陆<sup>[2]</sup>，热带气旋是影响本工程设计、建设和营运最具威胁的自然灾害。并且大量海堤损毁事件表明越浪曾导致许多海堤的破坏，越浪对海堤的破坏主要表现在对堤顶及后坡的冲刷。显然，避免海堤的破坏可通过减少堤顶的越浪量和增强后坡对越浪的抵抗能力这两方面着手。在海堤建成后完全避免越浪将会使堤顶高程增大，对填海造地工程的投资以及美观效果都有很大的影响，因此在本工程的设计过程中考虑允许部分越浪。护岸断面见图1，2。

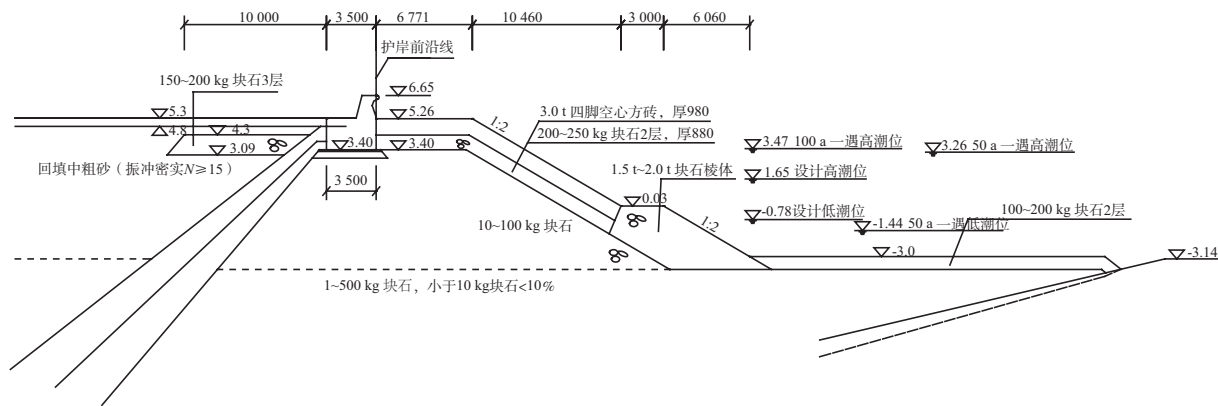


图1 东、南护岸标准断面

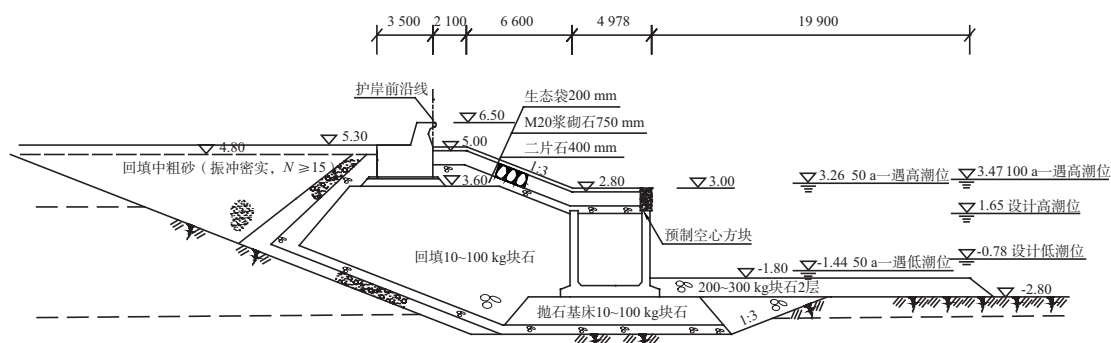


图2 北护岸标准断面

## 2 设计标准

### 2.1 潮位

100 a一遇高潮位3.47 m, 50 a一遇高潮位3.26 m。

### 2.2 波浪

波浪要素见表1, 2。

表1 东、南护岸设计波要素

重现期/a	潮位/m	波向	$H_{1\%}/m$	$H_{13\%}/m$	$\bar{T}/s$	$L/m$	工况
100	3.47	E	4.0	3.4	6.5	47	校核
50	3.26	ESE	3.9	3.3	6.7	47	设计
10*	3.47	ESE	3.3	2.5	7.2	53	运营

注: \*为10 a一遇外浪叠加22 m/s的风速作用下的提前波浪。

表2 北护岸设计波要素

重现期/a	潮位/m	波向	$H_{1\%}/m$	$H_{13\%}/m$	$\bar{T}/s$	$L/m$	工况
100	3.47	NE	3.8	3.0	5.9	40	校核
50	3.26	NE	3.7	2.8	5.7	38	设计
*	3.47	NE	2.9	2.2	5.3	35	运营

注: \*为22 m/s的风速作用下的小风区提前波浪。

### 2.3 允许越浪量标准

越浪量研究工作主要通过模型试验确定。堤顶越浪可能产生的不利影响主要表现在两方面:

1) 危及堤体和堤后结构的安全; 2) 危及建筑物的功能性安全, 亦即影响到建筑物使用功能的发挥, 其中尤以堤顶通道的交通安全为主。针对不同的安全要求, 其允许越浪量也不同。

针对本工程初步设计, 在广泛分析国内外规范对越浪量标准的界定后, 为海堤拟定了运营工况、设计工况和校核工况这三种工况组合和相应的越浪量标准, 参考日本海堤护岸的越浪受灾界限<sup>[3]</sup>, 校核工况: 本工程按“岸坡(墙)后无护面的护岸工

程”考虑, 在100 a一遇潮位叠加100 a一遇相应波浪组合作用下, 越浪量 $\leq 0.05 \text{ m}^3/\text{m}\cdot\text{s}$ , 确保护岸结构不致后方受严重冲刷而导致挡浪墙失稳受破坏。设计工况: 在50 a一遇高潮位叠加50 a一遇相应波浪组合作用下, 越浪量 $\leq 0.005 \text{ m}^3/\text{m}\cdot\text{s}$ , 参考美国陆军工程师兵团编著的《海岸工程手册》中提出的平均越浪量界限<sup>[4]</sup>, 此时的越浪量仅会少量破坏堤后的覆盖草皮。运营工况: 东、南护岸在100 a一遇高潮位叠加外海10 a一遇波浪与22 m/s风速(9级风)的共同作用下越浪量 $\leq 0.001 \text{ m}^3/\text{m}\cdot\text{s}$ ; 北护岸在100 a一遇高潮位叠加22 m/s风速(9级风)的东北向小风区波浪的共同作用下越浪量 $\leq 0.001 \text{ m}^3/\text{m}\cdot\text{s}$ , 运营工况的设置创造性的提出与港珠澳大桥安全通行风速标准相适应, 获得了咨工和业主的一致认同。

## 3 越浪量的优化设计

### 3.1 东、南护岸

#### 3.1.1 原设计断面

东、南护岸原设计断面采用斜坡式开挖结构, 挡浪墙顶高程为6.20 m, 护面采用2.5 t四脚空心方块, 坡度为1:2, 肩台上的四脚空心方块为2排, 棱体采用1.5~2.0 t块石, 坡度为1:2, 棱体顶高程为0.0 m, 护底块石质量为100~200 kg。原设计断面在运营工况、设计工况、校核工况下实测堤顶越浪量分别为0.018 5, 0.076 2, 0.090 0  $\text{m}^3/\text{m}\cdot\text{s}$ , 3种工况的越浪量均不能满足设计要求, 需要对原设计断面进行修改优化。东、南护岸断面实测防浪墙堤顶越浪量结果见表3。

表3 东、南护岸断面实测防浪墙堤顶越浪量结果<sup>[6]</sup>

防浪墙顶 高程/m	肩台 宽度/m	防浪墙 形式	护面块体	运营工况 $q/$ ( $\text{m}^3\cdot\text{m}^{-1}\cdot\text{s}^{-1}$ )	设计工况 $q/$ ( $\text{m}^3\cdot\text{m}^{-1}\cdot\text{s}^{-1}$ )	校核工况 $q/$ ( $\text{m}^3\cdot\text{m}^{-1}\cdot\text{s}^{-1}$ )	备注
6.2	3.211	①	四脚空心方块	0.018 50	0.076 2	0.090 0	原设计断面
6.2	4.858	①	四脚空心方块	0.012 50	0.056 6	0.065 0	修改断面1
6.5	4.858	①	四脚空心方块	0.003 70	0.021 1	0.031 4	修改断面2
6.5	6.404	①	四脚空心方块	0.002 30			修改断面3
6.5	6.404	②	四脚空心方块	0.002 56	0.010 0	0.016 3	修改断面4
6.5	4.858	②	四脚空心方块	0.003 80	0.024 1	0.032 6	修改断面5
6.5	4.858	③	四脚空心方块	0.002 67	0.016 8	0.025 5	修改断面6
6.5	6.404	③	四脚空心方块	0.001 74	0.008 3	0.015 6	修改断面7
6.5	6.374	③	栅栏板	0.001 88	0.011 0	0.017 2	修改断面8

### 3.1.2 修改断面1

将护面肩台上的四脚空心方块由2排改为3排，其余不变，采用反弧线防浪墙①的形式（图3）。从试验结果看在防浪墙高程6.2 m时，校核工况下肩宽每增加1.0 m，可减少越浪量约 $0.015\ 18\ \text{m}^3/\text{m}\cdot\text{s}$ ，可见防浪墙前肩台宽度是影响越浪量大小的主要因素之一。

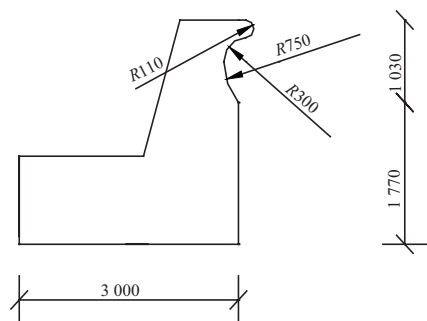


图3 反弧形防浪墙①

### 3.1.3 修改断面2

在修改断面1的基础上将防浪墙整体抬高（防浪墙形式不变），使防浪墙顶高由6.2 m升为6.5 m，其余不变。从试验结果看防浪墙顶高程的抬高对越浪量影响最明显，在校核工况下每抬高0.1 m，可减少越浪量约 $0.112\ \text{m}^3/\text{m}\cdot\text{s}$ 。

### 3.1.4 修改断面3

在修改断面2的基础上将护面肩台上的四脚空心方块由3排改为4排，其余不变。从试验结果看，防浪墙前肩台加宽实测越浪量减少。

### 3.1.5 修改断面4

在修改断面3的基础上，对防浪墙形式进行调整，采用反弧形防浪墙②的形式（图4），并且对1.5~2.0 t块石棱体形式进行优化，防浪墙顶高程为6.5 m，护面肩台上的四脚空心方块仍为4排，其余不变。

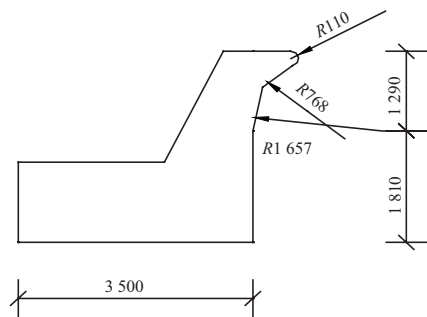


图4 反弧形防浪墙②

### 3.1.6 修改断面5

在修改断面4的基础上将护面肩台上的四脚空心方块由四排改为3排，其余不变。结合修改断面4的试验结果分析，防浪墙高程6.5 m时，在校核工况下肩宽每增加1.0 m，可减少越浪量约 $0.010\ 54\ \text{m}^3/\text{m}\cdot\text{s}$ ，可见随着防浪墙高程的增加，肩宽的影响在减弱。

### 3.1.7 修改断面6

在修改断面5的基础上对防浪墙形式进行了修改，采用反弧形防浪墙③的形式（图5），1.5~2.0 t块石棱体顶高程由0.0 m改为0.15 m，挡浪墙顶高程仍为6.5 m，护面肩台上的四脚空心方块仍为3排，其余不变。从试验结果看反弧形防浪墙③的形式消浪效果更好，防墙顶部做成凹向外海的小圆弧形比悬挑向外海的大圆弧消浪效果更好。

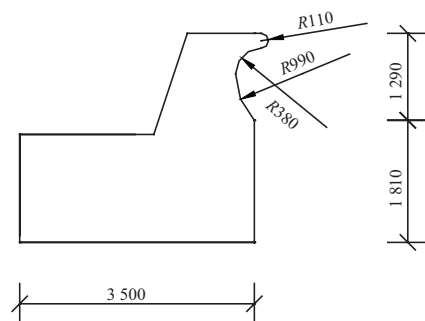


图5 反弧形防浪墙③

### 3.1.8 修改断面7

在修改断面6的基础上，将护面肩台上的四脚空心方块由3排改为4排，防浪墙顶高程仍为6.5 m，其余不变。

修改断面7在运营工况、设计工况、校核工况下实测堤顶越浪量分别为 $0.001\ 74$ ， $0.008\ 34$ ， $0.015\ 6\ \text{m}^3/\text{m}\cdot\text{s}$ ，经过多次的优化设计，越浪量已经减小很多，与设计要求不再是量级的差别，大浪作用时，堤顶越浪水体最远泼落到距挡浪墙前沿约4.5 m处。越浪量在运营工况和设计工况时，略大于设计标准，但各种情况下，波浪越过防浪墙后均溅落在墙后5 m范围内，没有二次跳浪现象。对于运营工况，由于道路距离挡浪墙前沿25 m，越浪水体未直接冲击道路，可考虑在道路外侧设置小挡坎和相关排水设施，即可满足安全

通车的要求。对于设计工况,越浪量仍处于勉强可排水的情况,因此,可考虑在墙后设置排水设施,收集越浪水体。越浪量在校核工况时小于设计标准,不影响海堤结构安全。依据《海港水文规范》<sup>[5]</sup>公式计算越浪量,运营工况为 $0.001\ 63\ \text{m}^3/\text{m}\cdot\text{s}$ ,设计工况为 $0.014\ \text{m}^3/\text{m}\cdot\text{s}$ ,校核工况为 $0.034\ \text{m}^3/\text{m}\cdot\text{s}$ ,结果与试验实测的越浪量相差不大。

东、南护岸修改断面7在各水位及相应波浪作用下,挡浪墙、四脚空心方块、 $100\sim 200\ \text{kg}$ 护底块石均稳定,棱体块石整体基本稳定。

### 3.1.9 修改断面8

在修改断面7的基础上将护面的四脚空心方块改为栅栏板,并保持断面外轮廓尺度不变。试验结果表明四脚空心方块和栅栏板的消浪效果接近。

从整个修改优化设计的过程看,防浪墙顶高程的提高、防浪墙前肩台宽度增加和优化防浪墙弧形断面均对减少越浪量有利,其中,防浪墙顶高程和防浪墙前肩台宽度是影响越浪量大小的主要因素。试验表明,肩台宽度越大越浪量越少,试验中分别对2块、3块和4块四脚空心方块分别进行试验,当肩台摆放4块四脚空心方块时越浪量是

最小的,同时对投资增加也有限,因此,设计断面选用肩台为4块四脚空心方块并排布置作为最终断面。依据咨工、评审专家意见要适当考虑海平面上升的影响,设计适当增加了四脚空心方块的质量,采用3 t四脚空心方块护面,此时肩宽略有加大,同时将防浪墙顶高程加高到6.65 m,这些对减小越浪量应更有利。同时为了增强海堤对越浪水体的抗冲刷能力,在挡浪墙后设置了抗冲刷块石。最后确定的东、南护岸标准断面如图1所示。

## 3.2 北护岸

### 3.2.1 原设计断面

北护岸原设计断面采用半直立式结构,挡浪墙顶高程为6.20 m,防浪墙采用反弧形防浪墙③的形式,护面采用浆砌块石,坡度为1:3,空心方块前沿顶高程为3.0 m,护底块石质量为 $200\sim 300\ \text{kg}$ 。北护岸原设计断面在运营工况、设计工况、校核工况下实测堤顶越浪量分别 $0.004\ 47$ ,  $0.017\ 1$ ,  $0.045\ 0\ \text{m}^3/\text{m}\cdot\text{s}$ ,3种工况中运营工况和设计工况不能满足设计要求,需要对原设计断面进行修改优化。北护岸断面实测防浪墙堤顶越浪量结果详见表4。

表4 北护岸断面实测防浪墙堤顶越浪量结果<sup>[6]</sup>

防浪墙顶高程/m	肩台宽度/m	运营工况 $q/(\text{m}^3\cdot\text{m}^{-1}\cdot\text{s}^{-1})$	设计工况 $q/(\text{m}^3\cdot\text{m}^{-1}\cdot\text{s}^{-1})$	校核工况 $q/(\text{m}^3\cdot\text{m}^{-1}\cdot\text{s}^{-1})$	备注
6.2	2.1	0.004 47	0.017 10	0.045 0	原设计断面
6.2	4.0	0.001 93	0.009 45	0.029 6	修改断面1
6.5	4.0	0.000 35	0.002 43	0.009 3	修改断面2
6.5	2.1	0.000 59	0.003 65	0.012 7	修改断面3

### 3.2.2 修改断面1

在原设计断面的基础上将护面肩台由2.1 m加宽至4.0 m。其余不变。越浪量减小,但运营工况和设计工况还不能满足设计要求。

### 3.2.3 修改断面2

修改断面2是在修改断面1的基础上将防浪墙整体抬高,防浪墙形式不变,使防浪墙顶高由6.2 m升为6.5 m,其余不变。从试验结果看防浪墙顶高程的抬高对越浪量影响最明显,3种工况的越浪量均能满足设计要求,并且还有较多的富裕。

### 3.2.4 修改断面3

在修改断面2的基础上将护面肩台宽由4.0 m

改为2.1 m,防浪墙顶高程仍为6.5 m,其余不变。北护岸修改断面3在运营工况、设计工况、校核工况下的越浪量分别为 $0.000\ 59$ ,  $0.003\ 65$ 和 $0.012\ 7\ \text{m}^3/\text{m}\cdot\text{s}$ 。大浪作用时,堤顶越浪水体最远泼落到距挡浪墙前沿约3.5 m处,3种工况的越浪量均满足设计要求。对北护岸的结构形式,目前国内规范尚没有合适的理论公式计算越浪量,因此北护岸越浪量采用物理模型试验来验证。

在各水位及相应波浪作用下,北护岸修改断面3的挡浪墙、空心方块均稳定, $200\sim 300\ \text{kg}$ 护底块石整体基本稳定。最后确定的北护岸标准断面如图2所示。

#### 4 结语

1) 对重要建筑物或级别较高的海堤或护岸进行顶高程等设计时,均要通过物理模型试验来测定越浪量的数值,使海堤或护岸设计满足使用要求、结构安全且经济合理。

2) 防浪墙顶高程的提高、防浪墙前肩台宽度的增加和优化防浪墙弧形断面均对减少越浪量有利,其中防浪墙顶高程和防浪墙前肩台宽度是影响越浪量大小的主要因素。

3) 四脚空心方块和栅栏板的消浪效果接近。

4) 本工程海堤防浪墙后至道路边线之间为25 m宽的缓冲绿化带,建议将其高程定为5.45 m,这样既可使道路与绿化带的高差相对适宜,又可使此25 m宽绿化带与东、南护岸高差缩小至1.20 m,

进一步提升过境旅客的舒适感受。

#### 参考文献:

- [1] SL 435—2008 海堤工程设计规范[S].
- [2] 中交第四航务工程勘察设计院有限公司. 港珠澳大桥珠海口岸人工岛填海工程施工图设计设计说明[R]. 广州: 中交第四航务工程勘察设计院有限公司, 2009.
- [3] Goda Y R. Sea and Design of Maritime Structure[M]. Tokyo: University of Tokyo Press, 1985.
- [4] U.S. Army Corps of Engineers. Coastal Engineering Manual[M]. Washington D C, USA, 2003.
- [5] JTJ 213—1998 海港水文规范[S].
- [6] 中交天津港湾工程研究院有限公司. 港珠澳大桥珠海口岸人工岛填海工程波浪断面物理模型试验研究报告[R]. 天津: 中交天津港湾工程研究院有限公司, 2009.

( 本文编辑 郭雪珍 )

《水运工程》优秀论文评选

#### 评委点评:

本文的研究工作主要是通过模型试验确定适合的越浪量,使海堤的设计能满足使用要求,结构安全可靠、经济合理且景观视线较好。设计中结合本工程的实际有针对性地收集了大量国内、外有关文献资料,为海堤拟定了运营工况、设计工况和校核工况这3种工况和相应的越浪量标准,且针对不同工况选取了不同的潮位重现期和不同的波浪重现期,特别是营运工况的设置创造性地提出与港珠澳大桥安全通行风速标准相适应,同时得到了咨工和业主的赞同。在越浪量的优化设计中,结合相应的试验工作对东、南护岸和北护岸的设计共做了十五、六次修改,设计优化和实验结果有效互动,取得了令人满意的成果,对类似工程有较好的借鉴和参考意义。

2014年12月

#### 评委简历:



施忠良,高级工程师,中交天津港湾工程设计院副院长,大连分院院长。

主持、参加及经营管理咨询设计项目近百项,其中有“大连港甘井子航道改扩建工程”、“大连石油化工公司10万吨级码头工程”、“辽渔集团港口改扩建工程”、“旅顺新港改扩建工程”、“舟山惠生海洋工程建造基地”、“长海县跨海饮水工程”、“三亚肖旗游艇港工程”等项目。获市、部级优秀咨询设计奖多项。