



# 波流共同作用下混凝土块软体排稳定性研究

何阳<sup>1</sup>, 琚烈红<sup>2</sup>, 李鹏<sup>3</sup>

(1. 中电投江苏滨海港务有限公司, 江苏盐城 224000; 2. 南京水利科学研究院, 江苏南京 210024;  
3. 中电投江苏分公司, 江苏南京 210008)

**摘要:** 混凝土块软体排是一种经济有效的冲刷防护手段, 在河流护岸工程和航道工程中得到广泛应用, 在一些潮流波浪较大的近海工程中也有采用。首先对水流和波浪作用下混凝土块软体排的受力进行了分析, 然后通过物理模型试验对3种不同厚度的混凝土块软体排在单独水流作用下、单独波浪作用下和波流共同作用下的稳定性进行了试验。通过试验测量其失稳临界流速和特定水流流速下失稳临界波高, 并对试验结果进行了对比分析。

**关键词:** 软体排; 波浪; 力; 稳定性

中图分类号: TV 139.2

文献标志码: A

文章编号: 1002-4972(2014)07-0028-04

## On stability of flexible concrete block mattress under co-action of wave and flow

HE Yang<sup>1</sup>, JU Lie-hong<sup>2</sup>, LI Peng<sup>3</sup>

(1. Jiangsu Binhai Ports Corporation of CPIC, Yancheng 224000, China; 2. Nanjing Hydraulic Research Institute, Nanjing 210024, China;  
3. China Power Investment Corporation, Nanjing 210008, China)

**Abstract:** The concrete block mattress is an economic and efficient mean for erosion protection, which is used widely in river bank protection projects and waterway protection projects, and also applied in some ocean engineering with poor wave and current conditions. The force on the block under action of wave and current is analyzed firstly, then series physical model tests about the stability of three concrete blocks with different thickness are carried out under three hydrodynamic conditions, i. e. under the action of current singly, under the action of wave singly, and under the co-action of current and wave. The maximal current speed and the maximal wave height are measured in the tests, and the results of experiment are analyzed and discussed. This research provides reference for other similar engineering projects.

**Key words:** flexible mattress; wave and current; force; stability

在有冲刷危害的河道或海岸, 为了阻止泥沙冲刷引起的岸滩和水底地形变化, 混凝土软体排是一种经济有效的防护手段。与抛石、浆砌石等防护手段相比, 混凝土软体排具有工程整体性好、适应河床变形、抗淘刷能力强、维护工程量小等优点<sup>[1-2]</sup>。荷兰在20世纪60—70年代围海造陆工程中采用混凝土块压载软体排护底。我国近年来在河流的堤岸、河漫滩和航道的防护中应用混凝土软体排较多, 尤其在长江中下游的航道整治和岸滩防护工程中应用较多<sup>[3-5]</sup>; 另外, 在一些沿海潮流较大且以冲刷为特性的海岸工程中也有采用,

比如滨海港防波堤工程中就采用混凝土软体排对堤前地形结构进行防护<sup>[6]</sup>。

混凝土软体排在河流护岸航道工程中应用较多, 相关研究也主要是关注水流动力因素对工程结构的影响。这主要包括两方面, 一是防护区以外冲刷深度对混凝土软体排整体稳定性影响, 另一就是水流对混凝土块软体排结构自身稳定性的影响。冲刷深度对混凝土软体排整体稳定性影响针对具体工程会各不相同<sup>[7-8]</sup>。针对水流对混凝土块软体排结构自身稳定性的影响, 相关研究较多, 也有了不错成果<sup>[9-10]</sup>。在恒定流情况下, 水流对混

收稿日期: 2013-11-25

作者简介: 何阳 (1975—), 男, 工程师, 主要从事工程建设管理工作。

混凝土块主要作用力为向上的绕流上举力  $F_L$  和水平方向的拖曳力  $F_D$ 。根据水力学理论以及一些学者的研究,绕流上举力和水平拖曳力具有以下形式:

$$F_L = C_L bh \cdot \frac{\rho u_x^2}{2} \quad (1)$$

$$F_D = C_D bl \cdot \frac{\rho u_x^2}{2} \quad (2)$$

式中:  $u_x$  为底部水平流速,从便于应用角度,也可采用断面垂线平均流速;  $b$  和  $h$  分别为混凝土块迎流面的宽度和高度;  $l$  为水流方向上混凝土块宽度;  $C_L$ ,  $C_D$  分别为绕流上举力系数和水平拖曳力系数,与混凝土块形状以及混凝土块高度和水深比值有关, JTJ 239—2005 《水运工程土工合成材料应用技术规范》<sup>[11]</sup> 中  $C_L$  取值 0.5, 国外一些软体排设计中  $C_L$  和  $C_D$  取值也是 0.5<sup>[2]</sup>。

由于混凝土软体排大多在河流护岸或内河航道工程中应用,此类工程较少涉及到波浪,这主要因为在一般河流中波高很小,波浪相对而言不是主要的水动力条件,其对稳定性的影响甚微,因而有关波浪对混凝土块软体排的研究相对要少得多。但在类似滨海港这样开敞式的海域应用混凝土块软体排后,工程所在海域潮流、波浪都较大,波浪对混凝土块软体排稳定性作用不能忽略,必须考虑波流共同作用下对混凝土块软体排稳定性影响。为工程的设计安全,研究波流共同作用下对混凝土块软体排稳定性影响是非常必要的。

## 1 受力分析

在单独恒定水流作用下,单个混凝土块受力见图1,主要包括水流引起的拖曳力  $F_D$  和上举力  $F_L$ , 块体自身的水下重力  $G$ , 底部摩擦力  $F_f$ 。再叠加波浪条件,除了波浪会使底部流速增大外,还包括波浪形成的水质点加速度引起的惯性力,以及混凝土上下波浪压强差形成的下压力  $F'_L$ 。

按微幅波理论,在波浪作用下,近底面的水质点水平速度、加速度和压强分别为(近底面垂直速度理论上为0,块体高度相对于水深很小,垂向速度引起的力本文未考虑):

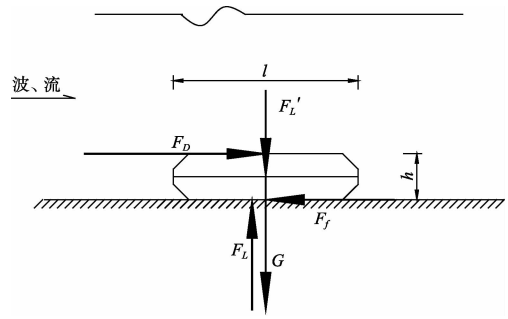


图1 波流作用下混凝土块受力

$$u_z = \frac{\pi H}{T} \cdot \frac{\cosh[k(z+d)]}{\sinh(kd)} \cdot \cos(kx - \sigma t) \quad (3)$$

$$\frac{\partial u_z}{\partial t} = \frac{H\sigma^2}{2} \cdot \frac{\cosh[k(z+d)]}{\sinh(kd)} \cdot \sin(kx - \sigma t) \quad (4)$$

$$p_z = -\rho g z + \rho g \cdot \frac{H}{2} \cdot \frac{\cosh[k(z+d)]}{\cosh(kd)} \cdot \cos(kx - \sigma t) \quad (5)$$

式中:  $H$  为水流中波高;  $k$  为波数;  $\sigma$  为角频率;  $d$  为水深。

可见,加速度和速度相位是交错的,而压强与速度同相,需同时考虑。波浪作用下混凝土块顶面和底面最大水平速度和压强分别为:

$$u_{-d} = \frac{\pi H}{T \sinh(kd)}, u_{-d+h} = \frac{\pi H \cosh(kh)}{T \sinh(kd)} \quad (6)$$

$$p_{-d} = \frac{\rho g H}{2 \cosh(kd)}, p_{-d+h} = \rho g \frac{H \cosh(kh)}{2 \cosh(kd)} \quad (7)$$

在恒定水流中  $u_0$  叠加波高为  $H$  周期为  $T$  的波浪后,由叠加波浪后最大水平速度形成的垂直方向的上举力、水平方向的拖曳力和波浪压强差形成的下压力分别为:

$$F_L = C_L \frac{\rho b h}{2} \left[ \frac{\pi H}{T \sinh(kd)} + u_0 \right]^2 \quad (8)$$

$$F_D = C_D \frac{\rho b l}{2} \left[ \frac{\pi H}{T \sinh(kd)} + u_0 \right]^2 \quad (9)$$

$$F'_L = -\rho g \cdot \frac{H}{2} \cdot \frac{\cosh(kh) - 1}{\cosh(kd)} \cdot bl \quad (10)$$

但实际上混凝土块是紧贴于底面排布上的,其底面波浪压强会有折减,取折减系数  $\alpha$  ( $\alpha \leq 1$ ),则由于块体上下表面波浪压强差形成的下压力为:

$$F'_L = -\rho g \cdot \frac{H}{2} \cdot \frac{\cosh(kh) - \alpha}{\cosh(kd)} \cdot bl \quad (11)$$

按混凝土块的受力分析,可能会引起块体失

稳的3种形式分别为：起浮失稳、横移失稳和侧掀失稳，假定各力作用点如图1，则各失稳模式分别为：

$$\text{起浮失稳: } F_L - F'_L - G > 0 \quad (12)$$

$$\text{横移失稳: } F_D - (F'_L + G - F_L)f > 0 \quad (13)$$

$$\text{侧掀失稳: } F_D h - (F'_L + G - F_L) \frac{l}{2} > 0 \quad (14)$$

比较以上几种失稳模式，可以看出，从理论上分析，起浮失稳最不可能先发生，而发生横移失稳和侧掀失稳同混凝土块宽高比 ( $l/h$ ) 关系密切，考虑到一般混凝土块底部摩擦系数在 0.3 ~ 0.65<sup>[12]</sup> 且宽度大于高度较多，一般应先发生横移失稳。但在实际工程中，混凝土块的横移受到限制，后排块体对前部有支撑作用，因而软体排最终还是发生侧掀失稳破坏。

## 2 物理模型试验

为验证波流共同作用下混凝土块软体排的稳定性，在波浪水槽中进行了物理模型试验。水槽长 45 m，宽 0.8 m，高 0.8 m，配备有推板式生波装置和变频控制生流设备。试验混凝土块软体排包括 3 种：25 mm × 25 mm × 6 mm，25 mm × 25 mm × 8 mm，25 mm × 25 mm × 10 mm，混凝土块粘结到轻薄柔软的布上，间距 1 mm。试验水深为 25 cm，波浪周期为 1.34 s。试验波高采用电阻式波高仪测量，流速采用超声波 ADV 流速仪测量。

为了进行比较分析，试验首先测量了各种混凝土软体排在纯水流作用下的失稳临界流速，再测量了纯波浪作用下的失稳临界波高，然后再在特定流速下测量混凝土软体排发生失稳时的临界波高（波流同向）。

在单独水流作用下，3种混凝土块软体排失稳临界流速见表1。

表1 混凝土块软体排在水流作用下的失稳临界流速

混凝土块软体排/ (mm × mm × mm)	垂线流速/ (m·s <sup>-1</sup> )	近底流速/ (m·s <sup>-1</sup> )
25 × 25 × 6	0.39	0.32
25 × 25 × 8	0.44	0.35
25 × 25 × 10	0.48	0.41

在单独水流作用下，随着流速的加大，混凝土块软体排表现为突然失稳，即达到临界流速后，软体排前排块体翘起，混凝土块软体排一旦翘起，所受绕流上举力增大，软体排向后翻卷，然后导致整体迅速失稳。

在单独波浪作用下，由于水深条件限制，当波高达到极限 ( $H_b/d_b$  约为 0.6) 后，各混凝土块软体排仍稳定。

在波流共同作用下，3种混凝土块软体排在不同流速下临界失稳波高见表2。

表2 混凝土块软体排在特定流速作用下的失稳临界波高

混凝土块软体排/(mm × mm × mm)	垂线平流速/ (m·s <sup>-1</sup> )	波高/m	稳定性
25 × 25 × 6	0.22	0.091	前端一排块体轻微翘起
		0.124	前端两排块体翘起
	0.33	0.032	不动
		0.052	翘起后翻卷
25 × 25 × 8	0.22	0.124	稳定
		0.067	不动
	0.33	0.079	翘起后翻卷
		0.44	0.000
25 × 25 × 10	0.33	0.118	前端一排块体轻微翘起
		0.031	不动
	0.44	0.048	翘起后翻卷

试验表明，在波流共同作用下，混凝土块失稳主要表现为两种形式：1) 流速小于临界失稳流速，此时叠加波浪，当波峰经过时，软体排表现为前端混凝土块翘起，当波峰通过后，翘起的混凝土块回落，软体排又重新回到稳定状态。2) 流速接近于临界流速，此时叠加波浪，当达到临界波高后，混凝土块软体排翘起后迅速向后翻卷失稳。此时波浪叠加促使了混凝土块的最初翘起，一旦发生翘起，由于上举力的增大效应，软体排迅速失稳。

## 3 试验结果分析

在单独水流作用下，利用公式(14)，可以得到临界失稳情况下，水流底流速  $u_0$  和混凝土块高度  $h$  及纵向宽度  $l$  的关系：

$$\frac{\rho u_0^2}{2} \left( \frac{C_D}{h} + \frac{C_L f}{l} \right) = \rho' g f \quad (15)$$

式中:  $\rho'$ 为混凝土块浮密度。可见,随着混凝土块高度  $h$  的增加,对应的临界流速也增大,这也被物理模型试验结果证实。另外,如果高宽比 ( $h/l$ ) 固定或不考虑其影响,则混凝土块的高度  $h$  与临界流速  $u_0$  的平方成正比,针对本次试验,则有:

$$h = 0.419u_0^2 \quad (16)$$

在波流共同作用下,将波流共同作用下混凝土块发生失稳所对应临界波高的底流速列于表3。

表3 混凝土块软体排特定流速下失稳临界波高对应底流速

混凝土块软体排/ (mm × mm × mm)	失稳临界流速/ (m·s <sup>-1</sup> )	水流底流速/ (m·s <sup>-1</sup> )	波浪底流速/ (m·s <sup>-1</sup> )
25 × 25 × 6	0.32	0.18 0.27	0.23 0.13
25 × 25 × 8	0.35	0.27	0.20
25 × 25 × 10	0.41	0.27 0.36	0.30 0.12

由表3可见,1)在叠加波浪后,当水流流速小于失稳临界流速时,混凝土块软体排仍会发生失稳。2)当水流流速小于失稳临界流速时,此时叠加波浪的临界失稳波高对应底流速相对较大,与水流流速叠加后要比失稳临界流速大得多,其失稳形态仍然主要表现为波峰作用时上翘。叠加后流速远大于单独水流作用时的失稳流速主要是因为波浪作用下,混凝土块上下波浪压强差形成了下压力,削弱了波浪底流速对混凝土块稳定性的不利影响。混凝土块翘起后回落是由于波峰通过时时间很短,也就是波浪较大底流速作用时间不长,上举力和拖曳力不足以做足够的功使混凝土块翻卷,当波峰通过后,上举力迅速减小,刚开始翘起的混凝土块在重力作用下回落。3)当水流流速接近于临界流速时,此时较小的波浪底流速就能使得块体发生失稳,由于水流流速较大,翘起的混凝土块上举力增大效应足以使软体排翻卷、失稳;但即使此时叠加的临界波高较小,其底流速与水流流速叠加后仍大于临界失稳流速,这其中波浪压强形成下压力的影响。

#### 4 结论

1)波流共同作用下,软体排混凝土块主要受力包括叠加波浪底流速后的水平拖曳力和绕流上

举力,还包括混凝土顶面和底面同步波浪压强差形成的下压力。

2)在波流共同作用下,混凝土块软体排主要有两种失稳形式,一种是当水流流速小于临界失稳流速约一半时,波峰经过导致软体排前端翘起,波峰过后软体排又回落原地;另一种是当水流流速接近于临界流速,叠加波浪达临界失稳流速后,软体排迅速翘起后翻卷失稳。

3)当水流叠加波浪后,混凝土块软体排发生失稳的临界水流流速小于不叠加波浪的流速,但由于波浪压强差形成的下压力等因素的影响,波流共同作用下软体排发生的失稳临界流速(波流叠加)大于单独水流作用时的失稳流速。

#### 参考文献:

- [1] 徐锡荣,唐洪武,宗竞,等.长江南京河段护岸新技术探讨[J].水利水电科技进展,2004(8):26-28.
- [2] Bryan N Schol, Christopher I Thornton, Barrie King. Articulated concrete block design[R]. USA: CONTECH Construction Products Inc, 2010.
- [3] 陈学良,张景明.土工织物在长江口深水航道治理工程中的应用[J].水运工程,2000(12):48-52.
- [4] 顾勇.土工织物在长江口深水航道治理工程中的应用研究和设计[D].南京:河海大学,2004.
- [5] 周海,陈琳,王费新.长江口航道整治建筑物护底软体排结构的优化和运用[J].水运工程,2012(12):173-177.
- [6] 顾保健,孟相国,张香月.深水无掩护海区连锁块软体排结构优化分析[J].水运工程,2012(2):30-34.
- [7] 贾晓,胡志锋,吴华林,等.长江口河段柔性护滩结构周边河床冲刷形态分析[J].水利水运工程学报,2013(4):52-57.
- [8] 刘晓菲,王平义,杨成渝.X型系混凝土块软体排模拟技术[J].水运工程,2011(2):102-107.
- [9] Stephen E Coleman, Bruce W Melville, Lance Gore. Fluvial entrainment of protruding fractured rock [J]. Journal of Hydraulic Engineering, 129(11), 2003: 872-884.
- [10] 吴苏舒,张玮,袁和平.不同部位护底混凝土连锁排稳定特性研究[J].水运工程,2008(11):53-57.
- [11] JTJ 239—2005 水运工程土工合成材料应用技术规范[S].
- [12] JTS 154-1—2011 防波堤设计与施工规范[S].