



沿海液化天然气接收站工程 高架式排水方案设计

杨克勤, 杨彩燕, 石伟红

(中交第四航务工程勘察设计院有限公司, 广东 广州 510290)

摘要: 针对目前我国沿海液化天然气接收站海水排水通常采用的海管暗埋方式会破坏现有自然海岸线的问题, 提出新型高架式排水方案。开展物理模型试验对高架式排水过程中产生的泡沫问题、排水过程中对排水头内部结构的冲击问题和排水头内部的壅水问题进行研究论证, 分析了高架式排水方案中的平面及竖向高程布置和排水管道应力补偿方式。结果表明, 采用高架式排水方案是可行的, 该方案可避免对现有海岸和海床的开挖, 较大程度保护海岸线, 减少对海域的影响, 在某些对海岸线保护要求高的液化天然气接收站工程中可考虑采用。

关键词: LNG接收站; 高架式排水; 直排式/消能式排水

中图分类号: U652

文献标志码: A

文章编号: 1002-4972(2024)08-0033-04

Design of viaduct drainage scheme for coastal LNG receiving station project

YANG Keqin, YANG Caiyan, SHI Weihong

(CCCC-FHDI Engineering Co., Ltd., Guangzhou 510290, China)

Abstract: In view of the problem that the existing natural coastline will be damaged by the buried sea pipe, a new elevated drainage scheme is proposed. Physical model test is carried out to study and demonstrate the foam problem in the process of overhead drainage, the impact on the internal structure of the drainage head and the backwater problem inside the drainage head. In addition, the plane and vertical elevation layout of the overhead drainage scheme and the stress compensation mode of the drainage pipe are analyzed. The results show that it is feasible to adopt the elevated drainage scheme, which can avoid the excavation of the existing coast and seabed, protect the coastline to a greater extent, and reduce the impact on the sea area. It can be considered in some LNG receiving station projects with high requirements for coastline protection.

Keywords: LNGreceiving station; viaduct discharge; direct/energy dissipation discharge

液化天然气(liquefied natural gas, LNG)是一种天然气经压缩、冷却至其凝点温度(-162℃)后变成的液体, 具有热值高、环保、清洁等特点^[1]。随着社会环境保护意识的增强和国家能源政策的调整, 天然气在我国能源结构中的比重逐渐提升。国内天然气产量已无法满足日益增长的需求, 需要进口大量的液化天然气。作为终端设施, 液化天然气接收站接收从天然气液化厂运来的液化天

然气, 并存储、再气化后供给用户^[2]。沿海液化天然气接收站运营期间需要抽取大量的海水进行升温、气化, 经冷却系统向周围水体排放大量低于周边水域温度的冷水, 取排水安全直接影响接收站的正常运行^[3]。海水的取排水位置应根据工程区域的水文、气象等条件通过数模分析计算确定, 通常排水口与取水口需要一定的距离以满足工程取水温度的要求^[4]。目前, 我国液化天然气

收稿日期: 2024-03-20

作者简介: 杨克勤(1981—), 男, 正高级工程师, 从事港口航道与海岸工程设计。

接收站的海水排水通常采用沿接收站陆域走向海侧后，通过海管暗埋方式排出，需对海岸及海床开挖后，进行海底排水管道敷设，该排海方式将对现有的岸线造成破坏。

随着我国对自然海岸线的保护和重视，采用高架式排水方案可避免对现有海岸、海床的开挖，

较大程度上保护海岸线，减少对海域的影响，是一种新型的排水方案，见图1、2^[5]。本文重点从高架式排水方案的平面及竖向高程布置、排水头部尺寸及消能措施、排水管道应力补偿方式等3个方面进行论述。

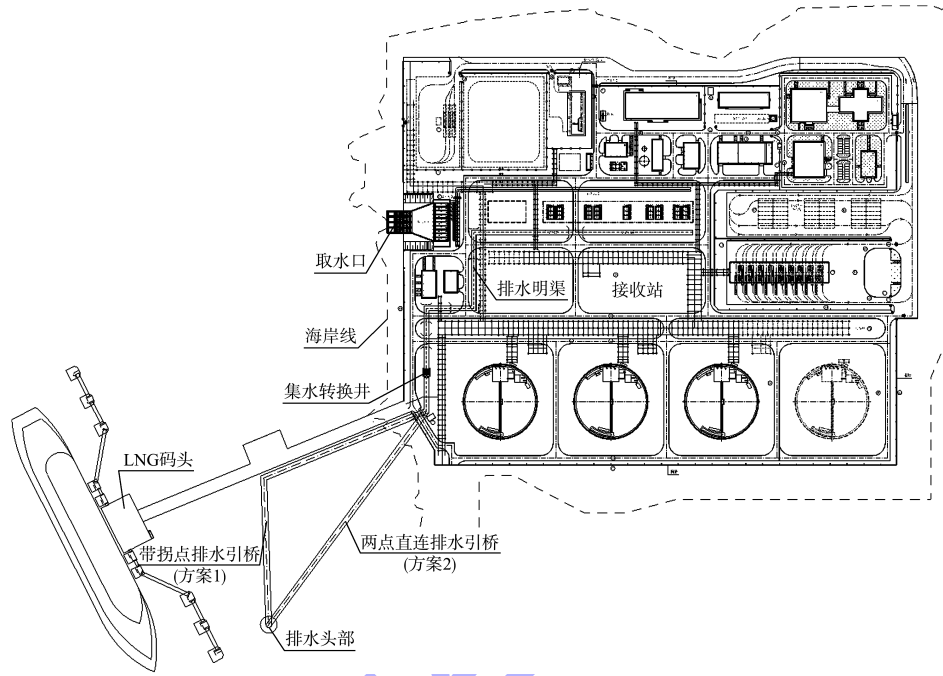


图1 LNG接收站高架式排水方案平面布置

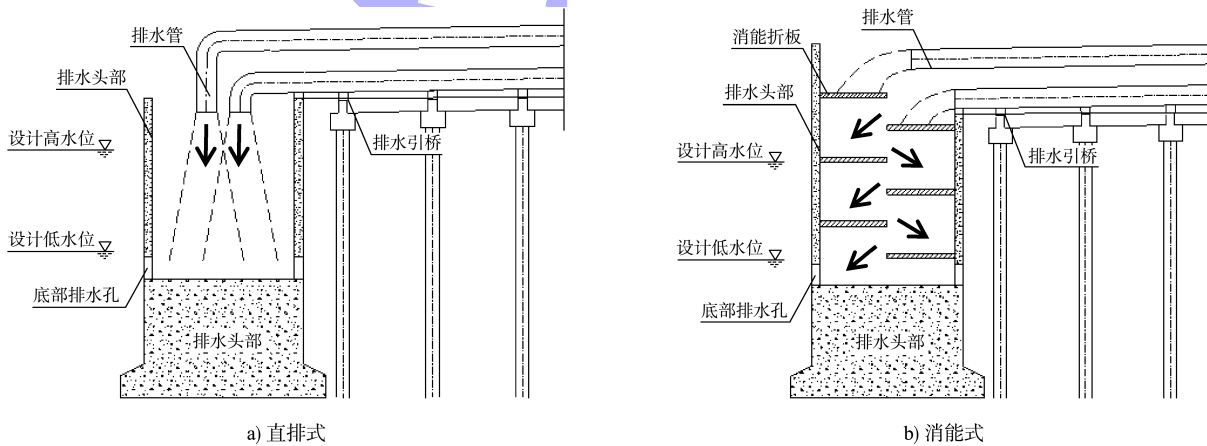


图2 高架式排水方案断面布置

1 排水头部尺寸及消能措施

排水头部布置在海中，采用高架排水管向海排放海水会造成排水头部存在高水头势能，需通过排水物理模型试验解决排水过程中产生的泡沫

问题、排水过程中对排水头内部结构的冲击问题和排水头内部的壅水问题。通过研究前2个问题确定排水头内部的消能措施，再通过研究第3个问题确定排水头部直径和顶高程。

1.1 排水泡沫

LNG接收站运营后,向海中排放冷却水时,出口及周边海域形成的白色泡沫不易消散,其主要成分是海洋浮游生物的尸体碎末、海水中的悬浮物和藻类植物等。泡沫虽无污染性,但是会带来视觉和心理上的不适,也容易被认为是污染物^[6]。高架式排水方案中,冷却水从高空跌落存在较大势能,同时存在产生掺气水流的影响,产生的泡沫问题比海底管道方案更加严重。排水头内部通常采用直排式和消能式排水,直排式水体从排水管直接垂直跌落至底部;消能式排水口流出的水经水平抛射至第1、2层折板,再逐层自由下落直至底部^[7]。在物理模型试验中观测到,直排式方案中,排水管道自由落下的水柱在竖井内部产生强烈的紊流,卷吸大量空气形成泡沫,流出出水口后,气泡在浮力作用下竖直向上运动,在水流的带动下逐渐向远处扩散;消能式方案中,排水管道排出的水经过层层折板跌落消能后,在底部能量较小,泡沫量较直排式少,但由于折板式方案中最底层排水流速更为集中在折板对侧,因此泡沫也更集中于一侧,而直排式方案中出水口四周的水流较为平均,泡沫更为分散,从消除泡沫效果来看,消能式排水方案与直排式方案相差不多。

1.2 排水冲击

直排式方案利用射流对底部的冲击达到消能的效果。出水口水头高,管道流出的水流垂直射入排水头内,与底板、侧壁剧烈碰撞,相互掺混,在内部翻滚上升,水流紊动剧烈,消耗大量重力势能,在此过程中,排水头底板和侧壁受到较大的冲击载荷;而在消能式方案中,由于折板的存在,水流在底部冲击能量已大大降低。在极端低水位保留底部约2.5 m淹没水深的情况下,2种排水方案的排水头结构压强见表1。可以看出,消能式方案由于折板的消能效果,排水头结构的内部受力明显改善。

表1 不同排水方案的排水头结构压强

排水方案	排水头底板顶部压强/kPa		排水头侧壁内部压强/kPa	
	最大值	平均值	最大值	平均值
直排式	330	105	66	25
消能式	36	27	41	19

1.3 排水头内部壅水

排水头部的顶高程和直径大小需满足在高水位工况下排水管道排出的水和泡沫不会从顶部溢出。直排式方案中排水冲击能量大,水流冲击产生较大的紊流导致排水头部内外液面变化较大,在物理模型试验中观测到排水头部内外水位差最大约为2.5 m;而在消能式方案中,由于折板的阻挡作用,排水头部内壅水主要体现在第1层折板处,下层无明显壅水,在物理模型试验中观测到第1层折板处的最大壅水高度为5.0 m。可以看出,在相同的排水头部直径下,直排式方案在减少内部壅水高度、降低排水头部结构顶高程上有明显的优势。

2 高架式排水方案平面及竖向布置

根据海水冷排数模分析或物模试验分析确定LNG接收站的取、排水口位置后,需要重点研究接收站场址到海上排水口的平面布置以及确定整个排水路由的竖向高程(图3)。步骤为:1)根据海域的水位、波浪等数据及排水头部结构稳定计算的需要,初步拟定排水头部结构顶高程 H_4 和直径 D ^[8],其中 H_4 需高于排水头内高水位 H_{nhdwl} , H_{nhdwl} 为设计高水位 H_{hdwl} 和壅水高度 h 之和。2)根据初拟的 H_4 (排水管出口底高程 H_3 不低于 H_4)、排水管路由及长度 L 、排水坡度 i 确定排水管起点底高程 H_2 , H_2 需低于集水转换井前排水明渠底高程 H_1 。

如图1所示,在接收站场区平面布置、排水明渠底高程及排水头部平面位置确定的情况下,需确定排水管路由采用带拐点方案(方案1)还是采用两点直连方案(方案2)。工况1: H_1 与 H_4 差值较小,采用距离最短的两点直连方案的布置即

可满足排水坡度的要求,同时排水引桥的投资也最省,是比较合适的方案。工况2: H_1 与 H_4 差值较大,采用距离最短的两点直连方案的布置无法直接满足排水坡度的要求,必须通过设置深度较

大的集水转换井。采用带拐点方案可通过增加排水路由长度逐渐消耗排水坡度,无需采用深度大的转换井,此时应综合分析2个方案的技术性和经济性,以确定是否采用带拐点方案。

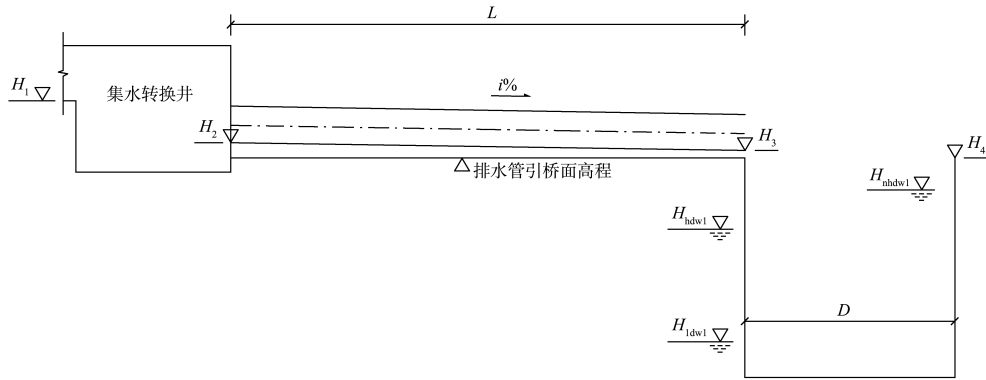


图3 高架式排水方案

3 排水管道应力补偿方式

为了防止管道的热胀冷缩,通常采用3种措施应对管道应力^[9],分别为设置补偿器、水平 π 补和竖向 π 补。LNG接收站高架排水方案为重力流管线,竖向 π 补方式会造成排水不顺畅,在低点造成固体物沉积,影响排水能力,所以不适合。水平 π 补方案排水管线占用面积较大,水工结构投资较大,占用海域较多,生态损伤增加,对重力流排水管造成排水不畅。综上,高架排水方案中宜采用补偿器进行管道补偿。

4 结语

1) 高架式排水方案能避免对现有海岸和海床的开挖,较大程度上保护海岸线,减少对海域的影响,在某些对海岸线保护要求高的液化天然气接收站工程中可考虑采用。

2) 高架式排水方案需重点关注高水头势能带来的影响。从物理模型试验结果来看,在降低排水头部结构高程和消除泡沫影响方面,直排式较消能式结构有一定的优势,但是在内部结构受力上,消能式具有较明显的优势。

3) 高架式排水方案的平面及竖向布置应结合接收站场址平面即高程布置、排水头部物理模型试验、排水头部结构稳定需要等进行多方面的技术和经济性比较确定。

4) 由于高架排水方案为重力流,其排水管道的应力补偿方式宜采用补偿器。

参考文献:

- [1] 《液化天然气接收站工程设计》编委会. 液化天然气接收站工程设计[M]. 北京: 石油工业出版社, 2018.
- [2] 中国大百科全书总编辑委员会. 中国大百科全书[M]. 3版. 北京: 中国大百科全书出版社, 2021.
- [3] 逢永健. 液化天然气接收站取排水口位置选择分析[J]. 当代化工, 2016, 45(6): 1281-1283.
- [4] 吴照寰, 王明初. LNG接收站与电厂取排水一体化设计的探讨[J]. 电力勘测设计, 2021(11): 28-32.
- [5] 中交第四航务工程勘察设计院有限公司. 某接收站项目初步设计报告[R]. 广州: 中交第四航务工程勘察设计院有限公司, 2023.
- [6] 赵钢, 雷晓云, 张洪洋. 核电厂循环水系统排水口泡沫问题综合治理措施[J]. 中国给水排水, 2013, 29(22): 138-141.
- [7] 交通运输部天津水运工程科学研究所. 某接收站项目码头工程排水竖井物理模型试验研究报告[R]. 天津: 交通运输部天津水运工程科学研究所, 2022.
- [8] 中交第一航务工程勘察设计院有限公司. 码头结构设计规范: JTS 167—2018[S]. 北京: 人民交通出版社股份有限公司, 2018.
- [9] 中国工程建设标准化协会化工分会. 工业金属管道设计规范: GB 50315—2010[S]. 北京: 中国计划出版社, 2011.

(本文编辑 王传瑜)