



FRP筋在自动化集装箱港区 AGV重载道路中的应用

韩时捷¹, 周亚平², 马哲超¹

(1. 中交第三航务工程勘察设计院有限公司, 上海 200032; 2. 洋山同盛港口建设有限公司, 上海 201308)

摘要: 由于自动化集装箱港区 AGV 重载道路布设磁钉防磁的需要, 混凝土面层中的传力杆采用了防磁性能良好的 FRP 筋。目前 FRP 筋尚无应用于道路的具体设计方法, 借鉴传统钢制传力杆计算理论, 通过建立有限元模型进行数值分析, 并结合现场传荷系数试验结果, 对相关设计方法的适用性进行验证并提出优化意见。

关键词: FRP 筋; 传力杆; 自动化集装箱港区; AGV 重载道路

中图分类号: U 652.7⁺2

文献标志码: A

文章编号: 1002-4972(2016)09-0155-04

Application of fiber reinforced polymer(FRP) bars for the heavy load way running AGV in the automated container port

HAN Shi-jie¹, ZHOU Ya-ping², MA Zhe-chao¹

(1. CCCC Third Harbor Consultants Co., Ltd., Shanghai 200032, China;

2. Yangshan Tongsheng Port Construction Co., Ltd., Shanghai 201308, China)

Abstract: Because of antimagnetic requirements of magnetic nails for the heavy load way running AGV in the automated container port, fiber reinforced polymer bars are used as dowel bars in the concrete layer for its excellent antimagnetic properties. However, there is no specific design method on the FRP bars used in road currently. By reference on traditional steel dowel bar computing theory and 3D finite element numerical analysis method, with on-site load transfer coefficient experimental results, the applicability of the relevant design methods are verified and meanwhile some suggestions for optimization design are proposed.

Keywords: FRP bars; dowel bar; automated container port; heavy load way running AGV

随着港口作业设备的不断大型化及自动化发展, 对港区道路的使用要求也日益提高, 为保证道路结构的使用寿命以及安全可靠、适用性, 通常会采用耐久性好、抗压强度高的混凝土结构作为道路面层, 同时还会在板块接缝处设置传力杆来增强板块的传荷能力, 以解决道路易出现的板角破碎、啃边、错台等常见病害^[1]。

自动化集装箱港区 AGV 重载道路(简称重载道路)与常规港区道路相比, 存在两大不同点: 1) 路面结构有防磁需求, 接缝等位置不能使用常

规钢筋加强; 2) AGV 小车轮压荷载大(250 kN/轮), 远超常规集卡(70 kN/轮), 且荷载作用频率高。FRP 筋作为一种可替代钢筋的新型聚合物材料筋, 和传统钢筋对比具有轻质高强、防腐蚀、防电磁等优点, 在此情况下重载道路采用 FRP 筋传力杆替代常规钢制传力杆是一种较为理想的方案。但由于目前荷载的使用情况同现行规范推荐的传力杆相关设计取值适用条件不完全匹配, 同时也缺乏重载道路接缝传力杆采用 FRP 筋的具体设计方法, 在 FRP 筋抗拉强度高、抗剪性能相对较差的

收稿日期: 2016-06-16

作者简介: 韩时捷(1975—)男, 高级工程师, 从事港口工程软基处理及道堆结构设计。

情况下,有必要研究如何选用合理参数,确保FRP筋传力杆设计方案的可靠性及经济性。

1 FRP筋传力杆设计

1.1 FRP筋种类选型

目前应用于工程实例的FRP筋种类主要有3种:玻璃纤维塑料筋(GFRP)、碳纤维塑料筋(CFRP)、芳纶纤维塑料筋(AFRP)。从力学指标上看,3类筋的抗拉极限强度均远超同直径普通钢筋,强度最低的GFRP筋抗拉强度也达到钢筋抗拉强度2倍以上;而抗剪强度三者相差不大,主要与直径粗细关系较大,5 cm直径GFRP筋实测抗剪强度可达到120 MPa以上,与常规钢筋接近。从耐久性上看,3类筋无论从耐酸碱性,还是耐腐蚀性均优于钢筋,但热稳定性要差于钢筋(主要指温度超过200 ℃以后强度下降较快);并且其温度膨胀系数与混凝土之间存在一定的差异,当温差较大时(一般超过100 ℃)可能会引起FRP筋与混凝土间粘结问题,影响结构的耐久性^[2]。

总体而言,在目前常规的海港环境中,FRP筋的力学性能及耐久性均能满足作为传力杆的需求,因此根据重载道路荷载情况、气候条件、传力杆的受力特点、耐久性需求及防磁性等因素,选择力学性能及耐久性综合指标较优、应用实例广泛、成本最低的GFRP筋作为传力杆,使其在道路工程的应用更具有推广性^[3]。

1.2 计算方法

目前国际上钢制传力杆计算采用的解析分析法是以铁木辛柯(Timoshenko)的弹性理论为基础,经布拉德伯利(Bradbury R D)及弗雷勃格(Friberg B F)分析简化后提出的计算图式及公式。设计思路首先是假定传力杆相关参数,再根据传力杆的抗剪强度、传力杆的抗弯曲强度与混凝土的抗挤压强度在传力杆体系的受力有效范围(1.8倍的路面相对刚度半径)内对单根传力杆承受的荷载做出估算。最后通过对有效受力范围传力杆需要有效系数与实际计算需要有效系数的核算,最终确定传力杆直径、长度及平面布置。

1.3 计算图示

本文以洋山四期工程AGV重载混凝土路面为例计算FRP筋传力杆规格及布置方式。假定弹性地基上的两块水泥混凝土面板作为计算模型:板厚 $h=0.4$ m,单块面板尺寸为 $5\text{ m}\times 4\text{ m}$;传力杆直径 $d=0.05$ m,接缝宽度 $b=0.02$ m,传力杆布置间距 $c=0.2$ m,传力杆长度 $r=0.5$ m^[4],见图1。

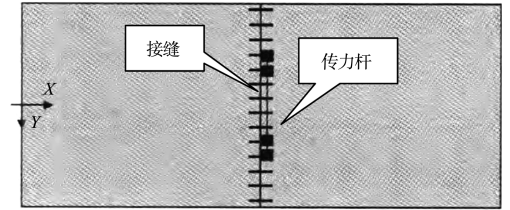


图1 板块传力杆布置

1.4 设计参数

5.0 MPa 混凝土容许应力 $[\sigma_c] = 12$ MPa, GFRP筋传力杆容许弯拉应力 $[\sigma_s] = 100$ MPa, GFRP筋传力杆容许剪应力 $[\tau] = 80$ MPa, 混凝土弹性模量 $E = 31$ GPa, 混凝土泊松比 $\mu = 0.15$, 地基综合反应模量 $K = 1.2$ MPa/cm, 根据设备厂家提供的资料,AGV小车满载轮载250 kN,轮载横轴间距2.8 m。

1.5 计算结果

1.5.1 单杆承载力计算

1) 按照传力杆容许剪应力计算。

$$P = 0.785 d^2 [\tau] \quad (1)$$

式中: d 为传力杆直径(m); $[\tau]$ 为GFRP筋传力杆容许剪应力(MPa)。计算得 $P = 157$ kN。

2) 按照传力杆容许弯拉应力计算。

$$P = \frac{2d^3 [\sigma_s]}{r + 8.8b} \quad (2)$$

式中: d 为传力杆直径(m); $[\sigma_s]$ 为GFRP筋传力杆容许拉应力(MPa); r 为传力杆长度(m); b 为接缝宽度(m)。计算得 $P = 36.98$ kN。

3) 按照混凝土容许压应力计算。

$$P = \frac{r^2 d [\sigma_c]}{12.5(r + 1.5b)} \quad (3)$$

式中: d 为传力杆直径(m); $[\sigma_c]$ 混凝土容许压应力(MPa); r 为传力杆长度(m); b 为接缝宽度

(m)。计算得 $P=22.64 \text{ kN}$ 。

单个杆的承载力为以上 3 式计算出的容许承载力的最小值, $P=22.64 \text{ kN}$ 。

1.5.2 传力杆需要有效系数估算

AGV 小车满载轮载 250 kN , 假设传荷百分率为 48% , 则实际要求传递的荷载为 $P_i = 120 \text{ kN}$ 。需要有效系数为 $P_i/P=5.3$ 。

1.5.3 传力杆实际有效系数计算

1) 刚度半径。

$$L = \sqrt[4]{\frac{Eh^3}{12(1-\mu^2)K}} \quad (4)$$

式中: E 为混凝土弹性模量 (MPa); h 为混凝土板厚 (cm); μ 为混凝土泊松比; K 为地基综合反应模量 (MPa/cm)。计算得 $L = 109 \text{ cm}$, $L_c = 1.8 L = 196.2 \text{ cm}$ 。

由于 AGV 小车轴距 2.8 m , 因此有效受力范围仅考虑 1 个轮压作用。

2) 传力杆实际有效系数。

$$a_i = [L_c - (i-1)c] / L_c \quad (5)$$

式中: a_i 为实际有效系数; L_c 为受力有效范围 (cm); i 为传力杆根数; c 为传力杆间距 (m)。 $a_1 = 1$, $a_2 = 0.898$, $a_3 = 0.796$, $a_4 = 0.694$, $a_5 = 0.592$, $a_6 = 0.490$, $a_7 = 0.388$, $a_8 = 0.286$, $a_9 = 0.185$, $a_{10} = 0.083$, $a_1 + a_2 + a_3 + a_4 + a_5 + a_6 + a_7 + a_8 + a_9 + a_{10} = 5.413 > 5.3$, 故传力杆直径取 5 cm , 长度取 50 cm , 间距取 20 cm , 接缝宽度取 2 cm 满足要求, 这个组合为下节所述的标准组合。

2 数模分析

为进一步优化相关设计参数, 结合洋山四期工程计算实例建立有限元数值模型。为了简化力学计算, 水泥混凝土路面通常被看作半无限均质弹性地基上的薄板, 而地基实际上为多层体系。本文基于线弹性理论, 考虑到空间效应, 路基深度方向取 3 m , 并且对材料性质以及各层边界条件做如下假定: 1) 各层均为各向同性的、连续线弹性体; 2) 土基底面竖向位移为 0 , 模型侧面施加垂直于该面的位移约束, 混凝土面板上表面为自由表面。

同时由于本模型存在着大量的摩擦接触, 因此对传力杆单元采用梁单元进行模拟, 并且应用 ABAQUS 中的 embedded region 约束模拟传力杆与混凝土间的作用, 以期得到混凝土面板准确的位移值及应力值。耦合后的传力杆与混凝土面板的相互作用见图 2。在此基础上分别模拟计算出 5 cm 直径 GFRP 筋传力杆不同长度及间距组合情况下的混凝土面层应力、竖向位移趋势情况 (图 3~4, 表 1), 最终根据趋势选择最合理组合。

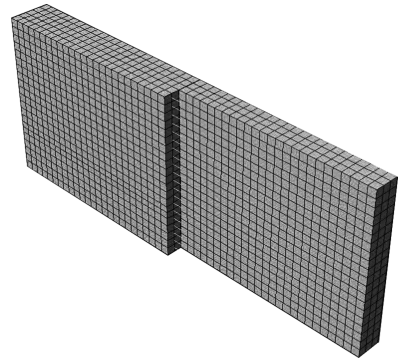


图 2 板块传力杆有限元计算模型

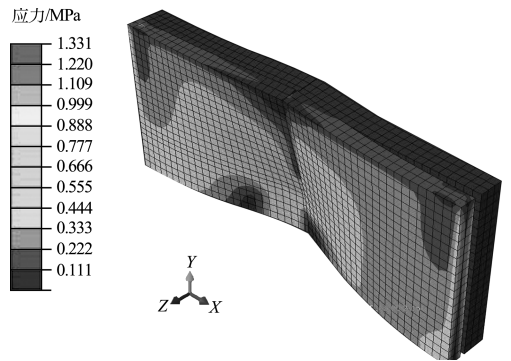


图 3 标准组合传力杆板块米勒斯应力

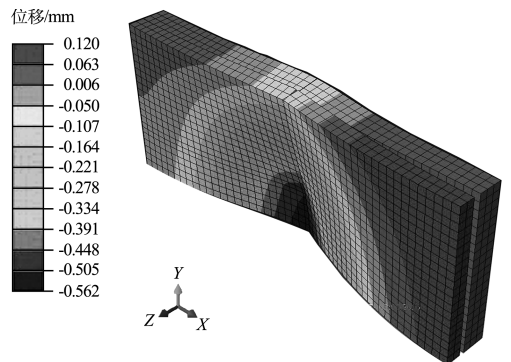


图 4 标准组合传力杆板块竖向位移

表1 5 cm 直径 GFRP 筋传力杆各类长度、间距组合位移及应力

组合	板块位移情况/mm	应力/MPa
标准组合	0.561	1.331
比选组合 1:间距 25 cm,长度 50 cm	0.567	1.338
比选组合 2:间距 30 cm,长度 50 cm	0.570	1.341
比选组合 3:间距 25 cm,长度 55 cm	0.564	1.334
比选组合 4:间距 30 cm,长度 55 cm	0.569	1.340

从以上有限元模型的计算结果看,在 GFRP 筋传力杆直径确定的情况下,传力杆布置间距的增加对路面板块应力及位移产生的影响幅度要大于传力杆长度加长产生的影响幅度,但总体而言两者对板边应力及位移绝对值的影响不大,其值仍在路面设计要求允许范围内。

3 现场试验验证

根据上述有限元分析数值结论,选择 5 cm 直径 GFRP 筋传力杆标准组合及比选组合 1、2 进行现场试验,板块浇筑达到强度后利用贝克曼梁对设置不同组合传力杆的接缝进行荷载传递能力评价,通常采用接缝传荷系数 LTE 来衡量板缝传荷能力。

$$P_{LTE} = W_1/W_2 \times 100\% \quad (6)$$

式中: P_{LTE} 为传荷系数(即 LTE 计算参数); W_1 、 W_2 分别为直接受荷板板边的弯沉和间接受荷板板边的弯沉值(单位:0.01 mm)。

表2 5 cm 直径 GFRP 筋传力杆传荷系数

组合	传荷系数/%
标准组合	99.3
比选组合 1:间距 25 cm,长度 50 cm	98.9
比选组合 2:间距 30 cm,长度 50 cm	97.4

如果接缝的传荷能力非常低,那么非受荷板的变形将远小于受荷板的变形,所以 LTE 趋近于 0;相反,如果接缝的传荷能力很好,那么接缝两边的变形会很接近,导致 LTE 趋于 100%。一般来说,当传荷系数大于 95% 时传力杆的传荷能力是较好的。从表 2 实测数据看,3 种组合方式的传力杆实测传荷系数均大于 95%,且随传力杆间距增大呈逐渐下降趋势,但总体下降幅度不大。

4 结论

1) 经布拉德伯利及弗雷勃格分析简化后提出的计算图式及公式适用于 FRP 筋传力杆的设计。

2) 在传力杆直径确定的情况下,传力杆布置间距的增加对路面板块应力及位移产生的影响幅度要大于传力杆长度加长产生的影响幅度,因此设计优化时应优先考虑调整传力杆间距布置。

3) 理论计算值相对趋于保守,实际传荷能力优于计算,在板底计算应力满足的情况下,传力杆间距可适当放大。

参考文献:

- [1] 阮积敏,王柏生,张奕薇.FRP 筋的特点及其在混凝土结构中的应用[J].公路,2003(3):96-99.
- [2] 朱虹,钱洋.工程结构用 FRP 筋的力学性能[J].建筑科学与工程学报,2006,23(3):26-31.
- [3] 王伟.新型 FRP 筋在混凝土结构中的应用及研究[J].河北工程大学学报:自然科学版,2009,29(4):24-27.
- [4] 周乾.对刚性路面传力杆合理设计方法的探讨[J].山西建筑,2013,39(17):133-134.

(本文编辑 武亚庆)

· 消 息 ·

我国首艘深层搅拌船自控系统交付

日前,天航局完成了我国首艘深层搅拌船自控系统中锚泊定位与调倾压载系统的研发工作。

深层搅拌船在港口、海上机场、海上垃圾堆场等项目的建设中具有重要作用。此次研发的自控系统,具有锚泊定位监控与数据监测、调倾系统监控、压载系统监控、故障诊断及报警等功能,可实现对船舶调倾、压载、锚泊定位等的的数据监测及设备控制,并能够对数据进行存储和回放。