

洋山四期码头水工结构设计要点

陆敏, 顾祥奎, 王晓晖

(中交第三航务工程勘察设计院有限公司, 上海 200032)

摘要: 洋山四期工程为全自动化集装箱港区, 装卸桥荷载超出常规。码头水工结构的设计需要适应超常规的荷载和自动化工艺, 特别是根据自动化装卸工艺要求, 码头面层特定区域不能含有金属, 以免干扰磁钉信号。针对四期工程设计条件论证码头结构形式和桩基方案, 并结合工艺特点对码头主要构件设计进行创新。通过论证认为, 码头适宜采用高桩梁板式结构, 桩基根据覆盖层的变化分为打入桩和嵌岩桩, 同时为适应超出常规的装卸桥荷载和全自动化装卸工艺, 轨道梁采用深梁理论进行设计, 码头面层设计中首次采用纤维增强复合材料。

关键词: 洋山深水港; 洋山四期; 码头; 水工结构; 深梁; GFRP 筋

中图分类号: U 65

文献标志码: A

文章编号: 1002-4972(2016)09-0134-06

Key points in design of hydraulic structure of Yangshan phase IV wharf project

LU Min, GU Xiang-kui, WANG Xiao-hui

(CCCC Third Harbor Consultants Co., Ltd., Shanghai 200032, China)

Abstract: The Yangshan phase IV project is a fully automatic container port, the crane load of which is beyond the conventional one. The design of hydraulic structures of wharf need to adapt to the super-conventional load and automation technology. Especially, according to the requirements of the automatic loading and unloading process, some specific areas of the wharf surface can not contain metal, so as not to interfere with the magnetic nail signal. According to the design conditions of phase IV project, the paper demonstrates the structure type and pile foundation scheme. Combining with the loading and unloading process characteristics, the innovative design of the main components of the wharf is carried out. It is proved that the wharf is suitable for the high-piled beam-slab structure, and according to the change of the covering layer, the pile foundation is divided into the driven pile and the pile embedded in rock. To adapt to the crane load and automatic loading and unloading process which are beyond the conventional ones, the track beam is designed according to the theory of deep beam, and fiber reinforced composite materials is used for the first time in the design of wharf surface layer.

Keywords: Yangshan deepwater port; Yangshan phase IV project; wharf; hydraulic structure; deep beam; GFRP bar

1 工程概况

洋山四期工程是目前世界上在建规模最大技术最先进的全自动化集装箱港区, 利用规划岸线2 770 m, 共建设7个5万~7万吨级集装箱泊位及配套工作船码头。其中集装箱码头长2 350 m, 宽37 m, 采用高桩梁板式结构, 水工结构按照靠泊15万吨级集装箱船设计^[1]。水

工建筑物设计使用年限为50 a, 结构安全等级为一级。

2 自然条件

2.1 设计水位

设计高水位: 4.51 m;

设计低水位: 0.53 m;

收稿日期: 2015-06-16

作者简介: 陆敏(1985—), 男, 硕士, 工程师, 从事港口工程设计工作。

极端高水位: 5.71 m(重现期为50 a的年极值高水位);

极端低水位: -0.47 m(重现期为50 a的年极

值低水位)。

2.2 设计波浪

本工程设计波浪要素见表1。

表1 洋山四期工程50 a一遇设计波要素

波向	水位	$H_{1\%}/m$	$H_{5\%}/m$	$H_{13\%}/m$	T/s	L/m	$C/(m/s)$
SE-S	极端高水位	3.54	2.92	2.46	7.3	74.0	10.1
	设计高水位	3.47	2.86	2.41	7.2	71.0	9.8
	设计低水位	3.26	2.69	2.28	6.9	62.0	9.0
	极端低水位	3.12	2.59	2.20	6.7	58.0	8.6
SSW-WSW	极端高水位	3.54	2.92	2.46	8.3	90.0	10.8
	设计高水位	3.40	2.80	2.36	8.0	83.0	10.3
	设计低水位	2.77	2.30	1.94	6.9	61.0	8.9
	极端低水位	2.29	1.89	1.59	6.4	54.0	8.4

2.3 设计水流

洋山海域潮流类型属规则半日浅海潮流性质,潮流运动呈典型往复流形态,设计最大流速为2.0 m/s。

2.4 工程地质

工程区域可分为基岩深埋区和基岩浅埋区。

基岩深埋区上层普遍分布厚度较大的Ⅲ₂层淤泥质粉质黏土和Ⅲ_{1,2}层淤泥质黏土,工程地质性质差,为高含水量、高压缩性、高灵敏性软土,构成工程区域不良地基土层。软土层下方分布着广泛的Ⅳ₄层粉细砂,密实,局部中密,工程地质性质好,埋藏深度适中,可以作为桩基的持力层。

基岩浅埋区的基岩顶板高程一般为-12.0~-47.0 m,岩面起伏较大,岩面上以软土层为主。

3 设计条件

3.1 设计船型

水工结构按照靠泊15万吨级集装箱船设计,设计船型总长367 m,型宽51.2 m,吃水16.0 m。

3.2 工艺荷载

1) 均布荷载: 30 kN/m²。

2) 集装箱装卸桥荷载: 码头岸桥轨距为30 m,基距为14 m,轮距为1.2 m,轮数为10个/支腿,工作状态最大轮压1 100 kN,55 m/s风速非工作状态轮压1 800 kN,70 m/s风速非工作状态轮压2 330 kN。

3) 流动机械荷载: Tr-60集卡。

4 水工结构设计要点

4.1 码头结构选型

码头结构选型与自然条件、使用要求、施工技术、工程投资密切相关。在洋山深水港区一、二、三期工程中,笔者对高桩梁板式码头、沉箱重力式码头、双排板桩码头以及埋入式大圆筒码头等结构形式进行过技术比较论证,认为高桩梁板式码头是较适合于洋山海域地质条件的一种形式。

高桩梁板式结构有以下优点:结构受力合理,桩基能够适合于持力层起伏较大的地质情况,通过调整桩长使基桩到达同一持力层,保证结构受力均匀,码头上部结构位于同一桩台上,桩下端支撑在较好的持力层上,码头沉降小,使用期内基本不需要调整。码头属于透空式结构,波浪反射小,泊稳条件好,同时对周围水流流态影响小。该结构形式在近海及外海工程中大量使用,设计、施工质量控制、工期控制及现场管理均积累了丰富的经验,一、二、三期码头结构形式即为高桩梁板式码头。

本工程的地质条件与洋山深水港区一、二、三期工程相似,地基表层为深厚的软土覆盖层,承载力较差,因此宜采用自重轻、透空性好的高桩梁板式码头结构形式,通过桩基将码头结构自重和使用荷载传递到深层持力层。

4.2 桩基方案

高桩梁板式码头的桩基可以是钢管桩和预应力混凝土管桩。在洋山深水港区一、二、三期工

程设计中,对于后张法预应力混凝土管桩(简称“大管桩”)在洋山深水港区的适应性,进行过充分的分析论证,从水深、水流、波浪条件分析,认为其抗弯强度不能完全满足施工期单桩稳定的需要。因此,一、二、三期工程码头和承台结构除基岩埋藏较浅的区段采用嵌岩桩外,其余均采用了打入式钢管桩。本工程的水深比一、二、三期工程浅,但土质差,天然泥面以下30 m范围内基本上是淤泥质土,且流速较大,常有冲刷现象,因此不宜采用大管桩。而钢管桩具有桩身抗弯能力强、自重轻、耐锤击性能好、对外海水深流急浪高等自然条件适应性好的优点。

根据本工程地质条件,绝大多数区域的地基深层有良好的桩基持力层,大部分区域地基深层有较稳定的IV₄层(灰-灰黄色粉细砂),厚度很大,顶板高程-31~-40 m,地质钻探至-60 m左右仍未揭穿,因此可以作为良好的桩基持力层。由于该土层上方全部是承载力很低的淤泥质土层,因此为满足集装箱码头较高的桩基承载力需要,桩基应打入持力层较大的深度,宜采用贯入性较好的开口管桩。此外,考虑到集装箱码头后方陆域为在深厚淤泥质土上高回填形成,其地基土的变形会对码头桩基产生一定的不利影响。综合以上分析,集装箱码头桩基采用穿透性较好、强度较高、对水平变位适应性较强的钢管桩。

对于基岩浅埋段,淤泥质土下直接为中风化岩,或仅有较薄的灰-灰黄色粉细砂覆盖层,不能满足打入桩的持力层深度要求。由于该中风化岩的顶板高程起伏变化较大,根据一、二、三期工程的经验,该区域比较适宜采用嵌岩桩结构^[2],其特点是桩基对岩面变化适应性较好,上部结构又与相邻的打入桩结构段能很好衔接。

综上,本工程集装箱码头根据地质条件及洋山深水港区一、二、三期工程的使用经验,桩型选择为打入式开口钢管桩或钢套筒嵌岩桩。

4.3 码头结构方案

洋山深水港区工程建设的特点是在软土地基

上深海筑堤、高回填成陆。因此,对于高桩梁板式码头,其与驳岸的连接方式也即接岸结构采用何种形式是工程的关键技术。高桩梁板式码头采用满堂式布置时,其与接岸结构的关系有两种:码头与接岸结构结合、码头与接岸结构分离。

码头与驳岸结构结合:将码头结构与挡土驳岸合一,可以省去专门的挡土结构,经济性好。但此种结构码头排架与承台整体刚度相差较大,变形协调差,并且缺少实际应用经验,有一定技术风险,因此本次设计不考虑采用该结构形式。

码头与接岸结构分离:结构功能明确,码头结构承受船舶和工艺等使用荷载,接岸结构主要起挡土和连接码头与驳岸的作用^[3-4]。根据一、二、三期工程设计阶段进行过的高桩梁板式码头方案论证,主要考虑过以下2类形式:高桩梁板式码头+斜顶桩板桩承台接岸结构,高桩梁板式码头+宽平台+驳岸(斜坡式)。每种形式都有几个具体的方案。对于高桩梁板式码头+宽平台+驳岸(斜坡式)方案,斜坡式驳岸在目前的工期条件下难以解决斜坡式驳岸在高填土作用下的堤身侧向变形对码头结构的不利影响问题,该方案在洋山深水港区一、二、三期工程的各个设计阶段均论证过,一直未被采用。从本工程地质条件和工期要求看,码头和接岸结构的实施条件与一、二、三期工程基本相同,仍然要以解决后方软土地基上高填土对码头结构的不利影响,因此本次设计不再深入考虑。而高桩梁板式码头+斜顶桩板桩承台形式在一、二、三期工程已经实施了5 600 m,实践证明是成功的,因此其仍然是本工程首选的结构形式。

按照装卸作业工艺布置的要求,码头前沿至轨道前轨的距离为3.5 m,集装箱装卸桥轨距为30.0 m,轨道后轨至码头后沿的距离为3.5 m,确定码头部分主体结构宽为37 m,码头与接岸结构采用简支板连接。由于码头岸线长达2 350 m,纵轴线上地质条件差异较大,具有良好桩基持力层区域采用打入桩(图1),基岩浅埋段采用嵌岩桩(图2)。

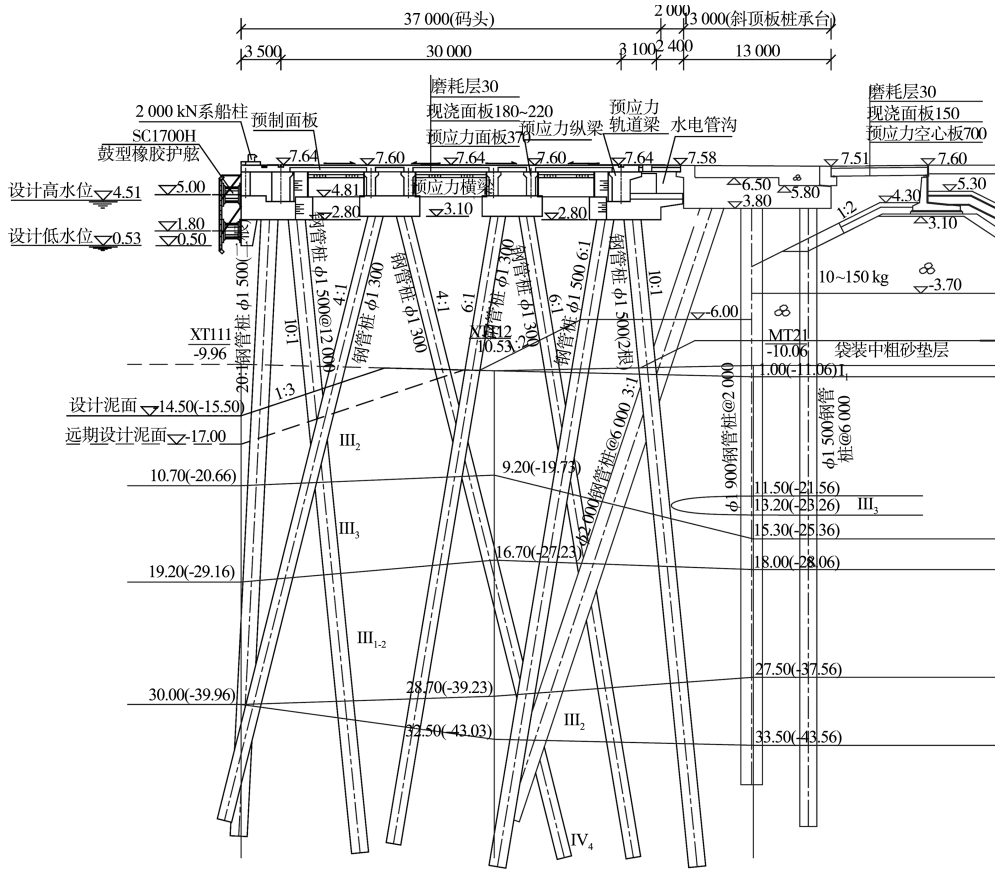


图1 打入桩分段码头断面 (高度: m; 尺寸: mm。下同)

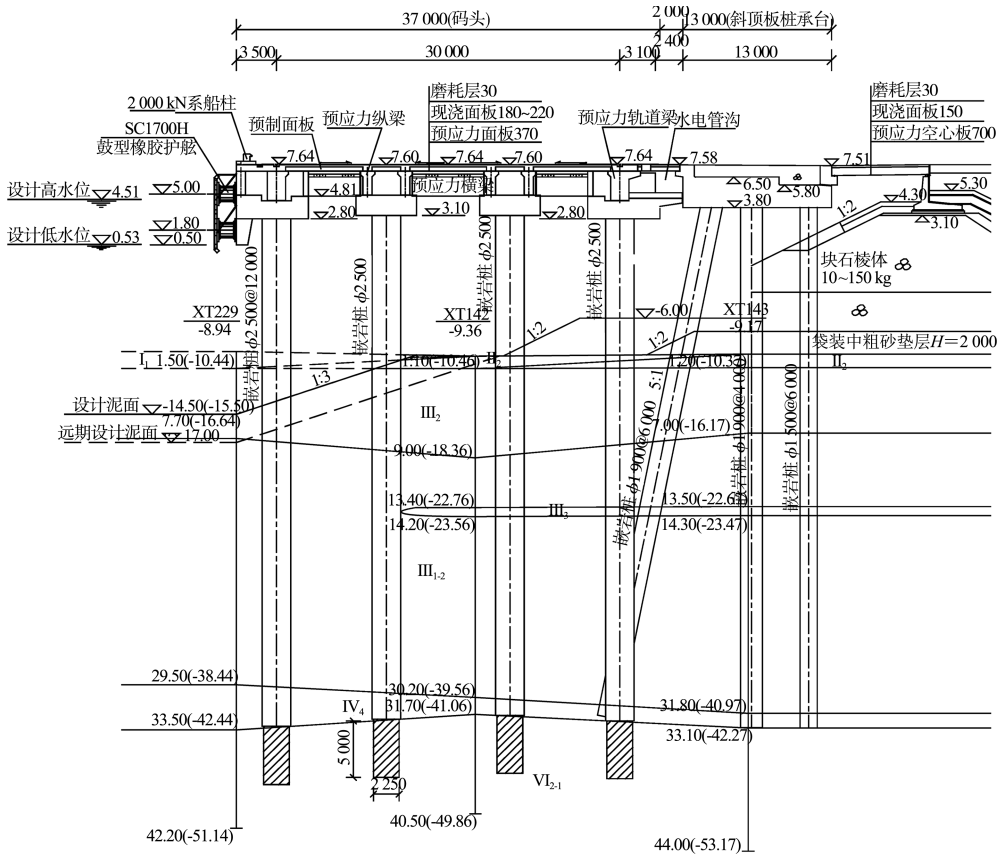


图2 嵌岩桩分段码头断面

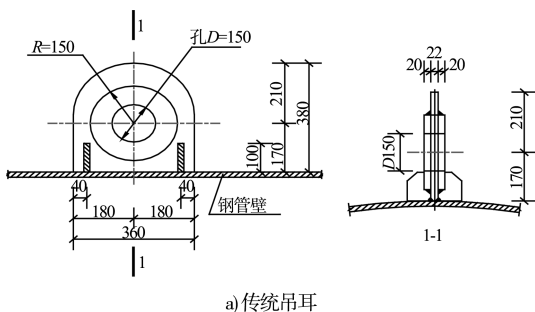
打入桩分段排架间距为 12 m，每榀排架 10 根桩，4 个现浇桩帽节点，其中海侧轨道梁和陆侧轨道梁下的桩帽节点下各设置 3 根 $\phi 1.5$ m 钢管桩，其余 2 个桩帽节点下各设置 2 根 $\phi 1.3$ m 钢管桩。上部结构由现浇桩帽和预制安装预应力横梁、纵梁、轨道梁、面板及现浇混凝土面层组成，纵横梁为等高连接，其中位于桩帽处的横梁段采用现浇横梁。

嵌岩桩分段每榀排架 4 根桩，分布在 4 个现浇桩帽节点下。排架间距为 12 m 分段采用 2.5 m 嵌岩桩，嵌岩直径 2.25 m；排架间距为 10 m 分段采用 2.3 m 嵌岩桩，嵌岩直径 2.05 m，嵌岩桩全断面嵌入中风化层的嵌岩深度均为 5 m。码头上部结构与打入桩分段相同。

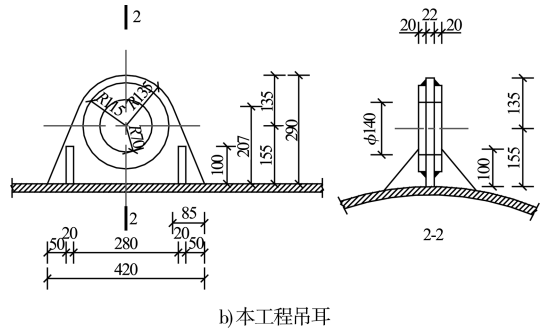
4.4 打入桩设计

洋山四期工程水工设计的一个显著特点是集装箱装卸桥轮压超出常规，前后桩帽承受轨道梁荷载，受力非常大，因此，前后桩帽下设 3 根 $\phi 1.5$ m 钢管桩，而中间桩帽受力较前后桩帽小，设置 2 根 $\phi 1.3$ m 的桩。水上沉桩施工中，通常不同的桩径在交换沉桩时需要更换替打。本工程利用钢管桩桩径的差异，设计一种可嵌套替打，施打 $\phi 1.5$ m 桩时，替打嵌入钢管桩内部，而施打 $\phi 1.3$ m 桩时，替打可套在钢管桩外侧，这样沉桩过程中可不用更换替打，提高了沉桩效率。

钢管桩吊耳在设计上有所创新：传统钢管桩吊耳设计为矩形(图 3a))，便于加工与焊接，但是其缺点在于，钢管桩吊立时，吊耳为悬臂结构，弯矩较大，如焊接质量有瑕疵，则易发生应力集中而断裂。本次设计吊耳采用三角形(图 3b))，吊耳与钢管的焊接长度有所加长，这样设计的优点是耗费更少的钢材量，受力可靠性反而得到提高。



a) 传统吊耳



b) 本工程吊耳

图 3 吊耳设计

4.5 桩帽设计

洋山四期工程码头面顶高程较洋山一、二、三期低 0.5 m，为保证施工水位，桩帽底高程不宜降低，基于这样的考虑，只能局部减小下桩帽的厚度，前后桩帽在轨道梁搁置处最小厚度仅 1.6 m，而平面尺度为 6.3 m×5.4 m。由于荷载大，下桩帽不能按照刚性墩台考虑，而且又是厚度不等的异型结构，因此本次设计采用空间计算进行桩帽受力分析和配筋，确保设计合理可靠。

4.6 轨道梁设计

洋山四期集装箱装卸桥最大起重量达 115 t，远远大于目前《港口工程荷载规范》中集装箱装卸桥最大起重量，装卸桥工作状态最大轮压 1 100 kN，55 m/s 风速非工作状态轮压 1 800 kN，70 m/s 风速非工作状态轮压 2 330 kN，设计荷载远超常规装卸桥荷载。由于集装箱装卸桥设计荷载大，轨道梁弯矩也较大，设计梁高达到 3.2 m，轨道梁断面符合深梁适用条件，因此按照深梁理论进行计算。计算时，支座按照均布弹性支座考虑，最大正弯矩达 36 452 kN·m，设计采用预应力芯棒结构，断面配筋首次采用 C¹36 预应力钢筋(冷拉 HRB400 钢筋)和 D36 钢筋(HRB500 钢筋)。

4.7 水电综合管沟设计

洋山四期工程采用满堂式布置，根据洋山一、二、三期经验，斜顶板桩承台上层可设置水电管沟，水电管线可在任意位置由承台到达码头区域。四期工程承台顶面高程比一、二、三期低了 0.5 m，承台上设置综合管沟不容易满足净空高度要求，因此，在设计中另辟蹊径，利用码头与承台之间 2 m 宽的间隔设计一条纵向水电管沟(图 1,2)，则后

边梁可取消,一方面节省投资,另一方面水电管线可集中通过几个承台由陆域达到码头,避免承台结构因水电管沟的存在而复杂化,也有利于使用期的维护和管理。本工程从码头后沿到前沿的水、电管线全部预埋在横梁中,避免了传统水电管线支架耐久性不足的问题,码头后沿水电综合管沟的设置使水、电走向更加合理、方便。

4.8 面层设计

洋山四期工程为全自动化集装箱港区,根据装卸工艺要求,码头面自动化作业区域需要安装磁钉,为避免金属对磁钉信号产生干扰,磁钉周围不能存在金属材料,这意味着磁钉影响范围内不得布置钢筋。码头面层为受力结构,钢筋为主要受力材料,因此,磁钉的要求与钢筋形成矛盾。在本次设计中,码头部分面层结构首次采用纤维增强复合材料——GFRP 筋材,该材料无导磁性,抗拉强度大,耐腐蚀性能好,可根据规范进行计算,利用该材料可替代传统的钢筋材料,成功解决这一矛盾。

5 结语

1) 洋山四期工程是在软土地基上深海筑堤、高回填成陆的条件下进行建设的,结合前期工程的经验进行分析论证,本工程水工结构采用高桩

梁板式码头+斜顶桩板桩承接岸结构,桩基根据覆盖层的变化分为打入桩和嵌岩桩。

2) 洋山四期工程集装箱装卸荷载远超常规,轨道梁采用深梁理论进行设计,断面配筋采用较为少见的 $\Phi 36$ 预应力钢筋(冷拉 HRB400 钢筋)和 $\Phi 36$ 钢筋(HRB500 钢筋)。

3) 为适应全自动化装卸工艺,本工程首次采用 GFRP 筋应用于港口工程中,为以后自动化集装箱码头设计提供了很好的案例和经验。

4) 为便于施工、提高设计可靠性和方便运营管理,洋山四期工程码头在桩基替打、桩基吊耳、桩帽和水电综合管沟的设计上进行的创新,采用一些新颖的设计技巧和计算方法,取得良好效果。

参考文献:

- [1] 中交第三航务工程勘察设计院有限公司.上海国际航运中心洋山深水港区四期工程初步设计[R].上海:中交第三航务工程勘察设计院有限公司,2014.
- [2] 程泽坤.洋山深水港区工程设计关键技术[J].水运工程,2011(1):17-23.
- [3] 程泽坤.洋山深水港区工程码头及接岸结构选型[J].中国港湾建设,2008(2):17-22.
- [4] 方君华.洋山深水港区接岸结构稳定性三维数值分析[J].海洋工程,2011(3):82-87.

(本文编辑 郭雪珍)

(上接第 129 页)

5 结论

1) 双重可调式轨道基础刚性轨道基础槽及传力杆的设置,大大增加轨道基础对不均匀沉降的协调能力,可有效控制小范围不均匀沉降的出现,从而保证设备运行所需的精度,同时也能满足远期出现较大不均匀沉降时的调整需要。

2) 可调式基座的设置使轨道基础在初期的调整由较为复杂的土建调整简化为操作更简单快捷、调整精度更高的机械式调整。不仅减少了调整工作量和人工,还减少了对生产运营的影响及土建

调整时产生的扬尘、噪音等环境影响。

参考文献:

- [1] 刘洪波,李业富,赵丽云.复杂地基条件下轨道基础的研究及应用[J].水运工程,2011(11):207-210.
- [2] 中国船舶工业总公司第九设计研究院.弹性地基梁及矩形板计算[M].北京:国防工业出版社,1983.
- [3] 冯志龙.基于 ANSYS 轨道基础设计探讨[J].应用能源技术,2011(8):13-16.
- [4] JTJ D40—2011 公路水泥混凝土路面设计规范[S].

(本文编辑 武亚庆)