

高桩码头改建沉桩施工工艺

郭喜柱, 叶跃平, 佟冠中

(中交二航局第三工程有限公司, 江苏 镇江 212021)

摘要: 结合某高桩码头升级改造工程, 阐述原码头拆除后, 在原码头排架间的沉桩技术, 以及在沉桩区域受周边构筑物影响大、地质条件复杂的环境下, 采用振动锤与柴油锤联合沉桩的新技术, 为类似工程的沉桩施工提供借鉴。

关键词: 高桩码头; 升级改造; 沉桩技术

中图分类号: U 656.1+13

文献标志码: B

文章编号: 1002-4972(2015)08-0074-04

Pile construction technology for reconstruction of high-pile wharf

GUO Xi-zhu, YE Yue-ping, TONG Guan-zhong

(The 3rd Construction Company of CCCC Second Harbor Engineering Co., Ltd., Zhenjiang 212021, China)

Abstract: Based on a high-piled wharf upgrading project, we expound the piling technology, i. e. piling between bents of the original wharf after demolishing the original wharf, and the new piling technology which combines the vibration hammer with the diesel hammer in the area seriously influenced by the neighboring structures and with complicated geologic conditions, to serve as reference for the piling construction of similar projects.

Keywords: high-pile wharf; upgrading; piling technology

随着港口航道通航能力的不断提升, 船只数量大幅增长, 停靠船型也日趋大型化, 某些使用年限已久的水上构筑物需加固改造升级。近年来, 尤其是南京以下随着 12.5 m 深水航道的整治, 长江码头升级改造越来越多^[1-2]。在改造项目施工中, 受已有构筑物的影响, 改造区域的沉桩施工难度大大增加。

结合某港口 8[#]、9[#] 泊位升级改造项目, 就 8[#] 泊位老码头排架间的沉桩技术, 以及 9[#] 泊位改造区域在复杂地质条件下的钢管桩沉桩技术进行分析, 供类似工程借鉴。

1 工程概况及特点

1.1 工程概况

某港原 8[#]、9[#] 泊位均为 2.5 万吨级泊位, 通过加固改造升级为 7 万吨级泊位。其中 8[#] 泊位老

码头需整体拆除后重建, 改造为 105.7 m 分段和 9[#] 泊位延长段; 9[#] 泊位进行局部拆除改造, 新增 5 个系靠船墩, 每个墩台下设 8 根 $\phi 1200$ mm 钢管桩, 均为斜桩。地质报告显示, 在码头上游 8[#] 泊位 PHC 桩沉桩区域, 桩尖持力层地质主要为灰绿色粉质黏土。9[#] 泊位钢管桩沉桩区域, 桩尖持力层地质主要为褐黄色粉质黏土层, 且起伏变化较大, 部分桩已进入强风化层。施工期间, 码头前沿水深达 13 m (图 1)。

1.2 工程特点

8[#] 泊位为上部结构整体拆除。老码头原桩基为 600 mm × 600 mm 的方桩, 根据设计图纸, 桩基从原泥面割除, 泥面以下部分仍残留在土体内, 在老码头排架间重新沉桩新建码头。新建泊位沉桩时与泥面以下残留老桩存在很大碰桩风险, 对沉桩质量控制提出更高的要求。9[#] 泊位新建 5 座

收稿日期: 2015-05-20

作者简介: 郭喜柱 (1983—), 男, 工程师, 从事港口工程施工技术管理工作。

系靠船墩台位于老码头两排架间, 受已有结构物的限制, 水上打桩船无法进入, 不能采用常规的

水上沉桩工艺进行施工, 且该区域地质条件复杂, 沉桩难度较大。

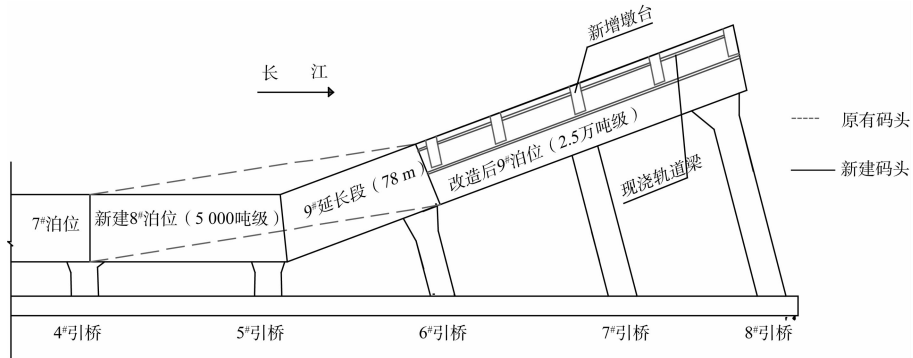


图 1 码头改造布局

2 8#泊位原码头排架间沉桩技术

8#泊位原码头方桩从泥面以上割除后, 泥面以下桩基部分仍遗留在土体内。新建码头 PHC 管桩桩位与老桩基距离较近, 极易导致碰桩现象。设计新沉桩桩位以老码头方桩原设计桩位为依据, 但老码头沉桩施工时, 桩位均存在施工偏差, 故图纸上显示的老码头桩位并不能完全代表其实际桩位。为确保沉桩安全顺利进行, 在桩基拆除前, 仔细测量原方桩的实际平面位置、扭角及斜率。根据最终确定的测量控制网, 标识出原方桩桩位与新建 8#泊位 PHC 管桩桩位的相对位置关系, 进行三维建模分析。

2.1 老码头方桩测量

2.1.1 桩顶平面位置测量

为尽量减小方桩桩顶不规则及测量误差导致的桩中心偏差, 采用全站仪测量每根方桩的任意三个角点, 以实际测出的三个角点坐标, 推算出桩中平面位置。

2.1.2 斜桩斜率测量

斜桩斜率测量采用吊锤线测量方法。为减小测量误差, 每根桩的斜率测量 3 次, 取平均值。

2.1.3 斜桩扭角测量

每根斜桩桩顶测量 3 个点, 对应下放测量 3 个点, 将其坐标绘制于 CAD 图上, 即形成“1 上—1 下、2 上—2 下、3 上—3 下” 3 条边线的投影线, 与横梁轴线（垂直于码头前沿线）的夹角即为扭角。因方桩的 3 条边并不绝对规则整齐, 且

存在测量误差, 所以 3 条边计算出的扭角并不完全相等。为减小测量误差, 将计算出的 3 个扭角取平均值, 绘制于桩位图上, 以便分析桩位 (图 2)。

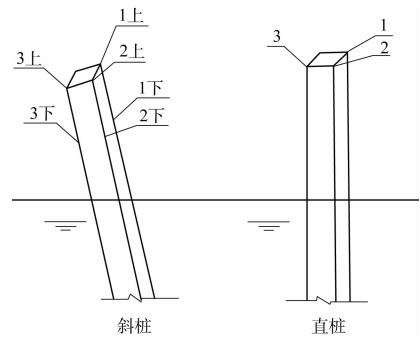


图 2 直桩和斜桩测量

2.2 建立三维模型

将老码头桩基的实测桩位、斜率、扭角、桩长和新沉桩的设计桩位、斜率、扭角、桩长输入 CAD 图中, 利用三维立体模型分析新老桩基相对位置关系 (图 3)。若发生新老桩基冲突, 在满足桩的受力计算的前提下, 应调整新桩设计桩位、斜率或扭角。若遇到调整后仍无法避让的情况, 可采用振动水冲法对个别方桩进行拔桩处理。

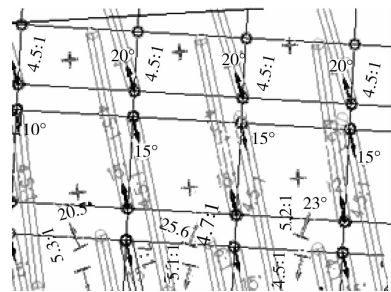


图 3 新老桩位相对位置分析

3 9#泊位改造区域沉桩技术

3.1 陆上打桩机沉桩

在老码头两榀排架间沉钢管桩增设靠船墩台，是一种常见的码头加固改造形式。这种结构形式的桩基可采用陆上打桩机进行沉桩。根据钢管桩桩长、直径、地质情况，并结合图纸设计沉桩控制标准，选择配备合适锤型的陆上打桩机。因陆上打桩机桩架高度有限，所以钢管桩需分节沉放，上下两节现场焊接。钢管桩在制作时，需计算好分节长度，并做好接口位置的坡口加工。根据图纸设计的桩顶平面位置，测量放出码头面层上的下桩孔位，然后根据斜桩设计斜率，开长方形孔位，以便调整下桩后的斜率（图4）。



图4 陆上打桩机沉桩

3.2 导向架配合振动锤沉桩

根据钢管桩设计斜率，采用型钢加工制作导向架，配合振动锤进行沉桩施工。导向架由工字钢和槽钢制成，竖向滑槽高度约3 m。首先将墩台位置的梁板拆除，在墩台上下游两侧固定2根45#工字钢，然后将导向架放置于工字钢上作为沉桩工作平台。在墩台两侧放出控制点位，根据斜桩的桩顶平面位置和扭角，调整好导向架的位置和角度。用履带吊将钢管桩吊起放入导向架中，开启振动锤沉桩。开始沉桩时起锤激振力应较小，通过观察桩身、导向架、振动锤等中心轴线一致后，逐渐加大激振力进入正常施打（图5）。

3.3 柴油锤与振动锤联合沉桩

9#泊位钢管桩共40根，直径为1.2 m，桩长为47~51 m。因沉桩区域地质变化较大，根据现场沉桩结果，用振动锤无法直接打到设计高程，



图5 振动锤施打斜桩

超高2~7 m，成为制约后续墩台施工的重大技术难题。因此，采用柴油锤吊打的施工方案，对超高桩进行复打沉设。根据现场实际情况，充分考虑设备桩锤和桩架质量、起重能力、起吊高度、停靠位置，且需要有副钩配合等因素，选用180 t浮吊配合D138柴油锤进行沉桩（图6）。通过采用柴油锤与振动锤联合沉桩的工艺，40根钢管桩均达到设计要求。



图6 柴油锤吊打斜桩

在码头改造区域增设钢管桩，提高老码头靠泊力，是常用的一种设计方案^[3]，较为常见的有陆上打桩机沉桩和振动锤沉桩，但这两种工艺均存在局限性：1) 陆上打桩机沉桩工艺需要打桩机的作业平台，且打桩机自重较大，对老码头结构影响大。由于打桩机桩锤大小的限制，不一定能满足大直径、长钢管桩的沉桩施工。2) 振动锤沉桩施工工艺主要通过振动锤的高频振动，产生的高能量液化钢管桩内壁及外壁周围的土体，达到钢管桩沉入土体的目的^[4]。但振动锤沉桩很难满足长桩及复杂地质地区的沉桩需要。柴油锤吊打工艺在多个项目上有所应用，但基本用于施打直桩，直接施打斜桩的情况未见报道。

在 9# 泊位钢管桩沉桩施工中, 采用的柴油锤与振动锤联合沉桩的工艺取得了很好的施工效果。该工艺在高桩码头改造项目的施工中具有通用性, 尤其在地质条件较为复杂、采用单种沉桩工艺无法满足沉桩要求时, 是一种解决类似沉桩难题的首选方案。

3.4 沉桩工艺优劣分析

几种沉桩工艺特点比较见表 1。

表 1 几种沉桩工艺特点对比

施工工艺	工艺特点
陆上打桩机沉桩	可在老码头上开下桩孔, 利用老码头面层作为施工平台, 但不适合较大斜率斜桩的沉设
导向架配合振动锤沉桩	适用于任何斜率的钢管桩的沉设, 靠高频振动液化土壤沉桩, 但桩长受地质影响大, 且采用振动锤沉设斜桩无法做高应变动测
柴油锤与振动锤联合沉桩	锤击能量较大, 尤其适合于对振动锤无法直接沉设到位的桩基的跟进复打, 可解决地质条件复杂的斜桩沉桩。但桩锤及吊笼自重较大, 通常需水上浮吊配合

4 结语

1) 在老码头排架间沉桩, 先精确测量老桩桩

位及走向, 再进行三维建模分析确定新桩位, 是解决新老桩可能碰桩的有效方法。

2) 在码头改造施工中, 由于老码头部分构件保留, 常规工艺打桩是一件困难的事情, 传统的水上打桩船工艺往往不适用。本文介绍的陆上打桩机法、振动锤法、柴油锤与振动锤联合沉桩法, 较好地解决了在硬质老黏土地层采用振动锤、吊打法等单一沉桩工艺无法完成沉桩任务的问题, 体现出联合沉桩工艺的优势, 具有很好的适用性。

参考文献:

[1] 王笑难, 杨丽琴, 岳建文, 等. 已建码头升级改造工程的几种实用类型[J]. 水运港口, 2005, 26(2): 122-125.
 [2] 李辉. 江苏沿江港口老码头结构加固改造方法和途径[J]. 中国水运(上半月), 2013(5): 42-43.
 [3] 陆秀英, 范平易. 长江石化码头结构的升级改造设计[J]. 水运工程, 2011(11): 129-132.
 [4] 陈福全, 汪金卫, 李大勇, 等. 高频液压振动锤打桩的应用概况与研究进展[J]. 岩土工程学报, 2011, 33(S2): 225-227. (本文编辑 郭雪珍)

(上接第 73 页)

3 靠船构件安装流程

1) 准确控制手枪柄梁外侧底模边线。2) 预制靠船构件时, 里侧的竖向主筋和手枪柄梁外侧端模对外露钢筋的定位精确, 尽量避免安装时钢筋重叠的可能性; 在型钢安装位置的靠船构件竖向主筋间距应放大。3) 梁内预埋反吊筋与桩芯主筋必须焊接牢固, 外露位置应在设计型钢位置的两侧, 外露长度足够长。4) 安装靠船构件时因误差原因确实无法避免钢筋重叠的, 在重叠结合点割断梁外露主筋, 安装后使用帮条焊连接; 5) 手枪柄梁浇筑后, 上表面和前沿端面需凿毛, 安放悬挑工字钢处保持平面; 6) 梁前侧边线处受型钢下压力最大, 可垫薄钢板保护混凝土结构。7) 手枪柄梁浇筑 3 d 内不得安装靠船构件。

4 结语

通过对泰州港泰兴港区泰州联成仓储液体化工公用码头靠船构件的施工, 采用将手枪柄梁现

浇施工与靠船构件安装分离的施工方法能满足高水位下施工要求。

该方法主要优缺点为: 1) 优点: 在水位较高时可有效进行安装作业; 手枪柄梁先行现浇, 安装作业相对独立, 适合抢潮水作业; 较易控制前沿边线, 靠船构件的安装支撑面较一般安装方法更牢固, 容易控制靠船构件的平面位置和高程; 对码头开工时间较晚(水位日渐高涨至难以施工下部现浇结构)的工程, 可有效提高其作业效率。2) 缺点: 手枪柄梁上部安装用型钢、斜撑型钢、反吊筋等均为一次性投入, 浇入梁内; 工序相比常规方法复杂, 安装就位时较易发生钢筋重叠现象。

参考文献:

[1] 佟德财, 王小锋. 浅析靠船构件安装方法[EB/OL]. [2015-05-18]. <http://wenku.baidu.com/view/528a36f8f705cc1755270967.html>.
 [2] 江正荣. 建筑施工计算手册[M]. 2 版. 北京: 中国建筑工业出版社, 2007: 1 222-1 224. (本文编辑 武亚庆)