



高水位条件下靠船构件安装施工技术

黄海华, 陈峰

(中交二航局第三工程有限公司, 江苏镇江 212021)

摘要:介绍了在高水位条件下, 常规的靠船构件安装方法无法实施时如何有效安装施工。分析施工过程及最终的结果可知, 此方法可以使码头在开工较晚、受高水位影响的情况下, 更加顺利有效地进行靠船构件安装施工, 进而在水位完全涨高到无法施工前完成下横梁施工, 为整个工程的连续施工奠定基础。

关键词:高水位; 靠船构件安装; 型钢; 反吊筋

中图分类号: U 655.4

文献标志码: B

文章编号: 1002-4972(2015)08-0071-03

Installation method of berthing member under condition of high water level

HUANG Hai-hua, CHEN Feng

(The 3rd Construction Company of CCCG Second Harbor Engineering Co., Ltd., Zhenjiang 212021, China)

Abstract: This article describes the installation method of berthing members under the condition of high water level when the conventional method can't be implemented. Analyzing the construction process and final results, we know that the method presented here ensures the smooth installation construction of the berthing members and girders as well, so as to lay a foundation for the continuous construction of the whole project.

Keywords: high water level; installation of berthing member; shaped steel; anti-hanging bar

在码头工程施工过程中, 完成水上沉桩后的工作就是安装靠船构件。靠船构件安装得是否牢固、精准, 对现浇下横梁(桩帽)的安全施工、橡胶护舷的顺利安装等起着决定性作用。通常靠船构件的安装与其自身外形尺寸、质量、现浇横梁的外形尺寸、靠船构件上方的现浇混凝土质量等有着密切的联系, 一般情况下应预留充足的安装水位, 使下部的钢抱箍和支撑型钢可以顺利安装。在泰州港泰兴港区泰州联成仓储液体化工公用码头改扩建工程施工中, 由于该工程边设计边施工导致施工进度无法保证, 靠船构件安装时已是4月中旬, 高水位使靠船构件安装无法实施。本工程采用了非常规的施工方法, 完成了靠船构件的安装。

横梁底高程为3.6 m, 前沿均设计为下沉手枪柄梁, 其底高程为2.2 m, 长宽分别为5.5 m和2 m。靠船构件的尺寸为: 高2.75 m, 宽2 m, 厚1.4、0.82 m。靠船构件上的牛腿顶面离靠船构件顶面距离6 cm, 高55、85 cm, 宽70 cm。靠船构件设计伸入梁内5 cm(图1)。

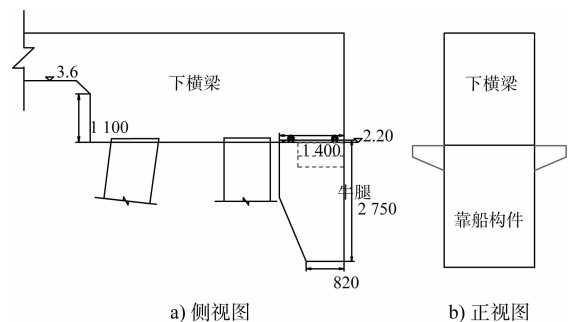


图1 手枪柄梁(高程: m, 尺寸: mm, 下同)

1 概况

1.1 工程概况

码头桩基为PHC管桩, 伸入梁内10 cm。下

1.2 施工难点

靠船构件在码头后方陆域现场预制, 陆上运

收稿日期: 2015-05-28

作者简介: 黄海华(1983—), 男, 工程师, 从事港口工程施工技术管理工作。

输至相邻出运码头,再水运至施工现场安装。靠船构件安装时,水位已在 1.3~2.4 m,即在最低水位时水面与手枪柄梁底高程的高差为 0.9 m、最高水位时水面已经淹没手枪柄梁 0.2 m。通常情况下,在最低水位时采用一般的靠船构件安装可行,但本工程中的靠船构件牛腿位置几乎与顶面齐平,且尺寸大(图 1),无法预留横向孔洞,纵向主受力型钢的位置也与其重叠。如果将预留横向孔洞下移至牛腿下方,则钢抱箍和型钢的安装高程将下移,此时水位不允许。

2 现场方法

2.1 总体安装工艺^[1]

1) 方案 1。设计了一种将纵向型钢加工成“—└—”形异型钢的安装方式,将手枪柄梁的支撑高程与靠船构件的支撑高程分离。此方法无案例参考,安全性无法保障。2) 方案 2。设置单层抱箍,上部架设单层纵向型钢,靠船构件的预留孔设为前后纵向预留,安装时将靠船构件先落至安装高程,再由前向后穿入纵向型钢进行安装。此法对沉桩精度要求很高,已有案例为 2 根直桩,比较容易控制沉桩精度,而本工程中第 2 根桩为斜桩,很难把握精度。且靠船构件宽度同横梁宽度也极易产生偏差,因此实施可能性很小。3) 方案 3。将手枪柄梁现浇施工与靠船构件安装分离,先现浇手枪柄梁,再安装靠船构件。现浇手枪柄梁采用单层抱箍、单层型钢支撑,靠船构件的安装通过在已浇筑手枪柄梁上方安装纵向型钢的方式,将安装搁置面上移,从而避开了水位对靠船构件安装的影响。

经综合比选,确定方案 3 为最终施工方案。

2.2 安装方法

2.2.1 现浇手枪柄梁

手枪柄梁的浇筑高度设为 1.1 m,浇筑位置为空出靠船构件的剩余部位。由于首次浇筑构件尺寸小,采用的单层钢抱箍和 2 根工 25 受力型钢能够满足受力要求,第 1 层手枪柄梁浇筑示意图 2。

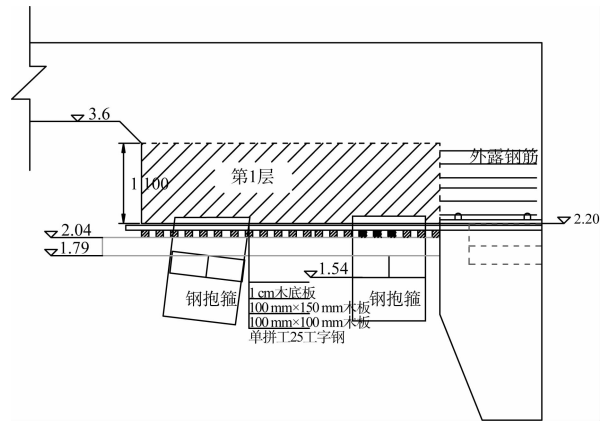


图 2 第 1 层手枪柄梁浇筑示意图

2.2.2 安装预埋件

手枪柄梁浇筑混凝土之前需预埋直径 25 mm 的圆钢。一共预埋 4 根,2 根一组,分别与前沿桩的桩芯钢筋笼顶部钢筋单面搭接焊,搭接长度为 10 倍直径。外露足够长度,上部悬挑型钢就位后,每组的 2 根 25 mm 圆钢折弯 90°并焊接牢固,作为靠船构件安装的反拉筋。

在前沿侧端面下部预埋 2 块 150 mm × 150 mm × 10 mm 的钢板,在靠船构件安装后再加焊斜向支撑槽钢,确保在靠船构件自重、上部现浇混凝土等力的作用下整个安装体系的牢固(图 3)。

2.2.3 钢筋间距和封端模板

在钢筋的绑扎过程中,严格控制梁的下部主筋间距及里侧竖向主筋的间距,两者间距统一,避免安装时相互重叠。模板施工中,端模的施工需考虑到外露的四周钢筋。在端模的钢筋位置预留槽口,端模就位后使用木板、海绵等材料将槽口封堵。

2.2.4 安装悬挑型钢

型钢采用 2 组双拼工 25b 工字钢组成悬挂系统,长度为 3 m,其中外悬部分长 1.3 m,搁置面长 1.7 m,使其在就位后能保持自身稳定。2 组型钢平行布置于靠船构件两侧竖向主筋内侧相邻处,与靠船构件顶部吊筋在同一竖直面。确认其平面位置为水平后,将预埋的 25 mm 圆钢尾部焊接固定。型钢前部使用短钢筋与外露钢筋焊接固定,确保整体支撑稳定。

2.2.5 靠船构件横向支撑型钢

起吊安装前, 在竖向主筋上横向水平焊接 2 根 [22 槽钢, 2 根槽钢与靠船构件顶部吊筋在同一竖直面上, 使其受力均匀。

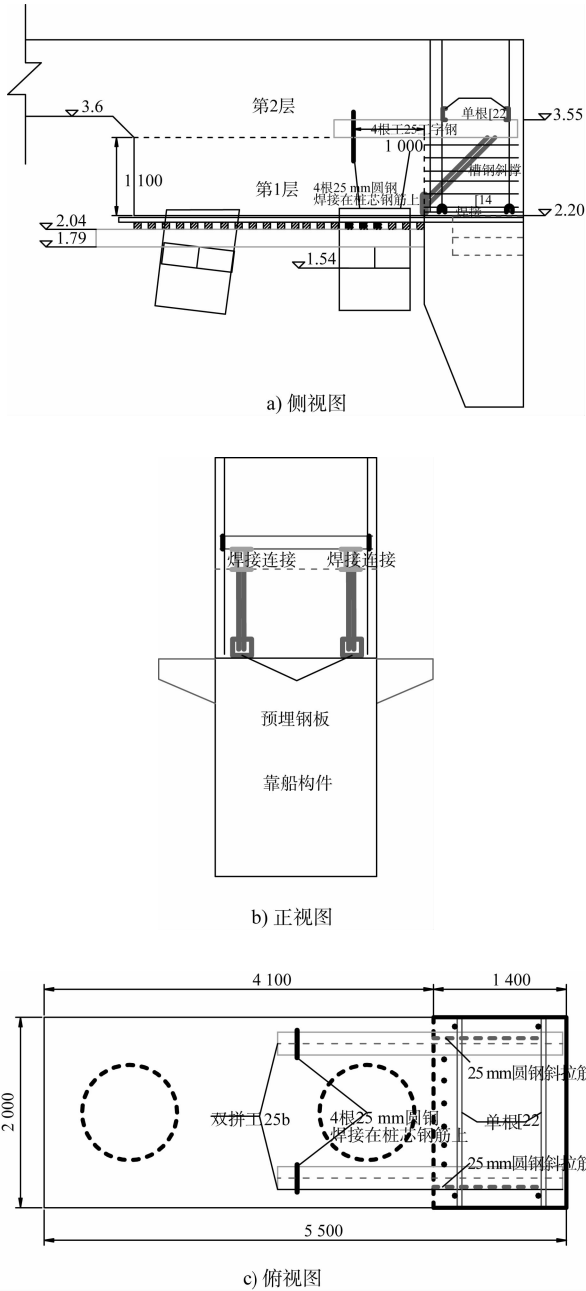


图 3 靠船构件安装

2.2.6 安装靠船构件

将靠船构件起吊至手枪柄梁正前方, 高出安装位置 3~4 cm, 慢慢将靠船构件向前推进, 确保两者的主筋处于设计好的空档位置, 再缓缓下落至工 25 型钢上焊接固定。

2.3 受力分析

2.3.1 靠船构件主筋受力分析

经计算, 靠船构件的质量为 18.5 t, 安装后每根主筋受力为 $185 \text{ kN}/4 = 46.3 \text{ kN}$, 对于 HRB400 25 mm 的主筋完全满足自重承重要求。因安装搁置点与焊接点很近, 可以忽略横向 [22 槽钢的弯矩。

2.3.2 悬挑型钢受力分析^[2]

悬挑工 25 b 型钢的受力体系见图 4。

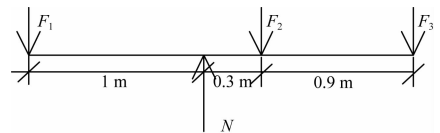


图 4 悬挑型钢受力

图 4 中 F_1 为 25 mm 反吊筋圆钢对工 25b 的力, F_2 为里侧 [22 槽钢对工 25b 的力, F_3 为外侧 [22 槽钢对工 25b 的力, N 为手枪柄梁外侧边缘的支撑力。则有: $F_2 + F_3 = 185 \text{ kN}$, $F_1 \times 1 \text{ m} = F_2 \times 0.3 \text{ m} + F_3 \times (0.3 \text{ m} + 0.9 \text{ m})$, 可简化为 $F_1 = (F_2 + F_3) \times (0.3 + 0.9)/2 = 111 \text{ kN}$, 反拉筋满足要求。

所以, $0.3F_2 + 1.2F_3 = 111 \text{ kN}$, 得 $F_2 = 123 \text{ kN}$, $F_3 = 62 \text{ kN}$ 。则 N 点的最大弯矩为 $M = 111.3 \text{ kN} \cdot \text{m}$, $\sigma_{\max} = M/W = 65.8 \text{ MPa} \leq ([\sigma] = 170 \text{ MPa})$ 。挠度 $\omega = FL^3/3EI + Fb^2(3L - b)/6EI = 2 \text{ mm} < L/250 = 5 \text{ mm}$ 。均满足要求。

2.3.3 现浇受力分析

靠船构件安装后, 其上部与下横梁整体浇筑, 高度达到 2.48 m。上部现浇混凝土的质量为 17.4 t, 工 25b 型钢受力接近翻倍, 理论受力满足要求。为增加安全系数, 另外设置 2 根斜向的 [14 槽钢作为支撑。下部焊接在梁内预埋钢板上, 上部焊接在悬挑的工 25b 上。同时将靠船构件靠近悬挑型钢的主筋焊接在主挑型钢上, 辅助承受上部结构受力, 确保吊筋拉力能承受靠船构件自重及上部现浇混凝土的重力。