



柔性靠船桩簇结构受力计算

齐同钦, 陈新, 王留洋

(中交武汉港湾工程设计研究院有限公司, 湖北 武汉 430040)

摘要: 基于位移协调、力的平衡和能量守恒原理, 通过在水平桩 NL 法计算中引入桩侧土抗力群桩折减系数, 采用 Lagrange 插值多项式拟合护舷厂家的反力、吸能与变形的关系曲线, 对柔性靠船桩簇中钢桩和护舷间水平力、能量分配进行计算分析; 并将之应用在某码头的靠船桩簇设计中, 取得了良好的成效。

关键词: NL 法; 群桩折减系数; 柔性靠船桩簇; 计算分析

中图分类号: U 656.1⁺14

文献标志码: A

文章编号: 1002-4972(2015)08-0017-04

Structural stress calculation for flexible clustered fender piles

QI Tong-qin, CHEN Xin, WANG Liu-yang

(CCCC Wuhan Harbor Engineering Design and Research Co., Ltd., Wuhan 430040, China)

Abstract: Based on the principle of displacement compatibility, force balance and energy conservation, considering the discount coefficient of the lateral soil resistance on piles in the NL method, and fitting curves between the deformation and stress of the rubber fender, we analyze the energy allocation of steel-pile cluster and rubber fender. The result was applied to the design of the clustered fender piles in the jetty project of Moulmein and achieved a good effect.

Keywords: NL method; discount coefficient of group piles; flexible clustered fender piles; computation analysis

近年, 柔性靠船桩簇在沿海港口工程中应用越来越广泛。柔性靠船桩簇是典型的水平承载群桩, 一般由钢桩和防撞设施组成, 通过钢桩变位和防撞设施(橡胶护舷)变形来吸收船舶撞击能量。本文以某码头为例, 在 NL 法^[1]中引入桩侧土抗力的群桩折减系数, 对柔性靠船桩簇的水平承载力计算方法进行探讨, 为柔性靠船桩簇的结构设计提供参考。

1 计算方法

1.1 靠船桩簇结构吸能及作用原理

由于钢管桩簇和橡胶护舷彼此作用, 其相互作用反力大小相等; 其次, 在靠泊时船舶产生的有效撞击能量由钢桩簇和橡胶护舷共同作用吸

收^[2]。即:

$$\begin{cases} E_d = \int H_p(x) dx + E_f(y) \\ H_p(x) = \int k_p(a) dx = H_f(y) \end{cases} \quad (1)$$

式中: E_d 为船舶有效撞击能量; x 、 y 分别为钢簇桩和橡胶护舷的形变量; $H_p(x)$ 为簇桩水平反力关于位移 x 的函数; $k_p(a)$ 为作用点 a 处的钢簇桩弹性系数, 可采用 NL 法计算; $E_f(y)$ 、 $H_f(y)$ 分别为橡胶护舷吸能、反力关于位移 y 的函数。

1.2 钢桩簇桩侧土抗力群桩折减系数

对于靠船桩簇, 前排桩的桩后土体由于后排桩的水平位移(甚至桩土间产生缝隙)而出现应力松弛, 且桩两侧的土抗力会产生重叠效应, 故

收稿日期: 2015-05-28

作者简介: 齐同钦(1972—), 男, 高级工程师, 从事水运工程结构设计和研究。

引入桩侧土抗力群桩折减系数 η ，其大小与桩位置、桩距、桩径以及土的性质等有关。这里给出常见的两排桩簇的折减系数 η ^[3] 通用公式：

$$\eta = 1 - q_1 - 0.5iq_2 \quad (2)$$

$$q_1 = \left(\frac{\tan\varphi}{D} + \frac{1}{4} \right) \cdot \left(\frac{\tan\varphi}{D} + \frac{1}{2} \right)^{-2} \quad (3)$$

$$q_2 = \left(1 - \frac{sD^{-1}}{2 \tan\varphi \cdot D^{-1} + 1} \right)^2 \quad (4)$$

式中： q_1 为桩纵向影响系数； q_2 为桩横向影响系数； s 为桩中心距； D 为桩径； φ 为土内摩擦角； i 为与此桩在群桩中位置有关的系数，对于平行于水平力方向的边桩 $i = 1$ ，对于排桩 $i = 0$ ，对于其他桩 $i = 2$ ；对于后排桩 q_2 较小，故后排桩折减系数 η 取 1；当 $S/D > 1/(1 - 2\tan\varphi)$ 时，不考虑桩侧土抗力的重叠作用，即 $q_2 = 0$ 。

1.3 钢桩簇弹性系数

根据 NL 法中标准桩的各项特征值，通过相似原理，可以推求出实际工程中单桩在作用点位置 a 处不同水平力作用下的位移，进而对单桩位移和水平力的散点图利用最小二乘法求出的斜率，该斜率就是单桩的弹性系数 $k_{pi}(a)$ ，则钢桩簇的弹性系数为：

$$k_p(a) = \sum k_{pi}(a) \quad (5)$$

2 工程实例计算

2.1 工程资料

某码头设计高水位为 8.50 m，设计低水位为 0.50 m；靠船桩簇泥面高程为 -5.00 m，见图 1。船舶有效撞击能量取 40 kJ。

1) 钢管桩簇由 2 根直径 $D = 0.8$ m、壁厚 $t_w = 16$ mm 的钢管桩组成，中心距 $s = 2$ m，钢管桩通过联系撑连接。

2) 橡胶护舷采用 DA300H \times 1.5 m 标准反力型橡胶护舷。

3) 地质资料：土层换算内摩擦角 $\varphi = 35^\circ$ ，其换算基床系数 $k_h = 700$ N/mm²。

4) 计算工况为设计高水位、设计低水位。

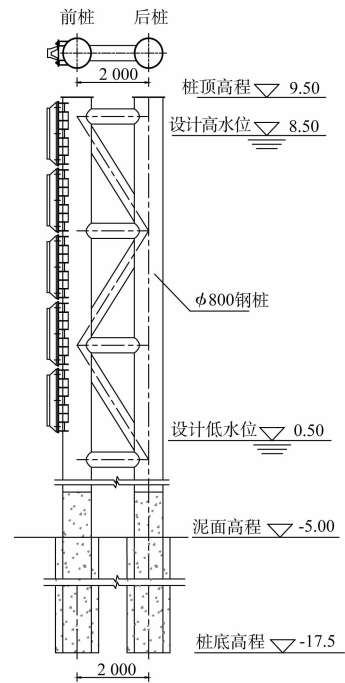


图 1 靠船桩簇示意图 (高程: m, 尺寸: mm)

2.2 靠船桩簇结构特性

本工程没有侧桩，取系数 $i = 0$ 。后桩的桩侧土抗力群桩折减系数 $\eta_2 = 1$ ，对于前桩折减系数为 $\eta_1 = 1 - q_1 = 0.605$ 。引入群桩折减系数 η_i ，则横向抗力相似系数变成：

$$R_{BK_i} = \frac{\eta_i (BK_n)_P}{(BK_n)_S} \quad (6)$$

单个钢桩桩基计算参数见表 1。

表 1 工程单个钢桩桩基计算参数

桩	力作用点距泥面高度 L_0/m		抗弯刚度 $EI/(10^5 \text{ kN} \cdot \text{m}^2)$	横向抗力系数 Bk_n 数/($\text{kN} \cdot \text{m}^{-2}$)	
	高水位	低水位		前桩	后桩
实际桩	14.0	6.0	6.24	560	339
标准桩	5		1	100	

根据相似原理，采用 NL 法，求出桩簇中单桩在不同水平力作用下的位移，将计算结果绘制成散点图 (图 2)。

由图 2 可以看出，桩顶所受水平力和作用点位移大致呈线性关系，根据最小二乘法求出曲线斜率的倒数就是单根钢桩的弹性系数 k_{pi} 。根据前后排桩力的平衡条件和位移协调关系，可以得出钢桩簇的弹性系数：

$$k_p = k_{p\text{前排}} + k_{p\text{后排}} \quad (7)$$

钢桩簇水平力、位移和吸能关系见表 2。

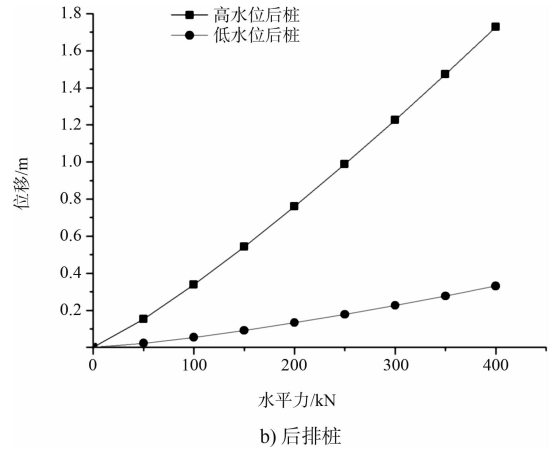
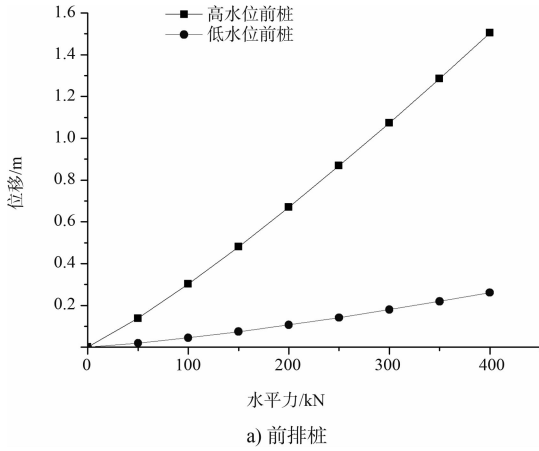


图 2 桩水平力与桩位移关系

表 2 钢桩簇水平力、吸能与位移关系

作用点距泥面距离/m	桩	单桩弹性系数/(kN·m ⁻¹)	桩簇受力和作用点位移关系	桩簇吸能和作用点位移关系
14.0	前桩	277.4	$H_p(x) = 519.9x$	$E_{pk}(x) = 0.5 \times 519.9x^2$
	后桩	242.5		
6.0	前桩	1 638.0	$H_p(x) = 2 936.4x$	$E_{pk}(x) = 0.5 \times 2 936.4x^2$
	后桩	1 298.4		

2.3 橡胶护舷反力、吸能与变形量之间的关系

本工程中采用广州海宁橡胶有限公司生产的 DA300H × 1.5 m 标准反力型橡胶护舷。根据厂家提供的《橡胶护舷设计选型手册》^[4]，其反力、吸能与变形量的关系见图 3。

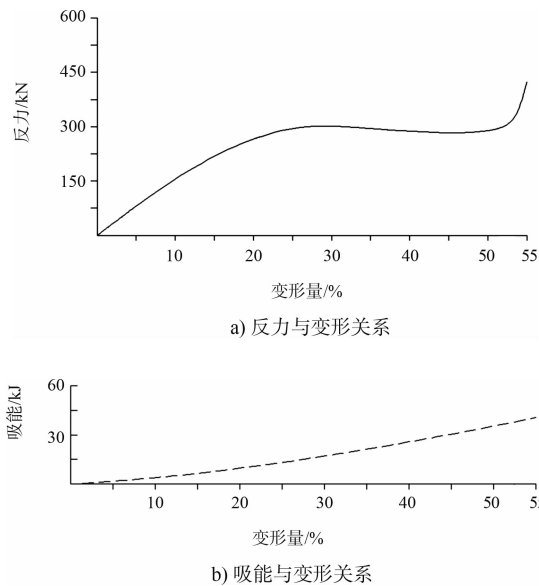


图 3 DA300H × 1.5 m 护舷反力、吸能与变形的关系

用 Lagrange 插值多项式^[5]对以上两关系进行拟合, 可以得到如下拟合函数。DA300H × 1.5 m 护

舷反力和压缩变形量百分量 y_f (其中 $y_f = y/0.3$ m) 之间的关系:

$$H_f(y_f) = \begin{cases} 32\ 291y_f^4 - 28\ 314y_f^3 + 4\ 802y_f^2 + 1\ 233.7y_f & (0 \leq y_f < 0.3) \\ 301 & (y_f = 0.3) \\ 51\ 665\ 487.64y_f^6 - 127\ 272\ 937.38y_f^5 + 129\ 748\ 736.51y_f^4 - 70\ 051\ 166.59y_f^3 + 21\ 121\ 787.22y_f^2 - 3\ 372\ 139.48y_f + 223\ 019.96 & (0.3 \leq y_f \leq 0.55) \end{cases} \quad (8)$$

DA300H × 1.5 m 护舷吸能和压缩变形量百分量 y_p 之间的关系:

$$E_{fk}(y_f) = -1\ 311.9y_f^6 + 2\ 020.6y_f^5 - 1\ 149.3y_f^4 + 239.6y_f^3 + 81.8y_f^2 + 30.3y_f \quad (9)$$

2.4 计算结果与分析

2.4.1 护舷和钢桩簇之间的水平力、能量分配计算与分析

本工程靠船桩簇设计中, 分别选取了设计高水位和设计低水位两种工况进行计算, 计算结果见表 3。

表3 钢桩簇和护舷吸能、反力和变形量计算结果

水位	作用点距泥面距离/m	项目	变形量/m	反力/kN	吸能/kJ
设计高水位	14.0	护舷	0.037	190	5.3
		桩簇	0.365	190	34.7
设计低水位	6.0	护舷	0.116	294	25.0
		桩簇	0.100	294	15.0

由表3可见,设计高水位(作用点距泥面14.0 m)时,护舷反力为190 kN,变形量为12.4%,护舷吸能5.3 kJ,按总撞击能的13.3%。设计低水位(作用点距泥面6.0 m)时,护舷反力为302 kN,变形量为26.1%,护舷吸能24.5 kJ,

按总撞击能的61.3%。可以看出船舶撞击位置越高,钢桩簇的抗弯刚度越小,其吸收的能量越大,桩簇和护舷间作用力越小。

2.4.2 单桩水平力、桩身内力与变形计算与分析

由于钢桩簇的单桩通过联系撑连接,两根桩协同受力、变形。每根单桩的位移桩簇的位移相同,则可得出单桩所受到的水平撞击力,即

$$H_{pi} = \int k_{pi}(a) dx \quad (10)$$

根据NL法可计算出桩身内力与变形,计算结果见表4。

表4 钢桩簇和护舷吸能、反力和变形量

工况	桩	撞击力/kN	最大弯矩标准值/(kN·m)	作用点位移/m	弯矩零点到泥面深度/m	泥面位移/m
设计高水位	前桩	107	1 597	0.365	8.155	0.032 8
	后桩	118	1 739	0.365	7.059	0.026 6
设计低水位	前桩	161	1 171	0.100	8.073	0.025 4
	后桩	190	1 339	0.100	7.028	0.022 0

由表4可见,桩簇受到的撞击力并未平均分配到各个钢桩上,由于桩簇间土抗力的折减效应,前排桩受力较小,后排桩受力较大。

2.5 结构设计验算

本工程最不利工况下,后侧钢管桩强度 $\sigma_{\max} = 291 \text{ MPa} < f (= 310 \text{ MPa})$,满足规范^[6]要求;桩顶最大位移 $S_0 (= 0.32 \text{ m}) < R_s (= 1.5 \text{ m})$,满足相关规范要求。钢桩入土深度12.5 m,满足入土深度不应小于1.5倍弯矩零点深度的规范要求,即不应小于12.23 m。

3 结语

本文在传统NL法中引入群桩桩侧土抗力群桩折减系数,采用最小二乘法得出不同撞击力作用高程处的桩簇弹性系数;另外对护舷厂家的反力、吸能与变形量关系采用Lagrange插值多项式进行函数拟合。通过对钢桩和护舷间水平力和能量分配进行计算,得出以下结论:

1) 桩簇受到的撞击力并未平均分配到各个钢桩上,由于桩簇间土抗力的折减效应,前排桩受力较小,后排桩受力较大。这也为靠船桩簇设计中钢桩的合理选型提供依据。

2) 船舶撞击位置越高,钢桩簇的抗弯刚度越小,其吸收的能量越大,桩簇和护舷间作用力越小。

参考文献:

- [1] JTS 167-4—2012 港口工程桩基规范[S].
- [2] JTJ 279—2005 港口工程桩式柔性靠船设施设计与施工技术规程[S].
- [3] 韩理安. 水平承载桩的计算[M]. 长沙: 中南大学出版社, 2004.
- [4] 广州海宁橡胶有限公司. 橡胶护舷设计选型手册[R]. 广州: 广州海宁橡胶有限公司, 2014.
- [5] 李庆扬. 数值分析[M]. 北京: 清华大学出版社, 2010.
- [6] JTS 152—2012 水运工程钢结构设计规范[S].

(本文编辑 武亚庆)