



# 全直桩和嵌岩斜桩架空直立式码头 结构特性分析\*

周世良<sup>1,2</sup>, 胡沛<sup>1,2</sup>, 周洋<sup>1,2</sup>

(1. 国家内河航道整治工程技术研究中心, 重庆 400074; 2. 水利水电工程教育部重点实验室, 重庆 400074)

**摘要:** 随着基岩中斜桩施工技术不断成熟, 在内河架空直立式码头中采用嵌岩斜桩已成为可能。以果园港二期工程为工程背景, 提出带嵌岩斜桩的架空直立式码头结构形式, 采用有限元数值模拟方法计算分析该结构形式的内力和变形, 并与果园港原设计的码头结构受力特性进行比较。研究表明, 带嵌岩斜桩架空直立式码头能满足果园港工程设计和使用要求, 并且具有更好的适用性, 可为内河港口建设的结构选型提供参考。

**关键词:** 嵌岩斜桩; 数值模拟; 架空直立式码头

中图分类号: TU 473

文献标志码: A

文章编号: 1002-4972(2015)06-0046-05

## Structure feature of all straight pile and rock-socketed inclined pile wharf

ZHOU Shi-liang<sup>1,2</sup>, HU Pei<sup>1,2</sup>, ZHOU Yang<sup>1,2</sup>

(1. National Inland Waterway Regulation Engineering Research Center, Chongqing 400074, China;

2. Key Lab of Hydraulic & Waterway Engineering of Ministry of Education, Chongqing 400074, China)

**Abstract:** With the improvement of the construction technology of inclined piles in the bedrock, it turns possible to adopt the rock-socketed inclined pile in inland river overhead vertical wharf. In the engineering of Guoyuan port phase II project, we put forward the overhead vertical wharf with inclined rock-socketed piles, and use the finite element numerical simulation method to analyze the internal force and deformation of the structure. Meanwhile, we compared its stress feature with that of the original design scheme. The result shows that the overhead vertical wharf with inclined rock-socketed pile can satisfy the requirement of Guoyuan port, and it has a better adaptability, thus it may serve as reference for the structure selection of inland port construction.

**Keywords:** rock-socketed inclined pile; numerical simulation; overhead vertical wharf

三峡成库后果园集装箱码头工程的施工水位相比以往的内河架空直立式码头结构的施工水位有了明显的提高, 但采用的仍然是传统的内河架空直立式码头结构形式——全直桩、下部设置纵横撑的结构形式。这种码头结构形式在保证码头刚度的同时也使得结构阻水效应增大, 水下施工量增大, 加大施工难度的同时增加了工程造价<sup>[1]</sup>。

目前随着基岩中斜桩施工技术不断成熟, 嵌岩斜桩已经逐步投入到实际工程的使用当中, 例如: 广州珠江电厂煤码头技术改造工程、湖北亚东新洲厂专用码头一期工程、福建大唐宁德电厂煤码头等。本文分析带嵌岩斜桩高桩码头的结构特点, 结合嵌岩斜桩的实际应用, 提出带嵌岩斜桩的内河架空直立式码头的结构形式, 通过大型通用有

收稿日期: 2014-10-29

\*基金项目: 交通运输部应用基础研究项目 (2014 329 814 070)

作者简介: 周世良 (1972—), 男, 博士后, 教授, 从事水工结构、岩土工程方面的研究与教学工作。

限元软件 ANSYS 建模计算, 比较两种结构形式的受力状况, 说明带嵌岩斜桩的内河架空直立式码头的适用性。

### 1 结构形式的提出

果园港处于三峡库区回水变动段的重庆主城区, 二期工程码头结构采用高桩框架直立式, 码头结构长度为 515 m, 承台宽度为 30 m, 作业平台排架间距为 8 m, 共 65 榀排架, 每榀排架下设置 4 根基桩, 其中江侧基桩采用  $\phi 2\ 000$  钢筋混凝土嵌岩灌注桩, 其他基桩采用  $\phi 1\ 800$  钢筋混凝土嵌岩灌注桩, 基桩和上部横梁连接采用 4 根  $\phi 1\ 400$  钢筋混凝土立柱连接<sup>[2]</sup>。本文采用的带嵌岩斜桩的码头结构则是将后轨道梁下方的桩基替换为一对  $\phi 1\ 400$  的斜桩, 同时去掉下层纵、横联系梁。

单榀排架下的工程量见表 1, 从表 1 可以看出: 全直桩码头结构形式的混凝土用量小而钢材的用量大, 带嵌岩斜桩的结构形式混凝土用量大而钢材的用量小。总体上, 带嵌岩斜桩的结构形式单榀排架的材料价格略低于全直桩的结构形式。

表 1 两种结构单榀排架工程量比较

结构形式	混凝土/m <sup>3</sup>	钢材/t
全直桩	908.46	129.49
带嵌岩斜桩	928.46	112.83

从施工难度上看, 嵌岩斜桩的施工难度高于直桩, 但是目前对于嵌岩斜桩的施工问题已有了较多的研究, JTS-4—2012《港口工程桩基规范》<sup>[3]</sup>也给出了相应的施工方法: 1) 桩承受较大的水平力或力矩, 可采用预制型植入嵌岩桩; 2) 桩主要承受轴向压力和较小水平力或上拔力, 可采用预制型芯桩嵌岩桩; 3) 桩主要承受轴向上拔力, 可采用预制型锚杆嵌岩桩; 4) 桩承受水平力或力矩并受较大上拔力, 可采用预制型芯柱和锚杆组合式嵌岩桩; 5) 承受较大扭矩的桩宜采用钢管桩嵌岩或预应力混凝土管桩嵌岩。本工程桩基要承受较大的水平力故应采用预制型嵌岩植入

桩。然而码头下部采用斜桩后去掉了下部的钢纵横撑, 大大减少了水下工程量, 使施工时间更有保证, 同时缩短了施工周期。

在阻水效应方面, 两种结构形式的横断面面积基本相等。但是全直桩结构形式增加了纵向联系撑, 会对水流产生摩阻力, 并且流速越大其阻水效应越强, 不利于汛期行洪。

### 2 结构特性分析

#### 2.1 有限元模型建立和参数选取

取一个码头分段(5 榀 4 跨排架)建立模型<sup>[2]</sup>, 码头面板、走道板采用壳单元 shell181 (采用 181 单元主要是由于 ANSYS 中 181 号壳单元支持截面偏移, 同时其计算的结果中计入了剪切变形, 使计算结果更保守一些。ANSYS 中各壳单元计算结果的比较见文献[4]); 其余构件采用 3D 线性有限应变梁单元 BEAM188。钢筋混凝土结构弹性模量  $E = 30\ \text{GPa}$ , 泊松比  $\nu = 0.167$ , 密度  $\rho = 2\ 500\ \text{kg/m}^3$ , 钢结构弹性模量  $E = 210\ \text{GPa}$ , 泊松比  $\nu = 0.3$ , 密度  $\rho = 7\ 800\ \text{kg/m}^3$ , 将桩基在强风化和中风化的交界处固结。结构断面见图 1~2, 结构计算模型见图 3~4。

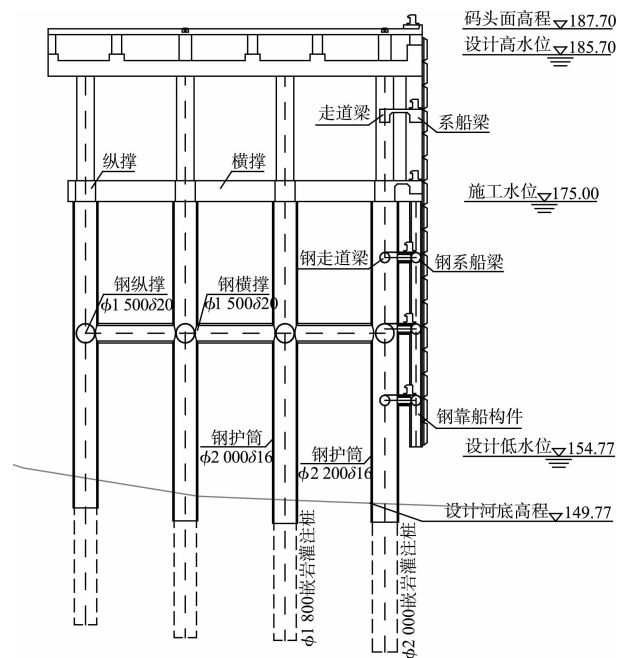


图 1 果园二期结构断面 (高程: m; 尺寸: mm。下同)

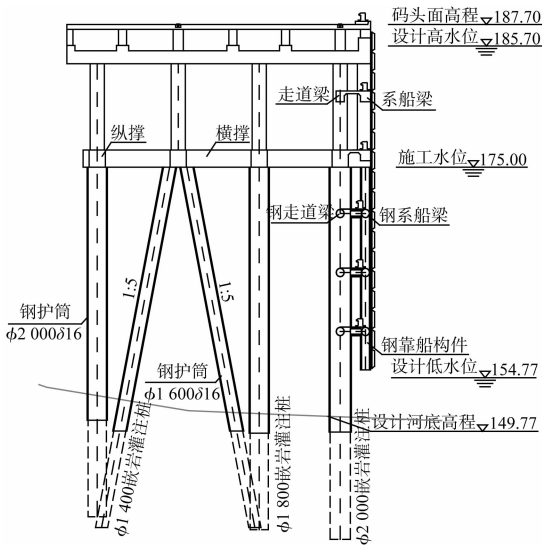


图2 带嵌岩斜桩结构形式

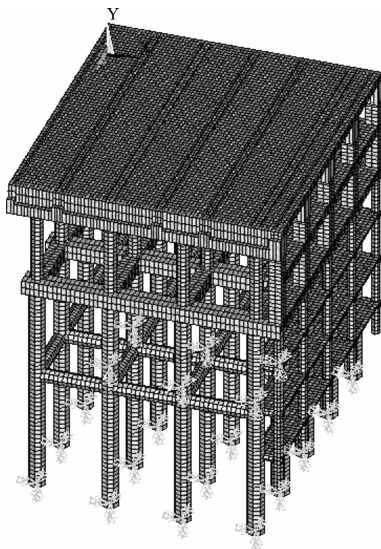


图3 果园二期结构模型

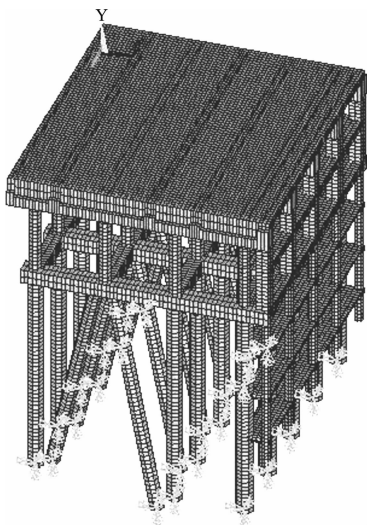


图4 带嵌岩斜桩结构模型

## 2.2 荷载工况

码头结构受力分析考虑自重、堆货重、系缆力、撞击力、集装箱装卸桥荷载共5种荷载。

自重： $g = 9.8 \text{ m/s}^2$ ；堆货： $q = 20 \text{ kPa}$ ；系缆力： $F_x = 225 \text{ kN}$ ， $F_y = 390 \text{ kN}$ ；撞击力：法向分力标准值  $610.5 \text{ kN}$ ，沿码头长度方向分力标准值  $244.2 \text{ kN}$ 。集装箱装卸桥轮压力取  $250 \text{ kN/轮}$ ，同时考虑集装箱装卸桥在装卸作业过程中会产生水平力，其值大小取竖向力的  $1/10$ ，方向由岸侧指向江侧（其方向的选择考虑到荷载组合时集装箱装卸桥产生的荷载与系缆力进行组合，此种情况为最不利情况）。其中堆货考虑20种工况，系缆力考虑25种工况，撞击力考虑79种工况。对于集装箱装卸桥，考虑在一个结构分段上有1台或者2台装卸桥，两台装卸桥之间的间距为  $1.5 \text{ m}$ ，对应于装卸桥的每一个轮子分荷载步施加荷载；例如，第1步施加只有1个轮压作用在轨道上，第2步考虑2个轮子作用，依次进行，相当于整个集装箱装卸桥逐步移动到轨道梁上，从最前轮子作用在结构段到最后轮子离开结构段，按照每次移动  $1 \text{ m}$  的距离，共需移动58步。同理，当同时存在两台装卸桥的时候共需移动84步<sup>[5]</sup>。

## 2.3 模型求解及结果分析

对于系缆力、撞击力和集装箱装卸桥荷载3种荷载，求解完成后由于其自身各种工况不能同时出现，故而可以直接运用ANSYS软件提取其包络图。对于堆货荷载则可将每种堆货工况下的荷载提取出来利用Excel表格编辑宏文件按照同号叠加的原则进行荷载组合。不同荷载之间按JTS 167-1—2010《高装码头设计与施工规范》要求，对实际可能在码头结构上同时出现的作用，按承载能力极限状态结合相应的设计状况，进行组合：

$$S_d = \sum_{i=1}^m \gamma_{Gi} C_{Gi} G_{ik} + \gamma_{Q1} C_{Q1} Q_{1k} + \psi_0 \left( \sum_{j=2}^n \gamma_{Qj} C_{Qj} Q_{jk} \right) \quad (1)$$

式(1)表示的意义为：作用效应设计值为永久作用、主导可变作用和可变作用三者之和，式中相关符号的物理意义参阅文献[3]。

文中荷载组合情况如下：

1) 永久作用(结构自重) + 主导可变作用(集装箱装卸桥) + 非主导可变作用(船舶系缆力、码头面均布荷载);

2) 永久作用(结构自重) + 主导可变作用(船舶系缆力) + 非主导可变作用(集装箱装卸桥、码头面均布荷载);

3) 永久作用(结构自重) + 主导可变作用(码头面均布荷载) + 非主导可变作用(集装箱装卸桥、船舶系缆力);

4) 永久作用(结构自重) + 主导可变作用(船舶撞击力) + 非主导可变作用(码头面均布荷载);

5) 永久作用(结构自重) + 主导可变作用(码头面均布荷载) + 非主导可变作用(船舶撞击力)。

通过以上5种荷载组合情况得出荷载值, 进行统计后取其中的最大值即为设计值。

由于篇幅有限, 本文只选取了中间排架中的横梁、立柱、横向联系梁以及第1根桩、第2根桩和第4根桩的弯矩、剪力和轴力进行比较, 其结果见表2~5(表格中的桩基与立柱的编号顺序均是由江侧向岸侧, 带嵌岩斜桩结构形式中的两根叉桩分别编号为 $3^1$ ,  $3^2$ ; 表中比值一栏的数值是由带嵌岩斜桩的相关数据/全直桩的相关数据得到的)。

表2 横梁内力对比

弯矩/(kN·m)		弯距 比值	剪力/kN		剪力 比值	轴力/kN		轴力 比值
全直桩	带嵌岩斜桩		全直桩	带嵌岩斜桩		全直桩	带嵌岩斜桩	
3 289.65	2 559.11	0.78	2 420.02	2 352.99	0.97	1 122.89	1 143.11	1.02
-4 264.37	-4 175.52	0.98	-2 231.59	-1 955.96	0.88	-1 182.68	-1 170.74	0.99

表3 立柱内力比较

立柱编号	弯矩/(kN·m)		弯距 比值	剪力/kN		剪力 比值	轴力/kN		轴力 比值
	全直桩	带嵌岩斜桩		全直桩	带嵌岩斜桩		全直桩	带嵌岩斜桩	
1	1 200.18	1 100.47	0.92	560.81	586.14	1.05	259.43	194.55	0.75
	-844.73	-861.30	1.02	-382.01	-642.73	1.68	-1 301.09	-1 471.21	1.13
2	430.51	403.12	0.94	112.26	113.57	1.01	-5 536.46	-4 852.20	0.88
	-257.50	-261.78	1.02	-163.31	-234.92	1.44	-5 536.46	-4 852.20	0.88
3	717.28	643.38	0.90	15.61	88.14	5.65	-5 146.08	-5 113.36	0.99
	-678.28	-617.06	0.91	-166.96	-150.80	0.90	-5 146.08	-5 113.36	0.99
4	687.31	718.33	1.05	212.51	41.57	0.20	-5 578.43	-5 780.58	1.04
	-606.19	-614.23	1.01	-154.75	-174.37	1.13	-5 578.43	-5 780.58	1.04
5	411.71	418.92	1.02	64.73	49.04	0.76	-4 446.56	-4 365.50	0.98
	-286.84	-320.86	1.12	-81.39	-88.50	1.09	-4 446.56	-4 365.50	0.98

表4 横向联系梁内力比较

弯矩/(kN·m)		弯距 比值	剪力/kN		剪力 比值	轴力/kN		轴力 比值
全直桩	带嵌岩斜桩		全直桩	带嵌岩斜桩		全直桩	带嵌岩斜桩	
2 739.16	2 323.07	0.85	814.29	2 017.26	2.48	230.60	312.71	1.36
-1 355.69	-1 488.32	1.10	-1 497.60	-1 582.28	1.06	-1 185.91	-1 189.93	1.00

表5 桩基内力比较

立柱编号	弯矩/(kN·m)		弯距 比值	剪力/kN		剪力 比值	轴力/kN		轴力 比值
	全直桩	带嵌岩斜桩		全直桩	带嵌岩斜桩		全直桩	带嵌岩斜桩	
1	1 993.83	2 761.59	1.39	463.96	574.50	1.24	-11 415.27	-11 248.09	0.99
	-2 140.51	-2 344.21	1.10	-502.41	-83.85	0.17	-11 415.27	-11 248.09	0.99
2	1 353.18	326.59	0.24	62.52	13.64	0.22	-8 244.17	-7 954.18	0.96
	-2 086.66	-1 708.08	0.82	-187.16	-27.37	0.15	-8 244.17	-7 954.18	0.96
4	606.57	288.67	0.48	50.99	21.42	0.42	-7 289.52	-7 209.51	0.99
	-1 119.17	-231.51	0.21	-112.78	-18.58	0.16	-7 289.52	-7 209.51	0.99

从表2~5的结果可以看出全直桩和带嵌岩斜桩两种结构形式的构件受力状况基本相同,主要分析以下3点:1)带嵌岩斜桩结构形式的横梁弯矩和剪力与全直桩结构形式相比均有减小,这样在荷载相同的情况下可以使结构更加经久耐用;2)带嵌岩斜桩结构形式的第2根桩和第4根桩的弯矩和剪力较全直桩结构形式有明显减小,这是因为带嵌岩斜桩的结构形式中水位以下未设置横向联系梁,所以由中低水位撞击力和系缆力产生的弯矩和剪力仅有很少的一部分传递给后方桩基,绝大部分由第1排桩基承受,但是由于第1排桩的直径较大,大直径桩的特性之一就是用于承受较大的弯矩和剪力,这样使后排直径相对较小的桩主要承受轴向力,让不同桩径的桩发挥各自的特点;3)两种结构形式的立柱和横向联系梁内力变化不大。

对于荷载在各桩基上的分配,限于篇幅,仅讨论船舶撞击力作用在第3榀排架中(175 m)、低水位(165.18 m)处桩顶荷载分配,结果见表6~7。

表6 全直桩结构形式桩基荷载分配

水位	桩编号	撞击力作用下桩基荷载/kN					合计
		排架1	排架2	排架3	排架4	排架5	
中水位	1	25.59	24.01	58.38	24.01	25.59	597.80
	2	31.96	34.19	39.87	34.19	31.96	
	3	31.81	33.86	38.62	33.86	31.81	
	4	17.77	19.58	23.39	19.58	17.77	
低水位	1	20.43	19.52	89.79	19.52	20.43	555.03
	2	16.36	27.31	43.25	27.31	16.36	
	3	17.11	26.06	37.75	26.06	17.11	
	4	18.54	27.63	38.86	27.63	18.54	

表7 带嵌岩斜桩结构形式桩基荷载分配

水位	桩编号	撞击力作用下桩基荷载/kN					合计
		排架1	排架2	排架3	排架4	排架5	
中水位	1	9.55	3.80	36.67	3.80	9.55	594.68
	2	7.55	8.08	8.9	8.08	7.55	
	3 <sup>1</sup>	43.33	45.13	51.19	45.13	43.33	
	3 <sup>2</sup>	40.84	45.38	50.27	45.38	40.84	
低水位	4	7.50	8.14	9.05	8.14	7.50	546.42
	1	3.93	26.54	182.49	26.54	3.93	
	2	4.34	4.29	4.01	4.29	4.34	
	3	25.14	27.07	28.32	27.07	25.14	
	4	23.13	26.14	26.49	26.14	23.13	
	5	4.48	4.92	5.15	4.92	4.48	

从表6~7可以看出:对于全直桩结构形式,无论是在中水位撞击力还是在低水位撞击力的作

用下,每榀排架下的4根桩基所分担的荷载都比较均匀,对于带嵌岩斜桩的结构形式,除撞击力直接作用的排架,其余各排架所分担的水平荷载绝大部分由叉桩承受。总体来讲,叉桩的存在使得其他各桩基的水平荷载分配较小。

最后从整体变形上来看,全直桩结构形式的整体最大横向变形量为0.55 cm,带嵌岩斜桩结构形式的整体最大横向变形量为0.28 cm,说明带嵌岩斜桩的结构形式能够更好地控制整体变形,这对于码头面上的装卸设备的正常使用(尤其是集装箱装卸桥的使用)有重要意义。

### 3 结论

1)全直桩码头结构形式和带嵌岩斜桩码头结构形式整体受力状况基本相同,局部构件存在差异,但均能满足设计和使用要求。

2)带嵌岩斜桩码头结构形式与全直桩结构形式相比能够更好地控制码头结构的整体变形,对码头面上的装卸设备影响更小(主要指集装箱装卸桥轨道),能够使其更稳定地工作。

3)由于减少了码头结构下层联系构件,带嵌岩斜桩结构形式与全直桩结构形式相比可以适当降低工程造价,缩短施工周期,降低码头结构的阻水效应,对汛期行洪影响更小。

4)通过全直桩码头结构形式与带嵌岩斜桩码头结构形式技术经济和受力状况的综合比较,说明带嵌岩斜桩码头结构形式具有较好的适用性,可为内河港口建设的结构选型提供参考。

### 参考文献:

- [1] 刘泓江.带嵌岩斜桩的内河架空直立式码头结构特性研究[D].重庆:重庆交通大学,2012:16.
- [2] 刘明维,翁珍燕,杨洋,等.架空直立式码头船舶撞击力横向分配系数数值模拟[J].水运工程,2013(5):63-67.
- [3] JTS 167-1—2010 高桩码头设计与施工规范[S].
- [4] 王新敏.ANSYS 工程结构数值分析[M].北京:人民交通出版社,2007.
- [5] 路卫卫,郭大维.ANSYS APDL 在高桩码头移动荷载计算中的应用[J].水运工程,2010(7):70-73.

(本文编辑 武亚庆)