



# 全直桩高桩码头平联撑作用影响分析

万爱玉, 周远方, 王留洋, 管波

(中交武汉港湾工程设计研究院有限公司, 湖北 武汉 430040)

**摘要:** 对自由高度较大的全直桩高桩码头, 桩基设计是码头设计的关键。以某工程设计为例, 对全直钢管桩高桩码头桩基增设2种平联撑措施前后的设计进行对比分析, 研究平联撑对码头平台受力的影响特性。结果表明合理的平联撑可有效减小排架位移、减小桩顶弯矩, 使桩身弯矩更为协调。

**关键词:** 全直桩; 高桩码头; 平联撑; 对比分析

中图分类号: U 656.1<sup>+</sup>14

文献标志码: A

文章编号: 1002-4972(2015)05-0186-05

## Function of horizontal braces in all-vertical-steel-piled wharf

WAN Ai-yu, ZHOU Yuan-fang, WANG Liu-yang, GUAN Bo

(CCCC Wuhan Harbor Engineering Design & Research Co., Ltd., Wuhan 430040, China)

**Abstract:** The design of the pile is the key in all-vertical-piled wharf, which has a large free cantilever length. Taking a project for example, we compare the design of the all-vertical-piled wharf before and after adding two kinds of horizontal braces, and study the influential characteristics of horizontal braces on the internal force of the piles and beams. The results show that the displacement and bending moment in the pile top can be decreased effectively, and the bending moment of the piles is more harmonious by adding horizontal braces.

**Keywords:** all-vertical-steel pile; high-piled wharf; horizontal braces; comparative analysis

长江中下游水位落差达14 m以上。由于水位落差大, 该区域件杂货码头需采用多层系缆的高桩梁板式结构形式; 而对地质持力层为基岩、覆盖层较薄区域的码头工程, 因基岩冲孔斜桩增加了施工难度, 故桩基多采用全直桩结构形式<sup>[1]</sup>。某码头工程位于长江左岸武汉港, 建设5 000 DWT级件杂货、集装箱多用途泊位1个。码头平台采用全直桩的高桩梁板结构, 排架间距为7.8 m, 桩基为预制(Q345钢管段 $\phi 1.2\text{ m}\delta 18\text{ mm}$ )芯柱嵌岩直桩; 平台上部结构由横梁、前边梁、后边梁、轨道梁、纵梁、钢系缆平台、迭合面板和钢靠船构件组成。本文以此工程设计为例, 分别对全直桩

不设平联撑、增设1层平联撑和增设2层平联撑, 进行受力对比分析, 研究平联撑对全直钢管桩高桩码头受力影响特性, 为工程实践中桩基结构形式的最优化设计提供参考, 平联撑选用Q235 $\phi 0.7\text{ m}$ 。

### 1 计算条件

#### 1.1 计算简图

码头平台尺度为160 m $\times$ 30 m, 每榀排架采用用6根直桩。平台设有4层450 kN系缆, 每榀排架上设置DA-A500H-2000低反力型橡胶护舷。图1~3为计算简图。

收稿日期: 2014-08-18

作者简介: 万爱玉(1970—), 女, 高级工程师, 从事水运工程结构设计和研究。

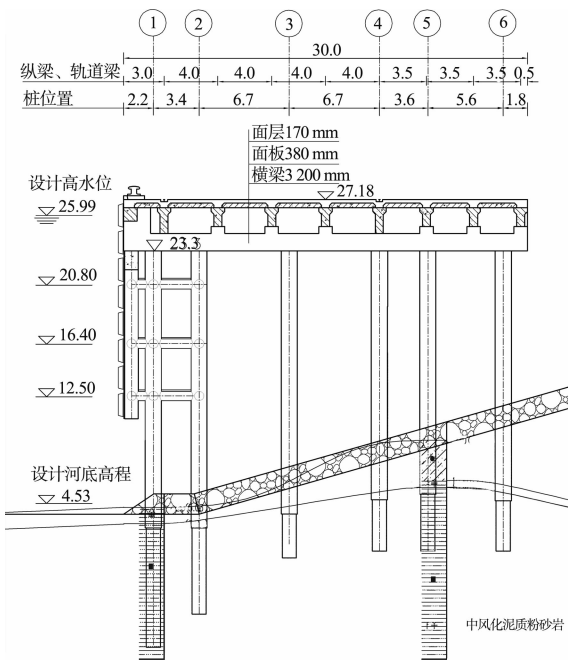


图 1 P0 方案平联撑简图 (单位: m)

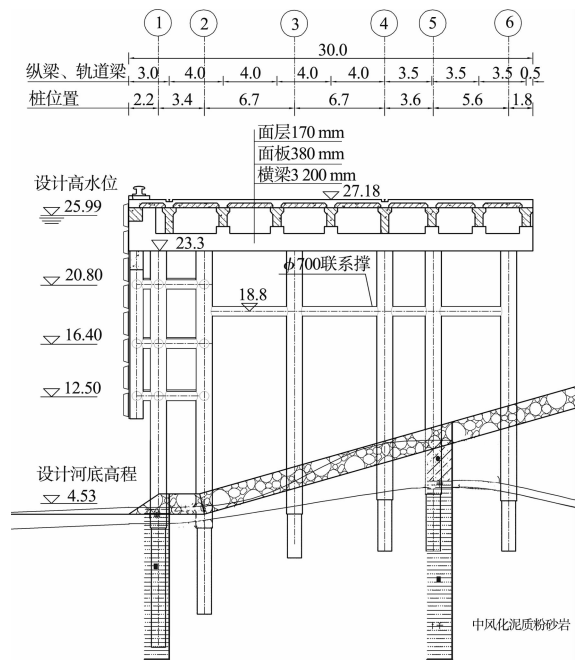


图 3 P2 方案 2 层平联撑简图 (单位: m)

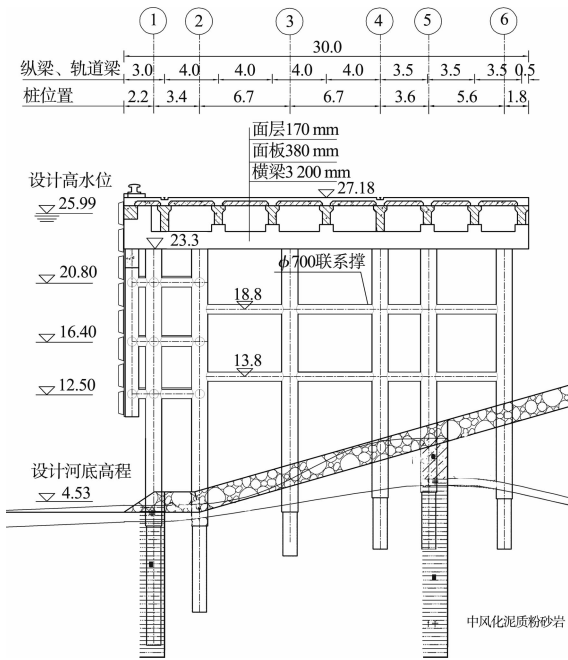


图 2 P1 方案 1 层平联撑简图 (单位: m)

表 1 岩土工程特征参数

层号	土层名称	层厚/m	天然密度/ (t·m <sup>-3</sup> )	C/kPa	φ/(°)	标准值 (击)/N
①	淤泥质粉质黏土	2.8	1.75	7	4.0	0.9
②	强风化泥质粉砂岩	0.7	2.21 (饱和密度)			36.3
③	中风化泥质粉砂岩	打入桩极限端阻力标准值 8 000 kPa, 地基容许承载力 1 500 kPa				

设计低水位: 10.85 m (当地航行基面即保证率 98%);

设计河底高程: 4.53 m;

码头面高程: 27.10 m (为与上游紧邻的已建码头面保持一致)。

### 1.2.3 荷载基本情况

桩基地质层利用弹性系数  $m = 15\ 000\ \text{kN/m}^4$ 。考虑水平力排架分配系数后<sup>[2]</sup>, 本设计实例可变荷载基本情况见表 2。

表 2 可变荷载基本情况

计算情况	撞击两护舷撞力(x方向)/kN	系缆力/kN	门机荷载	堆载/kPa
值	303(上护舷)	280(纵向)	1 台 40 t 门机	20 前沿
	321(下护舷)	161(横向)		60 后沿
分项系数 <sup>[3]</sup>	1.5	1.4	1.4	1.4

## 1.2 计算参数

### 1.2.1 地质参数

该工程区域地质条件如表 1 所示。

### 1.2.2 设计水位和设计高程 (黄海高程)

设计高水位: 25.99 m(重现期 50 a 一遇高水位);

### 1.3 计算工况

在横梁刚度与桩自由长度不变的条件下，对基桩分别不设平联撑、增设 1 层和 2 层  $\phi 0.7\text{ m}$  钢平联撑，共 3 种结构方案进行受力分析。

码头前沿护舷布置高度达 16 m，设有 4 层系

缆，水平作用方向对码头平台设计影响较大。针对直桩承受水平力的不利状况，选高、低水位时水平力作用方向不同的系缆力和撞击力分别为主导可变作用，竖向可变作用根据工程实际不冲突条件进行工况组合，各分析方案工况组合编号见表 3。

表 3 设计分析方案编号

工况	可变作用组合		分析方案编号			
	主导可变作用	可变作用	2 层平联 P2	1 层平联 P1	无平联 P0	
低水位期	工况 1 (D1)	系缆力	堆载、水流量、门机作业	P2-D 1	P1-D 1	P0-D 1
	工况 2 (D2)	撞击力	堆载、水流量、门机空载	P2-D2	P1-D2	P0-D2
高水位期	工况 3 (G3)	系缆力	堆载、水流量、门机作业	P2-G3	P1-G3	P0-G3
	工况 4 (G4)	撞击力	堆载、水流量、门机空载	P2-G4	P1-G4	P0-G4

## 2 平联撑作用影响分析

在受力分析中，不考虑增设平联撑后码头平台的水平分项系数的变化，即 3 种平联撑方案各工况加载相同。各分析方案分别进行持久状况承载能力极限状态作用效应组合，和持久状况正常使用极限状态准永久组合计算。码头排架计算采用易工水运工程结构软件。

### 2.1 平联撑对码头排架水平位移的影响

高低水位各工况的 3 种方案中位移对比见图 4。

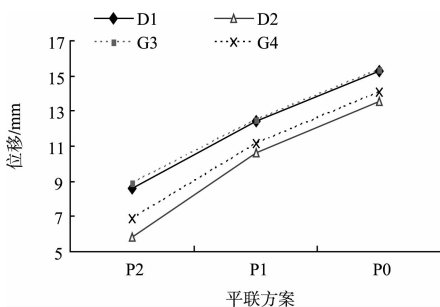


图 4 桩基位移对比

从图 4 可见，在相同工况下，增设 2 层平联撑的 P2 方案的位移最小，而不设平联撑的 P0 方案位移最大，两者最大相差约 2.34 倍，增设平联撑有效地减小了码头平台的位移。分析表明：直桩码头平台的位移与基桩的刚性系数有关<sup>[4]</sup>：基桩的刚性系数越大，码头平台位移越小；平联撑增大了桩顶法向位移和转角位移刚性系数，能大幅增加基桩的整体刚度。如果不增设平联减小直

桩码头的位移，则需要增加桩基刚度，如增大桩径，或者钢桩内灌混凝土等措施。在实际工程中，这 2 种方法对基桩的刚度提高幅度有限，增设平联撑更为经济合理。

### 2.2 平联撑对最大桩基内力的影响

高低水位各工况的 3 种方案中排架桩基轴力对比见图 5。

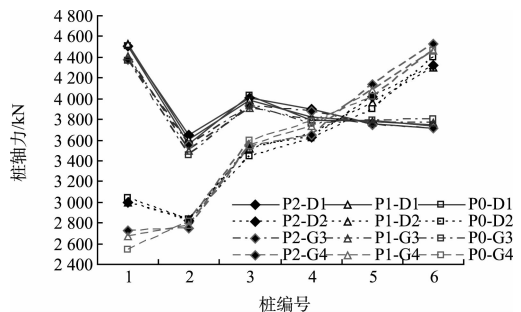


图 5 6 根桩轴力对比

比较各工况条件下的同一桩基轴力：P2 方案与 P0 方案对比，同一桩基轴力最大减小为 1.6%，最大增大为 1.5%；P1 方案与 P0 方案对比，同一桩基轴力最大减小为 2.1%，最大增大为 1%。可见平联对桩轴力影响很小。

高低水位各工况的 3 种方案中排架桩基弯矩对比如图 6 和 7 所示。

由图 6、7 可以看出：增设平联撑后，随水平力方向不同，对平台江侧或岸侧桩身弯矩影响较大，对平台中间桩身弯矩影响稍小。

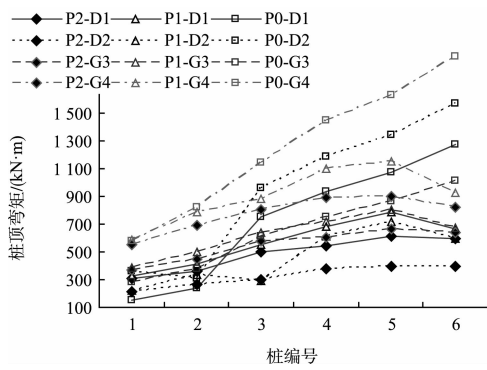


图 6 桩顶弯矩对比

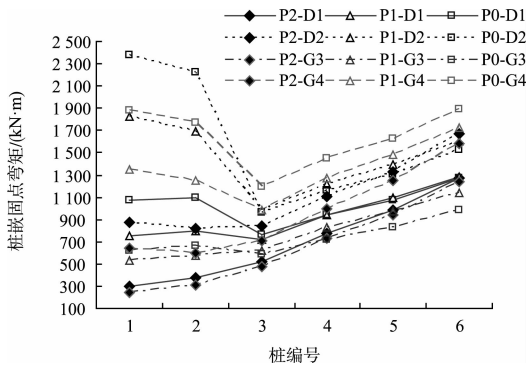


图 7 桩泥面嵌固端弯矩对比

比较各工况条件桩顶弯矩: P2 方案与 P0 方案对比, 6# 桩桩基弯矩最大减小 75%, 1# 桩弯矩增加 102%; P1 方案与 P0 方案对比, 6# 桩桩基弯矩减小 62%, 1# 桩弯矩增加 112%。

比较各工况条件泥面下最大弯矩: P2 方案与 P0 方案对比, 1# 桩弯矩最大减小 72%, 6# 桩弯矩增大 25%; P1 方案与 P0 方案对比, 1# 桩弯矩最大减小 29%, 6# 桩弯矩增大 15%。

计算 P2 方案的桩顶及泥面下最大弯矩值分别为 894 kN·m 和 1 672 kN·m; P1 方案的桩顶及泥面下最大弯矩值分别为 1 147 kN·m 和 1 830 kN·m; P0 方案的桩顶及泥面下最大弯矩值分别为 1 980 kN·m 和 2 383 kN·m, 平联撑有效减小了桩身整体弯矩。

分析表明: 增加平联撑后, 横梁、平联撑同时传递水平力, 一方面使较大的水平集中力转变成了较小的分散力作用在基桩上, 使基桩受力变得较为均匀, 桩顶弯矩减小; 另一方面降低了各个基桩上水平力的作用位置, 相对减少了结构柔性, 增加了结构的刚度, 桩底弯矩亦减小。因此

增加平联撑提高了码头结构抗水平力的能力<sup>[6]</sup>。另外, 水平撑的联系作用, 使各个基桩的受力更加协调, 增强了结构的整体性, 进而桩基所受最大弯矩变小。

对于持力层较好的地质, 限制选择桩型的往往是桩身弯矩承受能力, 而不是轴力承受能力, 故选用合理的桩型, 并不用一味考虑桩基刚度条件, 可以采用增设平联撑的辅助措施。

### 2.3 平联撑对横梁内力的影响

计算结果表明: 桩基增设平联撑后, 对横梁的跨中、支座弯矩有一定的影响。图 8、9 分别为横梁跨中、支座最大弯矩值对比。

比较同工况条件下横梁跨中最大弯矩: P2 方案与 P0 方案对比, 弯矩最大减小 23.7%; P1 方案与 P0 方案对比, 弯矩最大减小 17.8%。比较同工况条件下横梁支座最大弯矩: P2 方案与 P0 方案对比, 弯矩最大减小 20.6%; P1 方案与 P0 方案对比, 弯矩最大减小 17.1%。可见增设平联撑设施后, 横梁最大弯矩也会减小, 进而对码头上部结构受力有利。

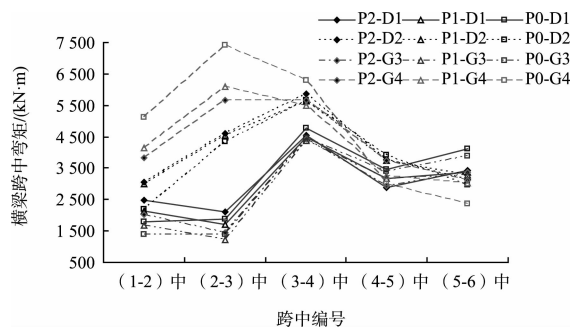


图 8 横梁跨中弯矩对比

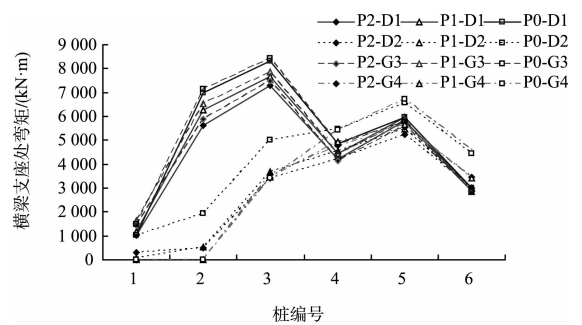


图 9 横梁支座弯矩对比

可知,钢直桩增设平联撑后,码头位移明显减小,桩身受力、横梁受力更加协调。综合分析各方案计算,增加平联撑一方面增强了码头结构的整体刚度<sup>[6]</sup>,使整个结构受力更加协调;另一方面使水平力分散到平联撑进行传递,降低了水平力的作用位置,相对地减少了结构柔性,增加了结构的刚度,因此增加平联撑能有效地提高了码头结构抗水平力的能力。

### 3 结语

从工程实际出发,选取代表性工况,从分析平台排架整体受力计算入手,对3个方案计算对比,得出平联撑在本工程全直钢管桩高桩码头应用的优势:

- 1) 对持力层为基岩的高桩码头,采用预制(钢桩)芯柱嵌岩的直桩,配合增设平联措施,可避免施工斜向嵌岩芯柱的难度;
- 2) 增设平联撑后,平台整体6根桩桩身整体弯矩更为协调,有利于充分发挥桩身强度;
- 3) 平台排架桩基设计平联撑有效减小桩顶弯

矩,有利于桩顶与横梁连接接头处理;

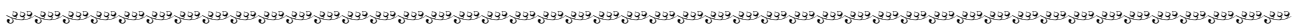
4) 平台排架桩基设计平联撑可有效减小排架位移,有利于码头平台安全使用;

5) 对于持力层较好的地质,限制选择桩型的往往是桩的弯矩承受能力,而不是轴力承受能力,因此选用合理的桩型,并不用一味考虑桩基刚度条件,可以采用增设平联撑的辅助措施。

### 参考文献:

- [1] JTS167-4—2012 港口工程桩基规范[S].
- [2] JTS 167-1—2010 高桩码头设计与施工规范[S].
- [3] JTS 144-1—2010 港口工程荷载规范[S].
- [4] 陈成佳. 港口水工建筑物[M]. 北京: 人民交通出版社, 1989.
- [5] 张少钦, 程华虎. 梁柱线刚度比对框架内力和侧移影响的分析[J]. 南昌航空大学学报: 自然科学版, 2011, 25 (3): 84-86.
- [6] 任启江, 周援衡, 叶雅思, 等. 水平力作用下底梁式全直桩码头单横向排架数值分析[J]. 水运工程, 2010(11): 40-44.

(本文编辑 郭雪珍)



(上接第185页)

- [4] 许锡昌, 葛修润. 基于最小势能原理的桩锚支护结构空间变形分析[J]. 岩土力学, 2006, 27(5): 705-710.
- [5] 郭院成, 王立明, 曾力. 基于位移控制的单支点桩锚支护结构的优化设计[J]. 郑州大学学报: 工学版, 2004, 25(4): 4-7.
- [6] Neelakantan G, Budhu M, Richards R. Balanced seismic design of anchored retaining walls [J]. Journal of Geotechnical Engineering, 1992(6): 873-888.
- [7] Paolo Ruggeri, David Segato, Giuseppe Scarpelli. Sheet pile quay wall safety: investigation of posttensioned anchor failures[J]. Journal of Geotechnical and Geoenvironmental Engineering, 2013(9): 1 567-1 574.
- [8] Frankin S O, Olopade A L. Observations on the design of a typical anchored sheet pile in cohesionless media using the conventional cecp2 and the bs8002 design methods[J]. Journal of Basic and Applied Scientific Research, 2012(2): 4 571-4 576.
- [9] Krabbenhoft K, Damkilde, Krabbenhoft S. Ultimate limit

- state design of sheet pile walls by finite element and nonlinear programming [J]. Computers and Structures, 2005, 83: 383-393.
- [10] BilginÖ. Lateral earth pressure coefficients for anchored sheet pile walls[J]. International Journal of Geomechanics, 2012(5): 584-595.
- [11] JTJ 167-3—2009 板桩码头设计与施工规范[S].
- [12] JGJ 120—2012 建筑基坑支护技术规程[S].
- [13] Briaud J L, Lim Y. Tieback walls in sand: numerical simulation and design implications[J]. Journal of Geotechnical and Geoenvironmental Engineering, 1999(2): 101-109.
- [14] BilginÖ. The behavior of anchored sheet pile walls constructed by excavation and backfilling[D]. Stillwater: Oklahoma State University, 1994.

(本文编辑 武亚庆)