



桩基透空堤上部结构形式对防浪特性影响

李 严¹, 琚烈红², 冯卫兵¹

(1. 河海大学, 江苏 南京 210098; 2. 南京水利科学研究院, 江苏 南京 210024)

摘要: 在考虑堤顶越浪的情况下, 对典型的设有挡浪墙和挡浪板的桩基透空式防波堤进行防浪特性研究。分析不同结构形式对堤后波高及其变化规律的影响; 通过测量上部结构所受波浪力, 对比防浪墙结构形式对结构受力的影响; 并就结构形式对堤后波高和结构受力的影响关系进行研究。结果表明: 合理的上部结构设计, 可以在满足防浪要求的同时有效减少结构所受波浪力。

关键词: 桩基透空堤; 透射系数; 波浪力; 物理模型

中图分类号: U 656.2

文献标志码: A

文章编号: 1002-4972(2015)05-0077-07

Influence of superstructure on wave attenuation capacity of piled baffle perforated breakwater

LI Yan¹, JU Lie-hong², FENG Wei-bing¹

(1. Hohai University, Nanjing 210098, China; 2. Nanjing Hydraulic Research Institute, Nanjing 210024, China)

Abstract: The wave attenuation characteristics of typical perforated breakwater are researched based on practical engineering applying pile foundations and with wave walls and wave boards installed. Wave heights are measured to analyze the influence of structure forms on wave heights and propagation. Wave forces on superstructures are measured to analyze the influence of different forms of wave walls or boards on structure stress. At last, the correlation between wave height and structure stress, which are both influenced by structure forms, is studied. Results show that a reasonable design of superstructure could effectively reduce structure stress while fulfilling the need for wave attenuation.

Keywords: penetrated breakwater; transmission coefficient; wave force; physical model

桩基透空式防波堤是一种新型防波堤。波浪在传播过程中能量主要集中在静水位附近, 桩基透空式防波堤就是利用这个原理, 通过在水面附近设置挡浪结构, 从而达到减小堤后波高的目的。传统的防波堤在水深很大的情况下工程量巨大, 而使用桩基透空式防波堤则可有效利用材料, 降低工程造价, 对于地基承载能力差的地方则更有应用优势; 同时, 透空堤结构透空利于水体自由交换, 对水域流场影响不大。

对透空堤的透射系数, 前人已做了较多研究,

Wiegel^[1]假定透射波能等于薄板下的入射波波能, 由微幅波理论得出有限水深时透浪系数的解析解; Kriebel等^[2]考虑挡浪板对波能产生的反射, 按照波能流守恒, 推导出挡浪板透浪系数; 我国JTS 154-1—2011《防波堤设计与施工规范》^[3]中桩基透空堤透浪系数的计算方式采用前苏联拉帕教授试验总结的计算公式。国内学者对透空堤的透射系数也进行了很多研究^[4-9], 在具体实验条件下对各公式的适用情况进行讨论, 并对计算公式做出相应的改进。波浪透射有2种基本类型^[10]:

收稿日期: 2014-08-14

作者简介: 李严 (1990—), 男, 硕士研究生, 从事港口、海岸及近海工程研究。

1) 由于波浪爬越堤顶产生越浪而在其背面产生波动; 2) 由于某些波能被防波堤消耗并透过防波堤产生透射。目前对透空堤透射系数的研究大多不考虑堤顶越浪的影响, 对透空堤的上部结构形式则完全不涉及, 相关研究得到的计算公式也没有考虑堤顶越浪对堤后透射系数的影响。对于越浪影响较大的透空堤, 堤后透射系数与堤顶越浪和堤底透浪两部分相关, 但越浪对于堤后波高的影响比较复杂, 难以用理论公式准确计算。

透射系数和结构受力直接反映了桩基透空堤在波浪作用下的功效, 还影响到工程造价。波浪作用下透空堤所受外力包括水平作用力和上托力。对于水工建筑物构件波浪作用水平力的计算, JTS 145-2—2013 《海港水文规范》^[1] 对直墙式和斜坡式建筑物有明确的计算公式, 但还没有成熟的方法来计算波浪作用对透空堤上部结构的水平力。已有的试验研究和工程实践表明: 在深水大浪的情况下, 波浪对透空堤上部结构的作用力明显, 影响较大; 同时, 上部结构形式直接影响波浪通过防波堤时的形态, 也因此明显地影响结构水平受力的大小。

在以往的研究中, 通常将透空堤的透射系数和受力分开, 集中探讨其中某个问题, 将两者综合讨论的研究尚不多见。本文在考虑越浪的情况下, 通过物理模型试验, 对不同上部结构形式的透空堤的透射系数和受力分布进行分析, 并对两者之间的关系进行探讨。

1 试验设备及试验布置

1.1 试验设备

试验在南京水利科学研究院大波浪水槽中进行。大波浪水槽长 60 m、宽 1.8 m、高 1.6 m, 并配有风、波、流设备。水槽的两端配有消浪缓坡, 在一端配有丹麦水工研究所生产的推板式不规则波造波机, 并安装了二次反射波浪吸收装置。波面数据的采集采用中国水利水电科学研究院生产的 DJ800 型多功能监测系统, 波高测量采用电阻式波高仪, 总力和波浪压强采用南京水利科学研

究院研制的总力测量系统进行测量。

1.2 试验布置

针对不同结构形式的桩基透空堤, 通过物理模型试验, 测量了不同水位和波浪要素下堤后波高的沿程分布, 分析了堤后波高变化规律和透射系数的影响因素, 然后测量了上部结构的总力和 3 种典型挡浪墙的波浪压强分布, 并进行了对比分析, 相关试验结果可供设计参考。

透空堤结构形式有 6 种, 模型比尺为 1:25, 其中前 5 种方案为桩基承台结构, 承台宽 $B = 14.6 \text{ m}$, 厚度 $D = 1.7 \text{ m}$, 在承台上方设有挡浪墙, 承台前端下方设挡浪板, 方案 6 将承台改为梁板式结构, 中间透空以减小波浪力, 前后端均设挡浪墙和挡浪板。方案 1 断面结构布置见图 1, 各方案上部结构见图 2。进行防波堤消浪性能试验时, 在防波堤后侧共布置 4 根波高仪, 依次距防波堤后沿 62.5、125、187.5 和 250 m, 波高仪的布置见图 3。进行波浪力模型试验时, 在承台顶面和后侧各布置 2 排总力传感器, 然后将传感器铰接固定到基座上, 同步测量每个传感器总力, 测点的布置见图 4。进行波浪压强模型试验时, 在挡浪墙结构表面布置波浪压强传感器, 波浪压强测点的布置见图 5。

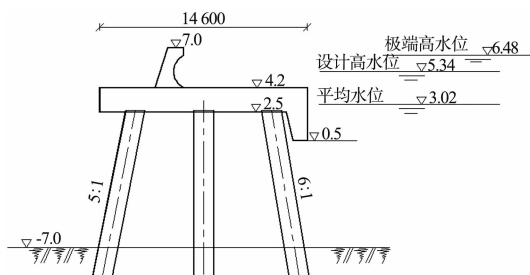
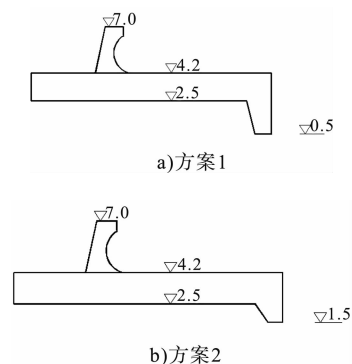


图 1 桩基透空堤方案 1 (高程: m; 尺寸: mm)



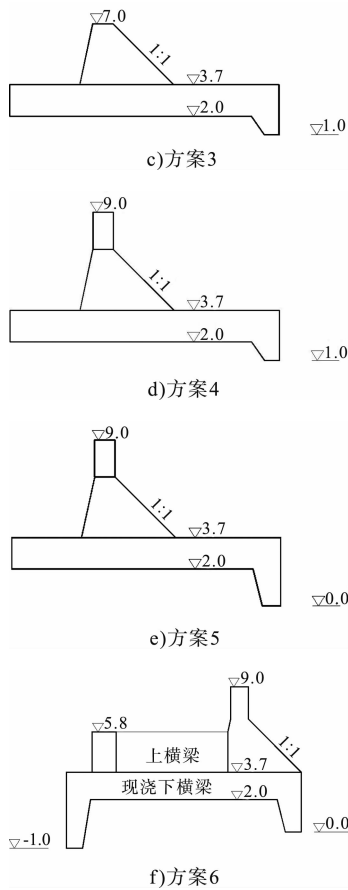


图 2 各方案上部结构 (单位: m)

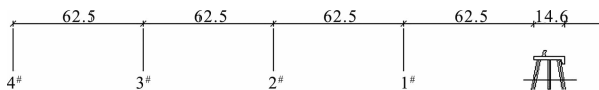


图 3 堤后波高仪放置位置 (单位: m)

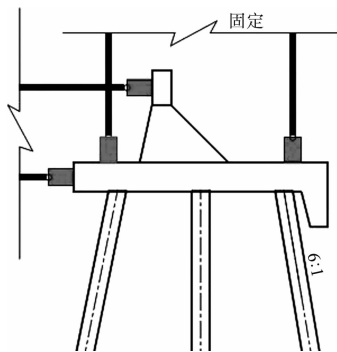


图 4 波浪总力测量示意图

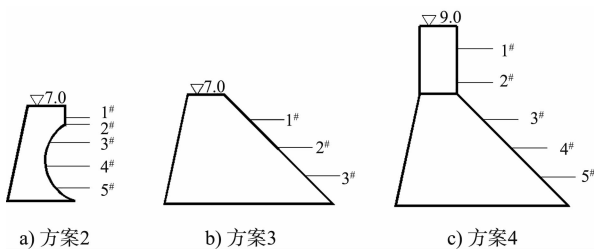


图 5 挡浪墙压力探头布置 (单位: m)

1.3 试验参数

试验分别采用不规则波和规则波进行。不规则波采用 JONSWAP 谱模拟, 取谱峰升高因子 $r=3.3$, 波浪要素见表 1、2。

表 1 不规则波试验波浪要素

水位	50 a 一遇			10 a 一遇		
	$H_{1\%}/m$	$H_{13\%}/m$	T_m/s	$H_{1\%}/m$	$H_{13\%}/m$	T_m/s
极端高水位 6.48 m	5.9	4.3	8.3	4.7	3.3	7.4
设计高水位 5.34 m	5.8	4.2	8.3	4.4	3.1	7.4
平均水位 3.02 m	5.5	4.1	8.3	4.2	3.0	7.4

表 2 规则波试验波浪要素

规则波 1		规则波 2		规则波 3	
H/m	T/s	H/m	T/s	H/m	T/s
4.0	6.0	4.0	8.0	4.0	9.0

2 试验结果及讨论

2.1 堤后波高分布规律

2.1.1 相对板宽 B/L 对堤后波高的影响

图 6 是方案 3 在不同周期的规则波作用下堤后波高分布的无因次化结果 (纵坐标为 H_t/H_i , 其中 H_i 为入射波高, H_t 为堤后波高; 横坐标为 I/L , 其中 I 为波高仪距透空堤的距离, L 为入射波的波长)。可见相对板宽 B/L 对堤后波高变化影响明显, 当相对板宽 B/L 在 0.28 ~ 0.30 时 (短周期波), 堤后波高变化平稳, 透射系数在 0.3 ~ 0.5 之间, 消浪效果较好。当相对板宽 B/L 在 0.16 ~ 0.21 时 (长周期波), 堤后波高有明显波动, 在 3 倍波长以外波高才基本趋于平稳, 且透射系数在 0.5 以上, 消浪效果不佳。

图 7 是 6 种方案在不规则波作用下堤后波高分布的无因次化结果。不规则波试验中, 相对板宽 B/L 分布在 0.18 ~ 0.23, 其堤后波高普遍在 3 倍平均波长外才趋于平稳。对于本次实验条件范围内所有波浪, 当堤后距离达到 3 倍波长以外时, 堤后波高基本趋于稳定。因此本文计算透射系数时取堤后第 4 根波高仪的数值, 各方案的透射系数见表 3 和表 4。

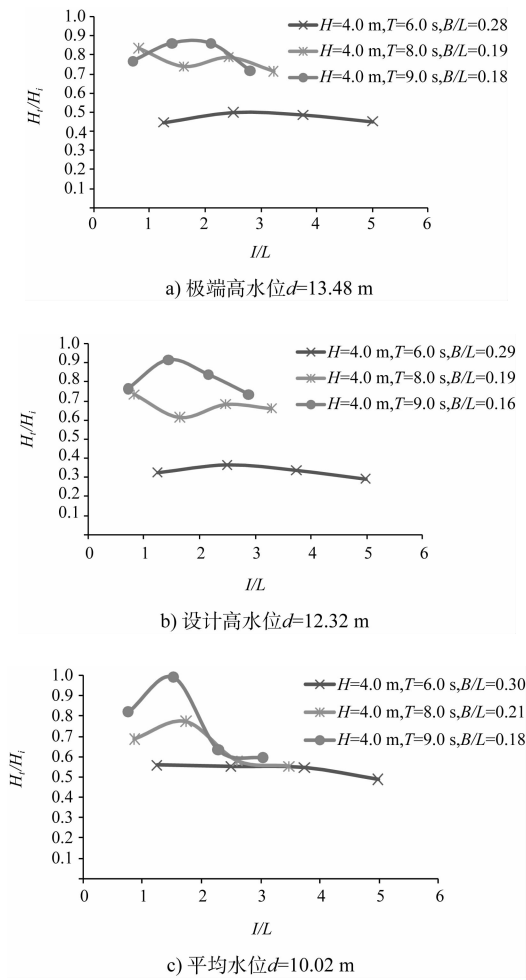


图6 规则波作用下方案3 堤后波高变化

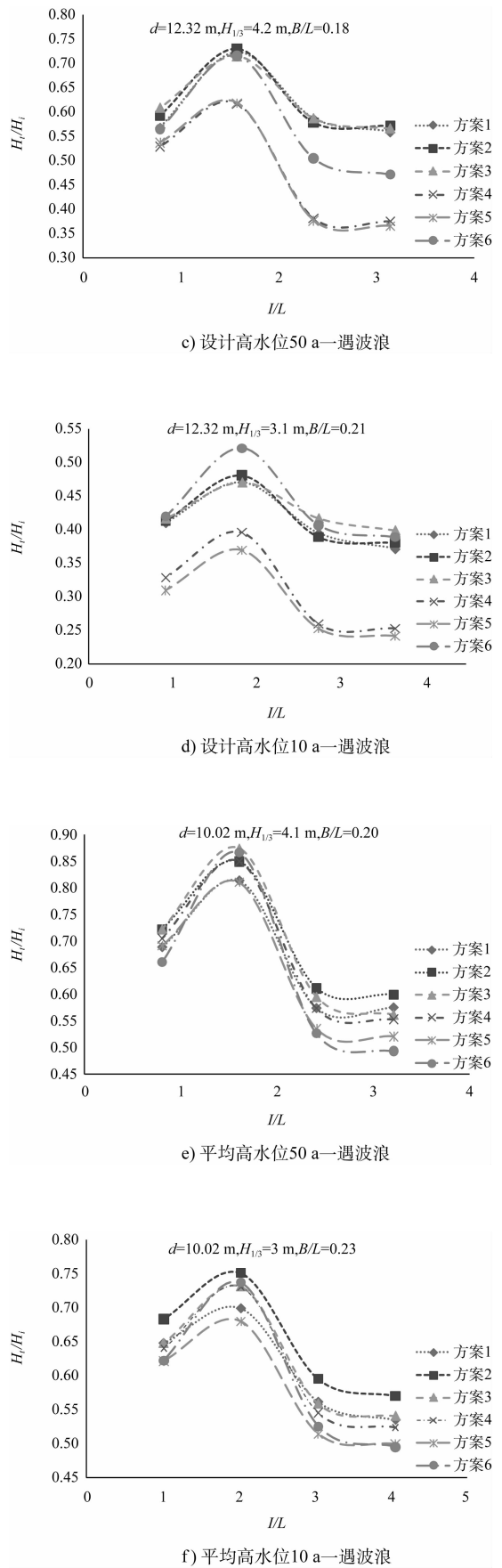
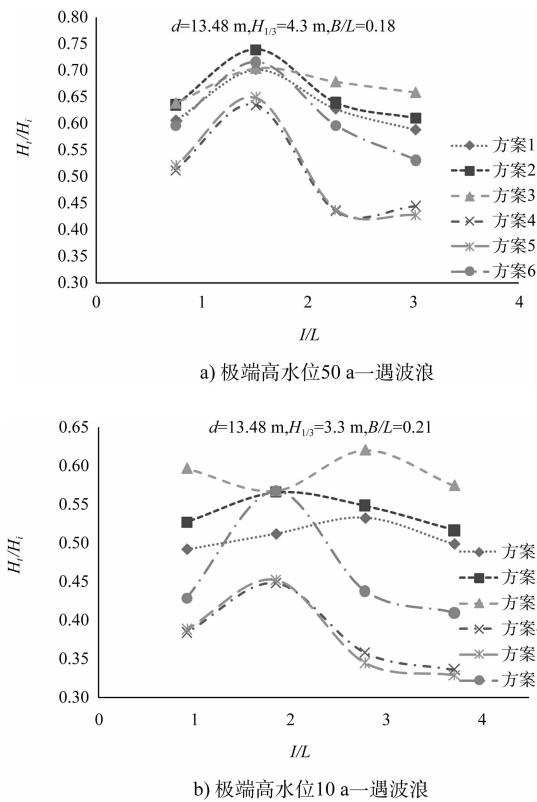


图7 不规则波作用下各方案堤后波高变化

表 3 波浪的透射系数

时间	水位	方案 1	方案 2	方案 3	方案 4	方案 5	方案 6
50 a 一遇	极端高水位 6.48 m	0.589	0.610	0.659	0.445	0.428	0.531
	设计高水位 5.34 m	0.559	0.565	0.571	0.374	0.365	0.471
	平均水位 3.02 m	0.575	0.600	0.562	0.553	0.521	0.494
10 a 一遇	极端高水位 6.48 m	0.492	0.517	0.575	0.337	0.329	0.410
	设计高水位 5.34 m	0.371	0.380	0.399	0.253	0.241	0.388
	平均水位 3.02 m	0.535	0.570	0.540	0.524	0.499	0.495

表 4 各方案水平总力最大值 kN

水位	方案 1	方案 2	方案 3	方案 4	方案 5	方案 6
极端高水位 6.48 m	6 883	6 550	4 338	9 314	9 873	8 290
设计高水位 5.34 m	6 295	6 183	4 227	7 113	7 876	7 981

2.1.2 挡浪墙结构形式对堤后波高的影响

方案 2 和方案 3 的区别是挡浪墙结构形式不同: 方案 2 采用圆弧式, 方案 3 采用斜面式。由图 7 可以看出: 在极端高水位时圆弧式挡浪墙能较好地减小越浪量, 方案 2 的堤后波高较小且变化平稳; 斜面式防波堤对波浪阻碍作用较小, 波浪能较平顺地通过斜面式挡浪墙, 方案 3 堤后波高较大且波动明显。在设计高水位时, 越浪对堤后波高的影响减弱, 两种方案的堤后波高大小相近, 变化规律类似。

方案 3 和方案 4 的区别是方案 4 在顶部增加了 2.0 m 高的直立段。由图 7 可以看出: 在极端高水位和设计高水位时, 方案 4 的消浪效果明显, 堤后波高较小且很快达到平稳。这是因为波浪在爬高的过程中被向上挑起, 不能顺利通过堤顶, 向上跃起的水体在回落到堤后时破坏了波浪运动形态, 减小了堤后波高; 同时, 跃起的波浪溅落到堤后对波面扰动形成次生波浪, 次生波浪经过传播后, 波高减小较快。在平均水位时, 各方案越浪均较小, 此时各方案堤后波高差别较小且变化规律类似。

2.1.3 承台结构形式对堤后波高的影响

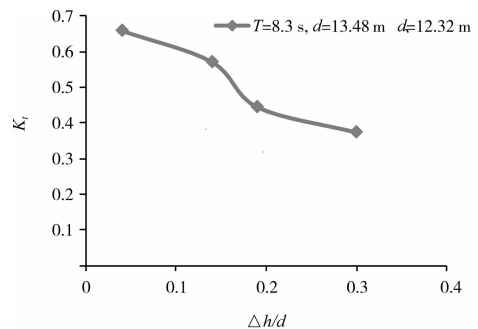
方案 6 采用梁板式结构, 与其他几个方案在结构上有较大不同。由于堤顶高程较高且设有后挡浪墙, 越浪对堤后波高影响较小, 其堤后波高变化规律与方案 5 类似。但由于采用梁板式结构,

中间透空, 对波浪压制能力较弱, 波浪能量能较多地透到堤后, 其堤后波高相对方案 5 较大。

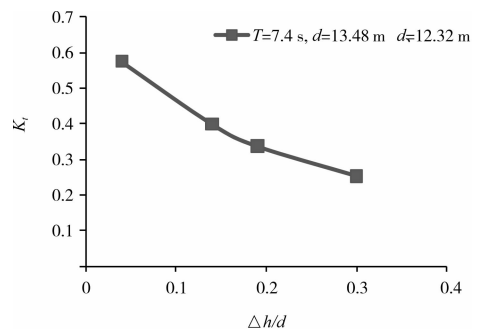
2.2 透射系数的影响因素

2.2.1 堤顶相对超高的影响

本试验的透空堤在水深 $d = 13.48\text{ m}$ 和 $d = 12.32\text{ m}$ 时堤顶有明显越浪, 方案 3 和方案 4 仅堤顶高程不同, 因此选取方案 3 和方案 4 分别在入射波周期 $T = 8.3\text{ s}$ 和 $T = 7.4\text{ s}$ 时研究堤顶相对超高 $\Delta h/d$ 对透射系数的影响。图 8 为透射系数随堤顶相对超高的变化, 其变化范围为 $0.04 \leq \Delta h/d \leq 0.30$ 。从中可以看出, 随着堤顶相对超高的增加, 透射系数明显减小。可见在堤顶越浪明显的情况下, 堤顶相对超高是影响透射系数的主要因素。



a) 不规则波 $T=8.3\text{ s}$ 时



b) 不规则波 $T=7.4\text{ s}$ 时

图 8 堤顶相对超高对透射系数的影响

2.2.2 挡板相对入水深度的影响

方案1和方案2仅挡板入水深度不同,因此选取方案1和方案2研究挡板相对入水深度的影响。图9为透射系数随挡板相对入水深度的变化,其变化范围为 $0.15 \leq t/d \leq 0.44$ 。从中可以看出,随挡板相对入水深度增加,透射系数开始时有缓慢减小,随着挡板相对入水深度进一步增加,透射系数变化呈现波动,没有明显规律。这是因为水深 $d = 10.02\text{ m}$ 时透空堤顶部越浪较小,随挡板相对入水深度增加透射系数有所减小,但幅度较小;水深 $d = 12.32\text{ m}$ 和 $d = 13.48\text{ m}$ 时,堤顶越浪较大,挡板相对入水深度已经不是影响透射系数的主要因素,这时透射系数的变化没有明显规律。以往的研究表明,在透空堤顶部没有越浪的情况下,挡板相对入水深度是影响堤后波高的主要因素,但在本文试验条件下(堤顶有较大越浪,挡浪板长度较小),挡浪板相对入水深度对透射系数的影响规律性不明显。

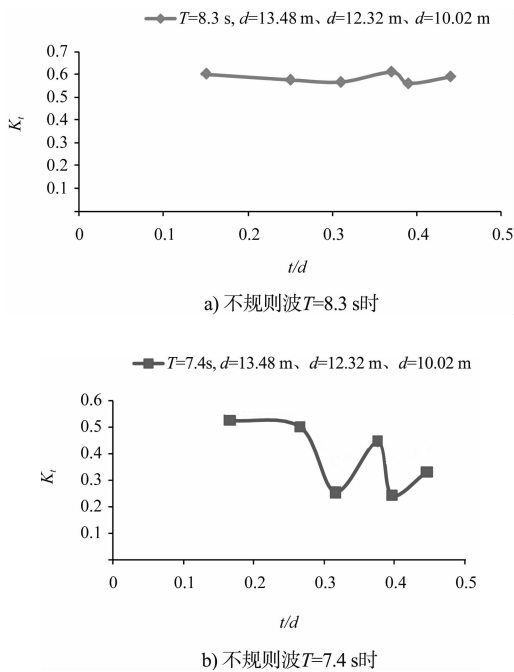


图9 挡板相对入水深度对透射系数的影响

2.3 结构受力

2.3.1 挡浪墙结构形式对波浪压强分布的影响

试验对堤后波高差别较大的方案2、方案3和

方案4挡浪墙的最大波浪压强分布进行比较,图10为3种挡浪墙在极端高水位50 a一遇波浪作用下最大压强值的分布。

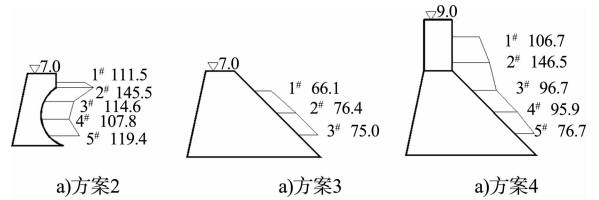


图10 挡浪墙最大波浪压强值分布 (单位: kPa)

试验结果表明,由于挡浪墙结构形式的不同,最大压强值的分布差异较大。方案2的圆弧式挡浪墙的压强分布整体较大,2#测点位于圆弧段与直立段的连接处,水质点运动方向改变剧烈,最大压强值可达145.5 kPa。方案3的斜面式挡浪墙压强分布均匀,最大压强值为76.4 kPa。方案4挡浪墙为斜面变直立式结构,2#测点位于防浪墙转角处,水质点运动改变剧烈,最大压强值可达146.5 kPa,斜面上的压强值最大可达96.7 kPa大于方案3的最大值。可见,方案2和方案4的挡浪墙在减小越浪和透射系数的同时,承台上方挡浪墙的受力也明显增加。

2.3.2 挡浪墙结构形式对水平总力的影响

试验测量了在极端高水位和设计高水位50 a一遇波浪作用下,各方案水平总力的最大值,试验结果见表4。方案2和方案3的区别是挡浪墙结构形式不同,方案2采用圆弧式,方案3采用斜面式。方案3比方案2的水平总力减少了31%~33%。方案3和方案4的区别是方案4在顶部增加了2.0 m高的直立段,方案3比方案4的水平总力减少了37%~50%。可见采用斜面式挡浪墙,使越浪水体平顺通过,并向下分解波浪力,这种结构对减小结构水平受力最为有利,结构水平总力也最小;圆弧式挡浪墙以及斜面变直立式结构挡浪墙,都是通过挡浪墙表面设计来改变越浪水体运动方向,这也使得其结构所受水平力大大增加。方案6结构中间透空,减少了对波浪的压制作用,同时在两端设置挡浪结构,利用相位差来减小波浪力,该与方案5相

比在极端高水位时水平总力减少了约 16%。

3 方案比选

经过分析比较, 在极端高水位 50 a 一遇波浪条件下, 方案 3 相比方案 2 透射系数增加了 8%, 但结构最大水平总力减少了 33%, 这种结构形式在减小受力方面具有优势; 方案 3 相比方案 4 透射系数增加了 48%, 水平总力减少了 50%, 可见方案 4 虽然消浪效果最好, 但它相应增加了结构受力; 方案 6 相比方案 5 透射系数增加了 24%, 水平总力减少了 16%, 这种结构在减小水平力上优势不明显。综上, 方案 2 的圆弧式挡浪墙消浪效果略好于斜面式挡浪墙, 但会使水平总力大大增加; 方案 4 增加了 2 m 的直立段之后, 消浪效果明显, 同时也相应增加了结构的水平力; 方案 6 与方案 5 相比, 可以小幅度减小水平力, 但堤后波高增加幅度更大。

4 结语

1) 相对板宽 B/L 是影响透空堤堤后波高分布规律的主要因素: B/L 越小堤后波高达到平稳状态所需的距离越大。规则波试验时, 当相对板宽 B/L 在 0.28~0.30 时, 堤后波高很快达到平稳状态; 在 0.16~0.21 时堤后波高有明显波动, 在 3 倍波长以外波高才基本趋于平稳。不规则波试验时, 相对板宽 B/L 在 0.18~0.23 之间, 其堤后波高普遍在 3 倍平均波长外才趋于平稳。挡浪墙结构形式对堤后波高分布规律影响也较明显, 斜面式挡浪墙堤后波高波动明显, 达到平稳所需距离较大, 斜面转直立式挡浪墙堤后波高衰减较快, 波高达到平稳所需距离较小, 圆弧式挡浪墙堤后波高达到平稳所需距离介于前 2 种结构形式之间。

2) 堤顶相对超高 $\Delta h/d$ 是影响透射系数的主要因素, 在 $0.04 \leq \Delta h/d \leq 0.30$ 范围内, 随着堤顶相对超高的增加, 透射系数明显减小。以往的研究表明, 在透空堤顶部没有越浪的情况下, 挡板

相对入水深度是影响堤后波高的主要因素, 但在本文试验条件下 (堤顶有较大越浪, 挡浪板长度较小), 挡浪板相对入水深度对透射系数的影响规律性并不明显。

3) 对于斜面式挡浪墙结构, 越浪通过时水流平顺, 同时会向下分解波浪力, 这种结构形式的桩基透空堤在减小结构水平受力上效果最好。斜面转直立式结构可以有效减小透射系数, 但会使结构受力明显增加。桩基透空堤堤顶有明显越浪时, 若要使其透射系数达到 0.5 以下或更低, 则其受力会大大增加, 这种结构形式的适用性也会大大降低。

参考文献:

- [1] Wiegel R L. Transmission of waves past a rigid vertical thin barrier[J]. Journal of the Waterways and Harbors Division, 1960, 86(1): 1-12.
- [2] Kriebel D L, Bollmann C A. Wave transmission past vertical wave barriers[J]. Coastal Engineering Proceedings, 1996, 1(25): 10-16.
- [3] JTS 154-1—2011 防波堤设计与施工规范 [S].
- [4] 麻志雄. 透空式防波堤消浪性能试验研究[J]. 水运工程, 1990(10): 3-8.
- [5] 据烈红, 杨正己. 设有挡浪板透空堤波浪透射系数实验研究[J]. 水运工程, 2008(4): 19-22.
- [6] 王文鼎, 王永学. 有挡浪设施的桩基透空码头透浪特性分析[J]. 中国海洋平台, 2008(1): 20-25.
- [7] 范骏, 王宇楠, 杨斯汉, 等. 双挡板透空堤透浪与反射系数实验研究[J]. 海洋工程, 2011, 29(4): 60-67.
- [8] 信书, 徐伟, 赵海涛, 等. 朱家尖月岙渔港透空式防波堤设计[J]. 水运工程, 2012(1): 54-58.
- [9] 柳玉良, 夏运强, 张华昌, 等. 桩基挡板式防波堤内的泊稳状况研究[J]. 水运工程, 2013(8): 86-91.
- [10] Seelig W N, 张贵忠. 可透性防波堤波浪透射系数的估算[J]. 水道港口, 1983(3): 86-93.
- [11] JTS 145-2—2013 海港水文规范 [S].