



海南某电厂环抱式防波堤布置主要技术

宋文涛, 张喜宝

(中交第二航务工程勘察设计院有限公司, 湖北 武汉 430071)

摘要: 在淤泥质海岸建港, 水沙运动复杂, 需要布置环抱式防波堤。以类似海域中拟建的燃煤电厂为例, 根据船舶操纵模拟试验以及波浪、潮流、泥沙、温排水数学模型试验成果, 论证环抱式防波堤在防浪挡沙、改善港内泊稳条件、减少泥沙回淤以及控制电厂温排水方面的重要性。

关键词: 电厂; 环抱式防波堤; 防浪挡沙; 温排水

中图分类号: U 656.2

文献标志码: A

文章编号: 1002-4972(2014)08-0097-04

Primary technology of wrap-around breakwater in a power plant in Hainan

SONG Wen-tao, ZHANG Xi-bao

(CCCC Second Harbour Consultants Co., Ltd., Wuhan 430071, China)

Abstract: Due to the complex water and sediment movement in muddy coast, we need to arrange the wrap-around breakwater when constructing a port. Taking a coal-fired power plant in a similar area for example, according to the ship maneuvering simulation test and wave, tidal current, sediment and warm water discharge mathematical model test results, we demonstrate the importance of the wrap-around breakwater for preventing wave and sand, improving the anchor stability in the harbor, reducing sediment deposit and controlling warm water discharge.

Key words: power plant; wrap-around breakwater; wave and sand prevention; warm water discharge

为配合海南国际旅游岛建设, 拟于海南省西海岸建设燃煤电厂1座, 配套建设5万吨级煤炭泊位1个。工程处为淤泥质海岸, 波浪及沿岸输沙作用明显, 水沙运动复杂, 建港条件恶劣。为形成良好的掩护条件, 根据相关数学模型试验和船舶操作模拟试验成果, 采用环抱式防波堤以防浪挡沙、改善港内泊稳条件、减少泥沙回淤为优先思路, 同时在防波堤设计方案中要考虑减少排水温升对海域环境的影响。

1 自然条件

1.1 水文条件

1) 波浪。

根据波浪统计资料, 工程区域近岸风浪出现

较多, 全年有浪频率80%, 风浪频率为66.3%。SE向浪最多, 次常浪向为SSE和S向。强浪向为ESE向, 次强浪向为S、SSW向, 最大波高为7.0 m。主涌浪向为S, 其次为SSW向(图1)。

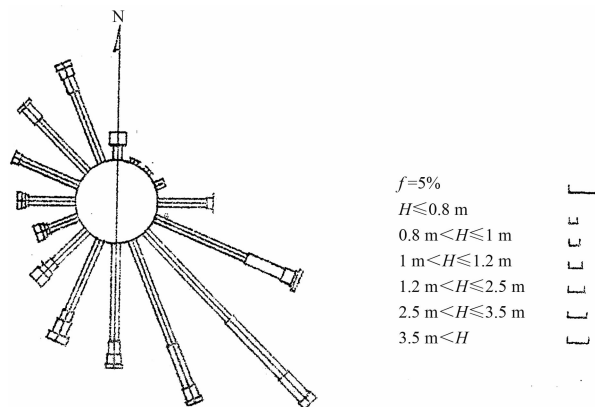


图1 波玫瑰图

收稿日期: 2014-01-12

作者简介: 宋文涛(1982—), 男, 注册土木工程师(港口与航道工程), 从事港口与航道工程设计工作。

2) 潮流。

根据实测资料, 工程区域涨、落潮流流态明显, 涨落潮流流向与岸线大致平行, 涨潮流流向西北, 落潮流流向东南。涨潮最大流速在 0.88 ~ 1.30 m/s, 涨潮平均流速为 0.65 ~ 0.98 m/s, 涨潮平均流向为 317.1° ~ 351.7°。落潮最大流速在 0.79 ~ 1.67 m/s, 落潮平均流速为 0.48 ~ 0.93 m/s, 落潮平均流向为 137.9° ~ 184.1°。

3) 泥沙。

项目所处海岸线上基岩岬角与沙质海湾相间分布, 海洋动力作用强烈, 岩坡受侵蚀而陡峭, 浅湾多为中粗砂充填, 海岸的侵蚀物质在东南向浪及西南向浪作用下产生沿岸输沙。

1.2 地质条件

勘区上部地层主要由淤泥及粉细砂层组成, 中下部地层主要由黏性土层、中粗砾砂层及粉细砂层组成, 持力层埋深较深, 基础适宜采用桩基。

2 主要影响因素

基于对水文、地形、电厂布置、排水温升控制边界、船舶进出港条件及越浪对码头结构影响的深入分析, 设计中应重点考虑的因素有:

1) 工程选址岸线南、北段均规划为旅游岸线, 生态要求高, 电厂温排水区域受到严格控制; 同时为满足温升限制要求, 需利用防波堤隔离温水排放与海水抽取。

2) 地形测图反映工程正前方 - 10 m 等深线外存在一条自南向北逐步扩展的沙梗带, 最宽处约 1 km, 沙梗处水深一般介于 - 8 ~ - 11 m, 紊乱地形成因待解, 防波堤及堤头位置选择需综合考虑沙梗区紊乱地形变化可能性、总投资的影响。

3) 结合工程为专业化泊位的特点, 来船规模单一, 年通过艘次亦有限, 故船舶进出港时间具备可选性。由于工程区域潮流平均速度较大, 口门朝向应在满足非波浪常向、强向基础上, 结合

船舶操纵模拟试验成果确定。

4) 高桩码头与防波堤采用分离式布置方式, 防波堤轴线位置与码头结构的距离为制约防波堤走向的因素。

3 针对影响因素的对策

3.1 防波堤掩护形态确定

根据波浪观测资料统计, 波高 $H_{1/10}$ 大于 1.5 m, 1.2 m, 1.0 m 的波浪年平均出现天数分别是 21 d, 62 d, 97 d^[1]。

由于到港船舶以 3.5 万吨级散货船居多, 作业允许最大波高可减小为 $H_{1/10}$ 小于 1.0 m。结合前述波浪统计资料, 若采用开敞式布置, 波浪影响下的年不可作业天数为 97 d, 综合考虑风、雨、雾等因素后, 年不可作业天数达 129 d, 年通过能力无法满足工程需要。

若只建设南防波堤以阻挡强浪向的波浪, 则波浪影响下的年不可作业天数为 59 d, 综合考虑后的年不可作业天数为 91 d, 若生产调度合理, 可基本满足电厂需要。但由于工程南、北段岸线以旅游开发为主, 为减小排水温升对环境的影响, 环保及海洋部门划定了海洋功能区 1℃界限、近岸海域环境 1℃界限、近岸海域环境 4℃界限区 (图 2)。若取消建设北防波堤, 则需将电厂排水方式由近岸排放调整为远海深水排放方可将排水温升区控制在环保要求范围内。

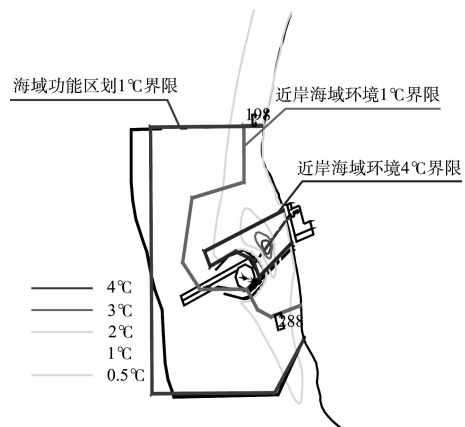


图 2 海域功能区划及海域温升边界

经测算, 若将北防波堤按照允许越浪标准(波高标准取为2 a一遇 $H_{4\%}$)建设, 则防波堤投资仅比远海深水排放增加约1 200万元。为加强本工程船舶靠泊的可靠性, 同时考虑到长距离埋设排水管线易受到过往船舶、航道开挖等的影响, 北防波堤考虑一并建设。

故本工程防波堤平面布置按照有掩护、环抱式考虑(图3)。

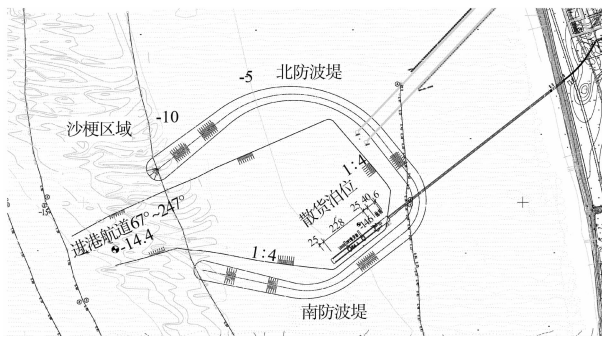


图3 码头平面布置

3.2 防波堤及堤头位置选取

为节省岸线资源, 码头与后方厂区一般采取前后对应的布置模式。水域地形图显示在厂址正前方-10 m等深线外存在一条自南向北逐步扩展的沙梗带, 最宽处约1 km, 沙梗处水深一般介于-8~-11 m(图3)。经分析认为, 沙梗区流速一般小于1.5 m, 潮流运动不足以形成沙梗分布现象, 形成原因更多是因为强波浪扰动, 台风期间形成的较大波高和周期的波浪易导致工程区附近海域泥沙活动, 进而形成沙梗。为有效减少港池及航道开挖量, 并避开地形波动剧烈的沙梗段, 将码头布置于电厂南侧约500 m处, 一方面可有效减短接岸引桥的长度, 另一方面也可最大程度地减小地形波动对口门淤积带来的不利影响。

工程海域泥沙输运以波浪掀沙、潮流输沙为主, 破波带外边界变动范围在距岸500 m海域呈南北走向的-4~-6 m浅滩, 破波区域往西地形则较快进入-10 m水深段, 防波堤需穿过破波带。因满足5万吨级船舶满载进港的天然水深(-14 m等深线)距岸较远, 本工程对口门布置

于-10 m和-15 m等高线两种平面布置方案做了技术经济比较^[2]: -10 m等高线方案淤积量略大, 淤积厚度约为0.23 m/a; -15 m等高线方案淤积量稍小, 淤积厚度为0.20 m/a左右。实体防波堤越向外海延伸, 对海洋环境及来往渔船作业的影响越大, 因此, 将口门布置于-10 m等高线附近。

3.3 进港航道走向、口门宽度及进港流速选择

1) 进港航道走向及进港流速。

由图1可见, 常浪向为SE-S向; 强浪向为ESE-SSW向; 涌浪向为SS-SW向。同时经对比海图可发现, 工程西侧约4.5 km处存在雷公沙、横面沙。因此, 防波堤口门朝向WW-SW。

根据本工程于2007年布置的1个潮位观测站和8个潮流观测点(潮流流向及流速见1.1), 口门轴线方位角取 $154^{\circ} \sim 334^{\circ}$ 。为尽量使船舶进出港与潮流平顺, 将进港航道选为 $95^{\circ} \sim 275^{\circ}$ 。经船舶模拟操纵试验表明, 进港航道选为 $95^{\circ} \sim 275^{\circ}$ 时, 由于制动距离略短(为节省投资, 取为800 m, 3.5倍船长), 流速较大, 且进港航道基本正对码头, 对船舶进港制动和船员心里都带来了较大的压力, 致使靠船成功率仅为50%, 不符合通航安全要求。通航安全论证报告^[3]建议旋转进港航道方位角至 $67^{\circ} \sim 247^{\circ}$, 待船舶制动于码头前方约2倍船宽处时调整船舶姿态, 再由拖轮协助平行靠泊。

基于来船特点, 船舶应选择进出港时机, 进出港时应选择流速较缓时段靠离泊, 重载进港时堤头流速一般应不大于0.5 m/s, 出港时堤头流速一般应不大于0.8 m/s。

根据2007年实测大潮期间潮位-流速双轴历时曲线(图4)可看出该区域驻波特征明显, 高潮位前后流速相对较小, 最大流速出现在中潮位或中潮位偏低时刻, 采用乘高潮时段进港恰遇航道潮流动力转弱, 基本可以满足进出港的要求。

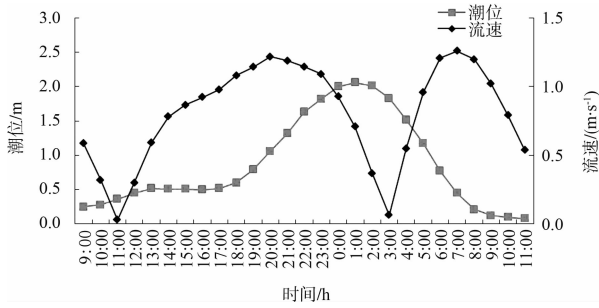


图4 实测大潮期间潮位-流速双轴曲线

2) 口门宽度。

口门宽度由口门有效宽度和口门有效宽度底边线至防波堤的距离构成。口门有效宽度一般取设计船长的1.0~1.5倍,底边线至防波堤的距离还应考虑堤头结构、护底长度、挖槽与护坡的安全距离、挖槽疏浚超宽和疏浚变坡等因素,故口门宽度初步计算取为384 m。

如前文所述,口门区西侧的沙梗区自北向南逐步收窄,虽可初步判断其形成原因更多是由于强波浪扰动所致,但由于沙梗形成时间较短,其具体产生原因及发展趋势尚需待1~2个台风周期后方可明确,为不影响码头生产,南、北防波堤需考虑沙梗继续南移并扩宽后向西续建防波堤以穿越沙梗区的可能性,同时考虑到防波堤轴线与航道轴线交角较大、口门处涨落流较急,且工程区域涌浪出现频率较高,从有利于船舶进出口门

的角度出发,也应适当加大此距离。经综合考虑,口门宽度最终取为502 m。

3.4 南防波堤轴线与码头结构距离确定

码头布置于南防波堤东段的内侧,防波堤采用实体式斜坡堤,按照允许越浪标准设计,码头采用桩基结构。考虑到防波堤与码头采用分离式布置,为保证良好的掩护效果,防波堤与码头结构间距不宜过近,但若距离偏远将增加南防波堤长度进而导致投资上涨。

为给码头桩基结构创造良好的施工条件,施工工序上防波堤先于码头结构施工。为保证码头桩基施打时不与已施工好的防波堤护底结构发生交叉干扰,且保证打桩船具有足够的空间进行打桩作业,防波堤与码头结构间需留有足够的施工间距。

同时,由于防波堤按照允许越浪标准设计,波浪越过防波堤堤顶后在其内侧会产生波浪冲击,若冲击范围较大将会对码头泊稳条件产生重大影响。波浪整体物理模型试验结果表明^[4]:波浪越过防波堤后形成的冲击主要集中在堤内侧约0.7~0.8倍波长,即60~70 m范围内,超出此范围的波态恢复正常。

综合以上因素,最终确定码头前沿线距离南防波堤东段堤顶边线距离为80 m(图5)。

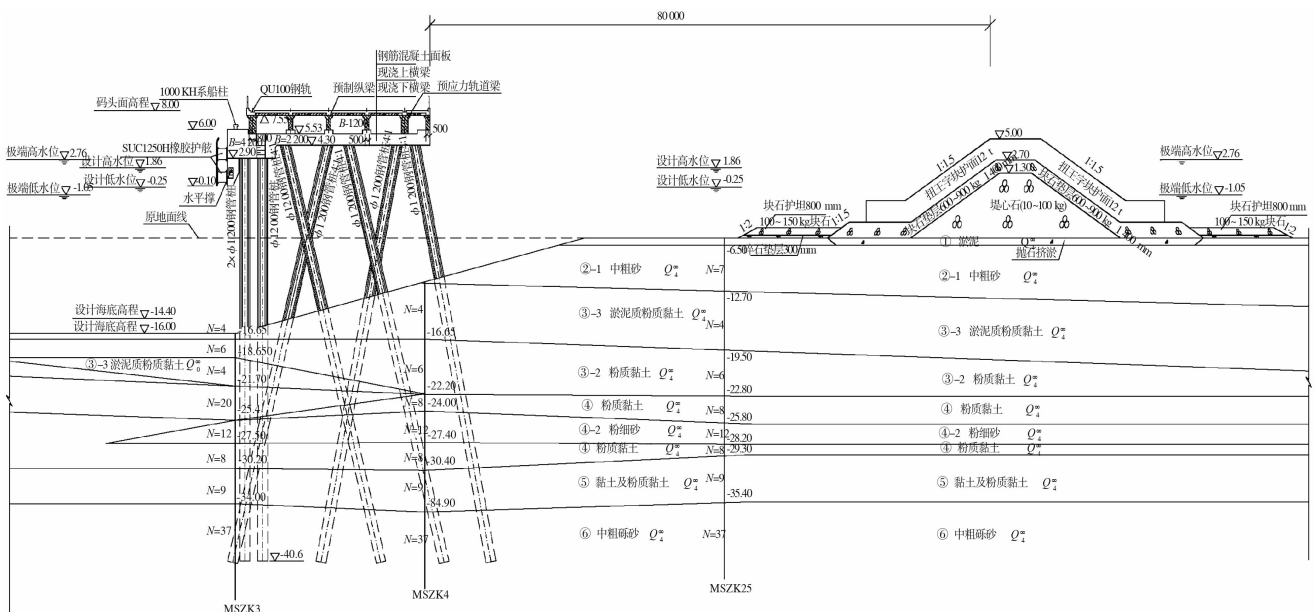


图5 南防波堤东段与码头结构位置关系