



新型系留方式在突堤式浮码头工程中的应用

刘丽娜, 顾祥奎, 黄明毅

(中交第三航务工程勘察设计院有限公司, 上海 200032)

摘要: 洋山深水港区工程工作船避风港池浮码头建设采用突堤式布置形式, 传统的系留方式不能满足其要求。本文创新地提出3根直桩定位趸船的系留方式, 陆侧采用2根 $\phi 1\ 200$ mm钢管桩, 海侧采用1根 $\phi 1\ 500$ mm钢管桩构成稳定的支撑体系, 使码头荷载均匀分配, 结构受力明确。趸船抱桩装置上设置可拆卸挡板, 便于港池疏浚施工或趸船维修时移出趸船。

关键词: 浮码头; 突堤式; 趸船系留; 3根直桩定位; 可拆卸挡板

中图分类号: U 656.31

文献标志码: B

文章编号: 1002-4972(2014)07-0073-04

Application of new-type pontoon-mooring on pier of floating-wharves

LIU Li-na, GU Xiang-kui, HUANG Ming-yi

(CCCC Third Harbor Consultants Co., Ltd., Shanghai 200032, China)

Abstract: The pier of floating-wharf is used in refuge harbor basin for work-boat of Yangshan deepwater port, and traditional barge-mooring can not meet its operation requirements. A new-type pontoon-mooring is creatively advanced: two $\phi 1\ 200$ mm steel-pipes in landside and one $\phi 1\ 500$ mm steel-pipe in seaside to constitute a stable support-system, in which, loads are evenly distributed and the structure stress is definite. The removable-flapper is installed to help the pontoon remove for dredging or maintenance.

Key words: floating wharf; pier; pontoon-mooring; three-pipe allocation; removable-flapper

突堤式浮码头一般应用在水流较小的港池或内湖, 其系留方式形式多样, 一般有锚系、撑杆和桩基等系统。当趸船距岸较远或者水位差较大时, 考虑水位变化过程中移泊的要求, 一般采用锚链和锚系留; 当靠泊船舶较大而且在工艺使用上不允许趸船有较大位移或者在不允许抛锚的水域, 可以采用撑杆系统系留趸船, 也可以采用撑杆和锚链组合的方式。近年来, 国内外多数浮码头工程采用定位桩(墩)系留趸船。常规的定位桩(墩)系留趸船存在一些缺点, 如: 传统的4根直桩定位系统受力不够明确; 船舶系靠泊传递到码头的荷载分配不够均匀; 趸船移出不方便, 不利于淤泥清理以及趸船维修等等。针对上述问题, 在洋山深水港区工程工作船避风港池浮码头

对定位桩(墩)系留趸船方式进行了优化和研究, 提出并应用了一种新型系留方式。

1 工程背景

洋山深水港区工程为了满足港区配套的工作船及辅助船作业期停泊和台风期避风锚泊的需求, 建设一个工作船避风港池。为方便人员上下船, 港池内建设若干个浮码头^[1]。

1.1 自然条件

1.1.1 设计水位 (小洋山理论最低潮面, 下同)
设计高水位 4.51 m (高潮累积频率 10%);
设计低水位 0.53 m (低潮累积频率 90%);
极端高水位 5.71 m (50 a 一遇高水位);
极端低水位 -0.47 m (50 a 一遇低水位)。

收稿日期: 2013-11-21

作者简介: 刘丽娜 (1982—), 女, 工程师, 主要从事港口、海岸工程设计及研究工程。

1.1.2 设计潮流及波浪

1) 潮流。

本工程工作船港池为半封闭水域，港池内水流以回流为主，西半侧强于东半侧。拟建浮码头位于港池内西侧，距港池口门较远，根据有关实测资料和模型试验推算，码头区设计水流流速为 0.5 m/s，流向基本平行于岸线走向。

2) 波浪。

工作船避风港池内部受南面避风导流堤的屏蔽，南向波浪有折减，港池内设计波高见表 1。

表 1 避风港池内波浪要素 (50 a 一遇)

波向	$H_{1\%}/m$	$H_{4\%}/m$	$H_{5\%}/m$	$H_{13\%}/m$	T/s	L/m	$C/(m \cdot s^{-1})$
SE/ESE	2.60	2.21	2.14	1.78	6.16	57.0	9.25
SE/ESE	2.85	2.43	2.35	1.96	6.61	63.1	9.55

1.2 主要设计船型

主要设计船型见表 2。

表 2 主要设计船型

船型	船长/m	船宽/m	型深/m	设计吃水/m
拖轮 4000~6000HP	30.5~41	10.5~11.2	5	4~4.2
交通艇	28~40	7.8~10.5	3.8~5	2.8~4.2
30~50 级巡逻船	26~46.1	4~6.8		2.6~3.8
缉私船	51	12		3.7
环保船	40	12		4.2

1.3 船舶设计荷载

根据 JTS 144-1—2010 港口工程荷载规范^[2]，对船舶受风和水流作用的最不利工况进行组合计算，得到船舶靠泊时的设计反力为 579kN。

2 技术方案

2.1 平面布置方式选择

本工程位于工作船港池内，水面宽阔，工程区域波浪水流较小，为合理利用岸线并有效节省投资，拟建浮码头的平面布置形式设计采用突堤式，码头结构采用钢趸船。3 个突堤式浮码头相对独立，有利于码头使用各部门分区管理。

本工程具体平面布置如图 1 所示。每个浮码头包括钢趸船 1 座及其系留设施、人行钢引桥 1 座和桥台 1 座。趸船单独成行，两边可同时靠船。

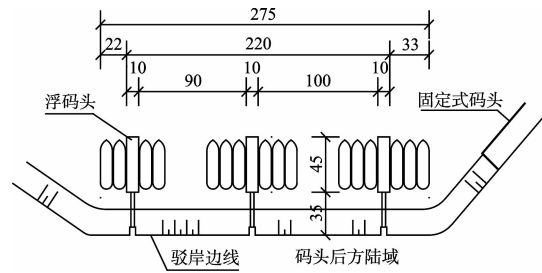


图 1 突堤式浮码头平面

2.2 趸船系留方式选择

近年来，随着施工能力的提高，大直径钢管桩作为趸船系留的定位桩在国内外浮码头工程中应用较多，一般采用两根定位桩，常见于顺岸式浮码头结构。常规做法将 2 根定位桩分别设置在趸船两端的夹具中，或者设置在趸船陆侧，与趸船上、下游的锚链系统共同构成系留体系^[3]。

已有的突堤式浮码头趸船系留方式一般采用 2 种方式：锚链系留趸船和 4 根定位桩固定趸船。其中：锚链系留方式对水域影响较大，为减少海侧锚链对水域的影响，海侧锚链可与钢筋混凝土墩台（桩基或重力式）结合^[4]（图 2）；采用 4 根定位桩（海侧、陆侧各两根）可以有效固定趸船，但这种平面布置不利于趸船移出。

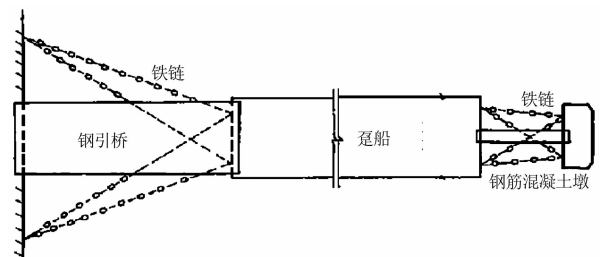


图 2 突堤式浮码头传统系留结构

2.3 趸船系留方式优化

根据上述分析和研究，本次工程对趸船系留方式进行了优化设计。本工程创新地采用了 3 根钢管直桩的趸船系留方式，具体平面布置见图 3。该种系留方式能够抵抗较大的水平荷载（主要为船舶靠离泊时产生的水平力），较好地控制码头位移，码头整体结构受力明确，安装拆卸方便，船舶靠离泊时视线较好，工程费用较低。

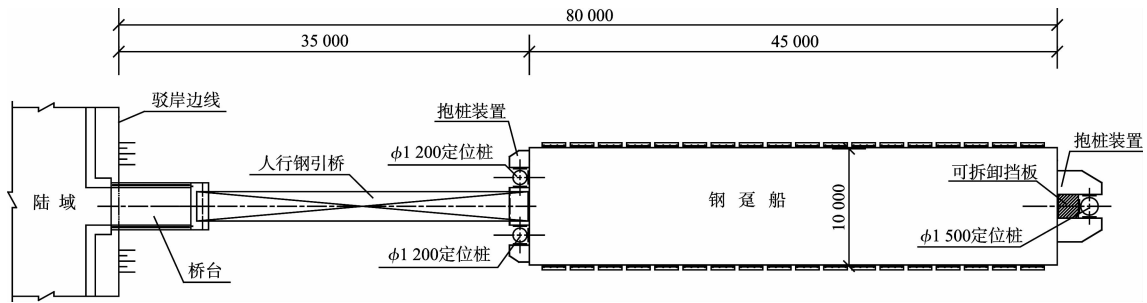


图3 浮码头平面布置

3根钢管直桩的趸船系留方式主要特点如下:

1) 趸船陆侧采用2根φ1 200 mm钢管桩,海侧采用1根φ1 500 mm钢管桩。这3根钢管桩形成的三点支撑体系,使趸船在平面内具有良好的稳定性。船舶靠泊趸船时,趸船在运动过程中使支撑点的受力均匀,其平面位置得到有效的控制,桩基受力相对较小,并且在一定程度可以控制趸船的横摇(纵倾)的幅度。

2) 趸船两端设置开放式抱桩装置,在趸船海侧端的抱桩装置上设置了可拆卸挡板。当需要淤泥清理或者趸船维修时,首先拆掉海侧可拆卸挡板,将趸船向海侧移动靠紧海侧定位桩,然后将趸船以海侧定位桩为中心旋转移出。

3) 趸船海侧采用1根桩,占用空间小,船舶靠离泊时视线较好,有利于船舶在码头外侧的航行、调头及船舶靠离码头作业。

4) 趸船陆侧采用2根桩,可减少搁置于桩间的人行钢引桥的摆动和横摇;陆侧2根钢管桩上面焊有吊耳,当趸船需要暂时移开时,可将趸船临时悬挂在陆侧的2根定位桩上。

5) 在定位桩入土的部分区域设置翼板(图4),翼板方向平行于趸船长度方向,即垂直于船舶靠离泊时产生的水平力方向。这样的布置增大了定位桩抵抗土体的面积,可以充分利用钢管桩的抗弯强度,减小桩径,既节省投资又使外观看上去更加轻便。

2.4 桩基计算^[5-6]

计算得出的船舶设计反力通过趸船传递到3根定位直桩,海侧φ1 500 mm定位桩独立承受水平荷载 $F = 579 \text{ kN}$;陆侧2根φ1 200 mm定位桩共同

承受同样的水平荷载,同时考虑不均匀分配系数,承受水平荷载设计值为 $F = 347.4 \text{ kN}$ 。计算考虑最不利情况:设计高水位时,作用点为高程4.51 m处;应用 m 法计算原理,采用 robot 软件建立弹性长桩模型,使得定位钢管桩最大应力均小于钢桩容许应力,满足使用要求。

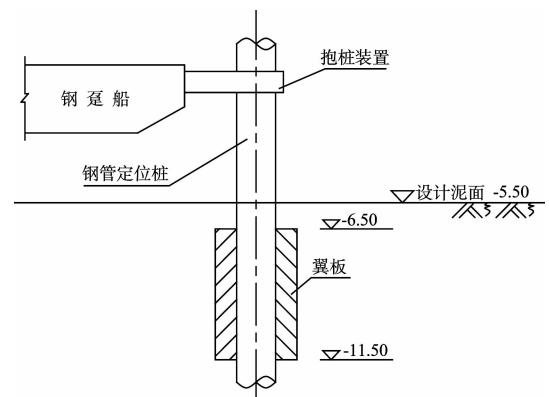


图4 定位桩翼板

3 工程现场实施

采用3根直桩系留趸船,其设计要点及施工流程见图5。

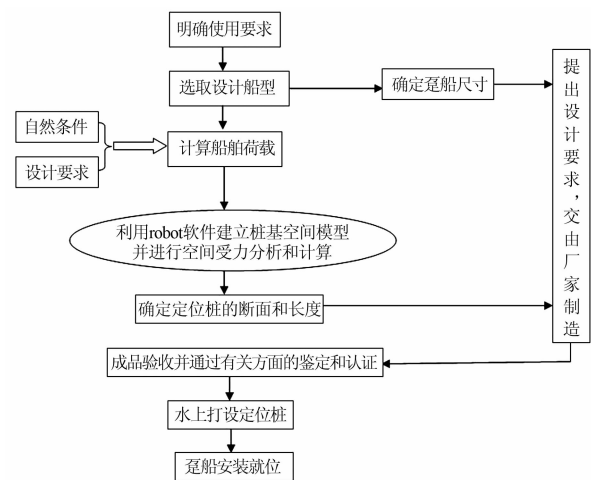


图5 设计要点及施工流程

4 实施效果

洋山深水港区工作船避风港池工程规划建设共计3个突堤式浮码头，均采用3根直桩的新型趸船系留方式。目前，3座码头已经全部顺利完成施工并投入使用，施工方便快捷，质量控制良好。经试靠泊验证完全可以达到设计和使用要求。1#浮码头实景见图6。



图6 1#浮码头全景

5 结论

采用定位桩系留趸船是一种新的系留方式，洋山深水港区工作船避风港池突堤式浮码头工程在传统的定位桩系留趸船的基础上，创新地采用了3直桩定位系留的方式，其推广应用前景良好。

1) 3直桩定位方式施工方便快捷。本港池实施建设的时候工期较紧，采用该种系留方式，只要3根桩沉放后，把厂家制造的钢趸船和钢引桥安装就位即可完成码头施工，更好地配合了洋山深水港区工程，对洋山深水港区国际航运中心的建设具有积极的社会意义。

2) 3根直桩的趸船系留方式对于码头区域的土层地质条件有很好的适应性，只要能够打桩的区域，均可采用。

3) 3直桩定位方式工程费用较低，码头受力明确，船舶靠离泊时视线较好，具有良好的安全性。

4) 由于港池内风浪水流较小，泥沙容易淤积，因此码头趸船下方需定期进行清淤，三直桩定位方式安装拆卸方便，便于趸船移出，有效改善港池水深维护条件，防止由于下部泥沙淤积造成趸船搁浅而产生的附加应力，增加钢趸船的使用年限。

5) 打设钢管桩施工技术成熟，如果将来浮码头布置形式或者平面位置需要改动，可以拔桩，钢管桩可以重复利用，具有良好的经济效益。

参考文献：

- [1] 中交第三航务工程勘察设计院有限公司. 上海国际航运中心洋山深水港区工作船港池专题研究报告[R]. 上海: 中交第三航务工程勘察设计院有限公司, 2007.
- [2] JTS 144-1—2010 港口工程荷载规范[S].
- [3] JTJ 294—1998 斜坡码头及浮码头设计与施工规范[S].
- [4] 刘世海. 混凝土定位墩在浮码头上的应用[J]. 工程与建设, 2008, 22(3): 348-349.
- [5] JTS 167-4—2012 港口工程桩基规范[S].
- [6] 赵今生. 港口工程[M]. 北京: 人民交通出版社, 1979.

(本文编辑 郭雪珍)

