



沉箱可循环铺底工艺设计与施工要点

褚严春, 张海燕, 张鲁生, 于海兵
(山东港湾建设集团有限公司, 山东日照 276800)

摘要: 为了高质高效地完成临时预制场沉箱预制施工, 克服沉箱传统铺底工艺存在的资源浪费、造价高、污染预制场、施工进度慢等缺点, 在对沉箱铺底工艺深入调查和研究后, 通过计算分析, 创新采用了H型钢和方木进行沉箱铺底, 并利用气囊顶升沉箱抽取方木, 抽出的方木可循环用于下一个沉箱铺底工艺。实践证明该工艺可靠、实用, 并节约成本, 优于传统工艺。

关键词: 循环利用; 沉箱预制; 沉箱铺底; 方木; H型钢; 气囊

中图分类号: U 655.54

文献标志码: B

文章编号: 1002-4972(2014)06-0168-02

Design and construction key points of recycling caisson bedding

CHU Yan-chun, ZHANG Hai-yan, ZHANG Lu-sheng, YU Hai-bing
(Shandong Harbour Engineering Group Co., Ltd., Rizhao 276800, China)

Abstract: For high quality and efficient completion of prefabricated caissons in the temporary caisson precasting yard, to overcome the disadvantages of the traditional caisson bedding craft, like waste of resources, high cost, pollution precast yard, slow construction progress, etc., we carry out an in-depth investigation on the caisson bedding craft by computational analysis, and innovatively use H-beam and square wooden for bunking the caisson and lifting up caissons by the lifting gas bag to extract square wooden, and the square wooden can be recycled for the next caisson bedding. Practice proves that the technology is reliable, practical, and cost-saving, thus it's better than the traditional one.

Key words: recycling; prefabrication of caissons; caisson bedding; square wood; H-type steel; gas bag

威海港二突堤码头工程位于山东省威海市新港区, 采用沉箱重力式结构, 共预制沉箱 145 个, 以 C 型沉箱为例, 尺寸 16.24 m × 16.01 m × 17.5 m, 单个沉箱质量约 2 500 t, 分层预制高度分别为 1.9, 4, 4, 4 和 3.6 m。图 1 为沉箱三维图。

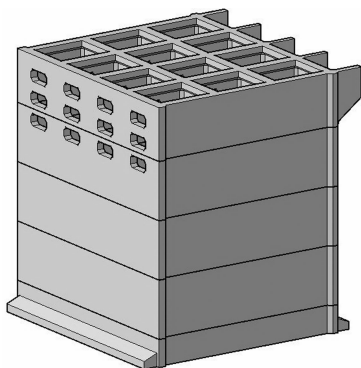


图 1 沉箱三维图

1 沉箱铺底工艺选择

重力式码头普遍采用陆域沉箱预制和坞内沉箱预制, 陆域临时预制场通常在沉箱预制完成后, 采用平移至浮船坞或半潜驳上进行出运安装。沉箱传统铺底工艺有地沟盖板工艺、H型钢间铺砂工艺和千斤顶顶升工艺。根据工艺比较和工程实际情况, 选择可循环铺底工艺。

2 方木受力计算^[1]

底层混凝土方量为 227 m³, 取密度为 2.45 t/m³, 沉箱底层质量 556.15 t, 共 12 个内芯模, 每个 8 t 左右。

方木抗弯验算, 单块方木受力见图 2。

收稿日期: 2013-10-15

作者简介: 褚严春 (1985—), 男, 助理工程师, 从事港口和海岸施工工作。

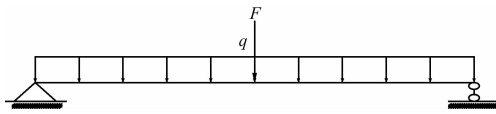


图2 方木受力

恒载 $G = 6\ 560\ \text{kN}$; 均布荷载 $q = 2.52\ \text{kN/m}$; 集中荷载 $F = 1.2\ \text{kN}$; $M_{\max} = 1.66\ \text{kN}\cdot\text{m}$ 。

方木采用樟子松木, 许用应力 $[\sigma] = 15.6\ \text{MPa}$, 1.2 为调整系数, 施工和维修时的短暂情况取 1.2。

抗弯截面系数 $[W_z] = [s] M_{\max} / [\sigma] = 160\ \text{mm}^2$, $[s]$ 为安全系数, 取 1.5。

$W_z = bh^2/6 \geq [W_z]$, 选用 $10\ \text{cm} \times 10\ \text{cm}$ 的方木 $W_z = 167\ \text{mm}^2 (>160\ \text{mm}^2)$, 故满足要求。

3 工艺要点

3.1 工艺原理

本工艺包括 H 型钢 + 方木铺底、沉箱底层预制和抽方木 3 部分, 首先在沉箱预制场台座位置铺设 H 型钢, 然后在 H 型钢上人工铺设方木, 接着铺 2 层牛皮纸作为隔层, 随后就可以预制沉箱底层, 而待沉箱底层混凝土达到一定强度 (20 MPa) 后, 便可用气囊顶起沉箱将方木抽出, 方木抽出后沉箱底层直接坐落在 H 型钢上, 可进行沉箱上层预制。将抽出的方木用于下个沉箱铺底, 达到循环利用的目的。

3.2 注意事项

- 1) 各气囊充气时要循序渐进, 气压应保持均匀;
- 2) 应在尽量短的时间内完成, 以减少地面局部集中载荷的作用时间;
- 3) 顶升时随时汇报各气囊气压及沉箱顶升高差, 及时调整气压控制平衡;
- 4) 抽方木时, 人严禁站在沉箱气囊两端。

3.3 风险分析与安全保障

3.3.1 风险分析

- 1) 气囊损坏。因气囊漏气使沉箱失去平衡;
- 2) 风力的影响。若在沉箱顶升时遇到较强的风力, 沉箱会产生晃动;
- 3) H 型钢变形。沉箱顶起后再落到 H 型钢

上, 很难将沉箱放回原位置, 改变了沉箱对 H 型钢的受力, 可能因为沉箱局部重力作用于 H 型钢上造成 H 型钢变形。

3.3.2 安全保障

气囊具有自稳性, 沉箱倾斜时, 倾斜边的气囊与沉箱底部的接触面积增大, 气囊给底部的作用力随之增加, 使沉箱恢复平衡。气囊的设计具有 4 倍的安全系数, 一旦发生气囊受损漏气, 其他气囊有足够的力量分担陡然增加的载荷, 气囊的工作高度会降低, 而气压不会明显增大, 通过更换损坏的气囊, 可使沉箱恢复正常状态。

4 结语

1) 本工艺采用 H 型钢和方木铺底, 无需制作台座。H 型钢和方木铺底可以灵活组合成各种尺寸型号的沉箱。该铺底工艺对地基承载力要求低, 预制场无需繁琐改造, 大大缩短了工期, 加快了施工进度。

2) H 型钢、抽方木小车、气囊、空压机等都可循环利用, 破损的方木也可用于其他工序, 材料、工具的转场也较方便, 资源再次利用率高, 对临时预制场优势更为突出, 无需一次性投入太多资金, 降低了施工成本。

3) 该工艺与千斤顶顶升工艺比较, 人员无需在沉箱下, 大大降低了安全风险; 与铺砂工艺比较, 不受冬季气温低的影响, 避免了冬季掏砂的困难, 不会因掏砂造成预制场污染; 与地沟盖板工艺相比, 盖板在施工过程中损坏严重且不便于转场。

威海港二突堤码头工程实践充分证明了沉箱可循环铺底施工工艺在施工成本、施工进度、安全文明施工等方面的优越性, 实现了安全、高效、优质的预期目标, 为沉箱预制铺底施工开辟新的思路, 推动了港口工程的发展, 取得了显著的经济效益和社会效益, 为类似工程提供了参考依据和借鉴。

参考文献:

- [1] 单辉祖, 谢传峰. 工程力学(静力学与材料力学)[M]. 北京: 高等教育出版社, 2004.