

基于均匀设计的重力式沉箱码头 抗倾稳定敏感性分析

姜宁林¹, 周鑫强²

(1. 中交第二航务工程勘察设计院有限公司, 湖北 武汉 430060;
2. 中交第四航务工程勘察设计院有限公司, 广东 广州 510220)

摘要: 运用数论中的均匀设计思想, 选择影响重力式沉箱码头抗倾稳定的主要因素进行敏感性分析, 可以通过较少次数的试验获得良好的试验效果。以泉州某重力式沉箱码头为例, 选取码头前行波高、回填块石内摩擦角、码头面门机荷载以及沉箱宽度等4个因素来设计数值试验, 对其抗倾稳定性进行了敏感性分析。结果表明: 对于常见形式的重力式沉箱码头, 后方回填块石的内摩擦角 φ 为最敏感因素, 沉箱宽度 l 次之, 码头面门机荷载 N 以及码头前行波高 h 为较不敏感因素。

关键词: 均匀设计; 重力式沉箱码头; 抗倾稳定; 敏感性分析

中图分类号: U 656.1⁺11

文献标志码: A

文章编号: 1002-4972(2014)06-0055-04

Sensitivity analysis of anti-overturning stability of gravity caisson wharf based on uniform design

JIANG Ning-lin¹, ZHOU Xin-qiang²

(1. CCCC Second Harbor Consultants Co., Ltd., Wuhan 430060, China; 2. CCCC-FHDI Engineering Co., Ltd., Guangzhou 510220, China)

Abstract: The calculation of anti-overturning stability is an important part in the structure design of gravity caisson wharf. The method of uniform design is used for the sensitivity analysis of anti-overturning stability of gravity caisson type wharfs, which can effectively reduce the test times and improve the test effectiveness. As a case study, the sensitivity analysis of a caisson gravity wharf in Quanzhou is carried out with selecting four factors including the wave height, angle of internal friction of the backfill rubble, gantry crane load on wharf and the width of a caisson. It is found that for common forms of gravity caisson wharf, the angle of internal friction of the backfill rubble and the width of a caisson are the most sensitive factors, while the gantry crane load on wharf and wave height are less sensitive factors.

Key words: uniform design; gravity caisson wharf; anti-overturning stability; sensitivity analysis

重力式码头是我国分布较广、使用较多的一种码头结构形式。近年来, 随着经济的快速发展, 港口建设的速度和规模也逐渐增大, 目前在建和建成的大型码头工程, 大部分为重力式结构, 其中, 又有很大一部分是采用重力式沉箱结构。沿沉箱前趾的抗倾稳定^[0]计算是重力式沉箱码头结构设计的重要部分, 然而如何最优地确定重力式沉箱码头的断面结构, 需要综合各个影响因素去仔细考虑^[1-2]。

重力式沉箱码头抗倾稳定敏感性分析是研究重力式沉箱码头各因素的不确定性变化对其抗倾

稳定性所产生的影响, 也就是研究各因素发生变化时导致安全系数发生变化的程度, 敏感性分析着重寻找敏感性强的待确定性因素, 为分析重力式沉箱码头抗倾失稳原因、并采取合理的治理对策、减少工程设计方案风险提供一定的理论依据。

随着均匀设计理论的日趋成熟, 不少学者对均匀设计在工程中的应用进行了一定的研究^[3-7]。本文引入均匀设计的试验方法对重力式沉箱码头抗倾稳定性的影响因素进行敏感性分析, 可以使试验次数和计算量减少, 试验点在试验范围内分布更均匀, 达到了较为理想的试验效果。

收稿日期: 2013-10-15

作者简介: 姜宁林 (1987—), 男, 硕士, 助理工程师, 主要从事港口海岸工程结构设计。

1 均匀设计及其应用

均匀设计是只考虑试验点在试验范围内均匀分散而不考虑整齐可比的一种试验设计方法,由方开泰教授和数学家王元共同提出,属数论方法中伪蒙特卡罗方法的应用^[8]。

1.1 均匀设计原理

均匀设计的数学原理是数论中的一致分布理论,即研究实数的分数部分在区间 $[0,1]$ 中的分布问题,该方法借鉴了“近似分析中的数论方法”这一领域的研究成果,将数论和多元统计相结合,只考虑试验点在试验范围内均匀分散,保证试验点具有均匀分布的统计特性,以求通过最少的试验来获得最多的信息,因而其试验次数比正交设计明显减少,使均匀设计特别适合于多因素多水平的试验分析。

1.2 均匀设计表

均匀设计根据均匀设计表来进行试验设计,每个均匀设计表都有一个代号 $U_n^*(q^s)$ 或 $U_n(q^s)$,其中 U 表示均匀设计, n 表示要做次试验, q 表示每个因素有 q 个水平, s 表示该表有 s 列。均匀设计表和均匀设计使用表的构成如下:

1) 给定试验次数 n , 寻找比 n 小的数 h , 且使 n 和 h 的最大公约数为 1。符合这些条件的正整数组成一个向量 $\mathbf{h} = (h_1, h_2, \dots, h_m)$ 。

2) 表的第 j 列由式 $u_{ij} = (i \times h_j) \text{ [mod} n]$ 生成, 式中 $\text{[mod} n]$ 表示同余运算, 若 ih_j 超过 n , 则用它减去 n 的一个适当倍数, 使落差在 $[1, n]$ 之中。 u_{ij} 可以按下式来生成:

$$u_{ij} = h_j \tag{1}$$

$$u_{i+1,j} = \begin{cases} u_{ij} + h_j & \text{若 } u_{ij} + h_j \leq n \\ u_{ij} + h_j - n & \text{若 } u_{ij} + h_j > n \end{cases} \tag{2}$$

$$(i = 1, \dots, n - 1)$$

用上述步骤构造得到的均匀设计表记为 $U_n(n^m)$, 向量 \mathbf{h} 称为该表的生成向量, 对于给定的 n , \mathbf{h} 的个数 m 可以由欧拉函数 $E(n)$ (即求小于或等于 n 的数中与 n 互质的数的数量的函数) 来求得。其中, n 若为素数, 则最多可能获得 $n - 1$ 列, 也就是可以安排 $n - 1$ 个因素试验; 而当 n 为非素数

时, 则获得的列数少于 $n - 1$ 列, 有时得到的列数会很少。因此, 方开泰和王元提出了将 $U_n(n^m)$ 的最后一行去掉得到 $U_n^*(n^m)$ 的方法。 $U_n^*(n^m)$ 比 $U_n(n^m)$ 具有更好的均匀性, 一般优先考虑使用 $U_n^*(n^m)$ 设计表。每个均匀设计表都有一个对应的使用表, 使用表是保证从 $U_n(n^m)$ 或 $U_n^*(n^m)$ 中所选的 s 列具有很好的均匀性, 均匀性是用偏差 D 来衡量的。设 x_1, x_2, \dots, x_n 是 C^m 中的 n 个点, 任一向量 $\mathbf{x} = \{x_1, x_2, \dots, x_n\} \in C^m$, 记 $v(\mathbf{x}) = x_1, x_2, \dots, x_n$ 为矩形 $[0, \mathbf{x}]$ 的体积, n_x 为 x_1, x_2, \dots, x_n 中落入 $[0, \mathbf{x}]$ 的点数, 则点集 $\{x_1, x_2, \dots, x_n\}$ 在 C^m 中的偏差可表示为:

$$D(x_1, x_2, \dots, x_n) = \sup_{\mathbf{x} \in C^m} \left| \frac{n_x}{n} - v(\mathbf{x}) \right| \tag{3}$$

1.3 均匀设计在重力式沉箱码头抗倾稳定敏感性分析中的应用

1) 明确试验的目的并确定试验指标。本文将重力式沉箱码头沿沉箱前趾的抗倾稳定性系数作为试验指标。

2) 选择试验因素。根据工程实践经验及相关专业知识, 选择码头前行波高、后方回填块石的内摩擦角、码头面门机荷载以及沉箱宽度作为试验因素。

3) 确定因素水平。根据试验条件以及实践经验, 确定各个因素的取值范围并在此范围内设置适当的水平。

4) 选择均匀设计表, 安排因素的水平。

5) 建立计算模型进行组合计算。

6) 试验结果分析。采用回归分析法对试验结果进行分析。

2 应用实例

2.1 试验断面

本文以泉州某重力式沉箱码头为例, 进行计算分析。按照图 1 所示尺寸建立数值模拟计算模型, 因胸墙底部与沉箱顶按固接考虑, 沿胸墙底部的抗倾稳定一般是能满足规范要求的, 本文仅针对码头断面沿沉箱前趾的抗倾稳定性进行研究。计算时设

计水位取为设计高水位, 码头面均载按照 30 kPa 考虑, 码头前行波高为 4.0 m, 后方回填块石内摩擦角为 38°, 码头面门机荷载为 6 500 kN, 沉箱宽度为 15.5 m。参考该工程区域各参数的取值范围, 分别以上述参数为基准值, 在其上下浮动, 设计各因素的取值范围见表 1。为了便于试验结果数据的统计处理, 每个影响因素取 10 个水平。这样采用均匀设计试验方法来比较码头前行波高 h , 后方回填块石的内摩擦角 φ , 码头面门机荷载 N 以及沉箱宽度 l 对结构抗倾稳定性的敏感性则仅需做 10 次试验。而采用正交设计试验方法对上述 4 个因素、每个因素取 10 个水平进行分析, 则需做 100 次试验, 由此可见采用均匀设计法可有效减少试验次数。

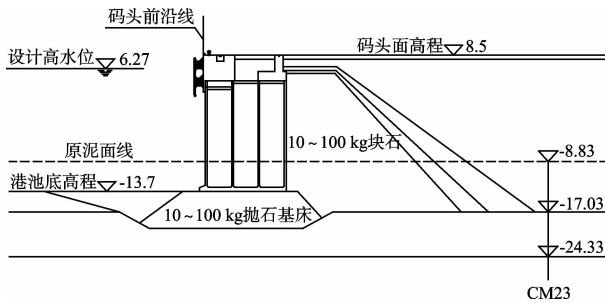


图 1 码头断面

表 1 各因素取值范围

波高 h/m	内摩擦角 $\varphi/(\circ)$	门机荷载 N/kN	沉箱宽度 l/m
3.6~5.4	31.5~45.0	5 300~8 000	14.1~16.8

2.2 试验计算

选择 U_{10}^* (10^8) 均匀设计表^[9] (表 2), 按照其对应的使用表 (表 3), 选用 U_{10}^* (10^8) 中的 1, 3, 4, 5 列, 试验的设计组合及计算得到的稳定性系数见表 4。

表 2 均匀设计表 U_{10}^* (10^8)

试验号	1	2	3	4	5	6	7	8
1	1	2	3	4	5	7	9	10
2	2	4	6	8	10	3	7	9
3	3	6	9	1	4	10	5	8
4	4	8	1	5	9	6	3	7
5	5	10	4	9	3	2	1	6
6	6	1	7	2	8	9	10	5
7	7	3	10	6	2	5	8	4
8	8	5	2	10	7	1	6	3
9	9	7	5	3	1	8	4	2
10	10	9	8	7	6	4	2	1

表 3 均匀设计使用表 U_{10}^* (10^8)

试验号	列号							D
2	1	6						0.112 5
3	1	5	6					0.168 1
4	1	3	4	5				0.223 6
5	1	3	4	5	7			0.241 4
6	1	2	3	5	6	8		0.299 4

表 4 均匀设计计算结果

试验号	1(h)	2(φ)	3(N)	4(l)	稳定系数 K
1	3.6	34.5	6 200	15.3	1.608
2	3.8	39.0	7 400	16.8	2.095
3	4.0	43.5	5 300	15.0	1.805
4	4.2	31.5	6 500	16.5	1.641
5	4.4	36.0	7 700	14.7	1.603
6	4.6	40.5	5 600	16.2	1.834
7	4.8	45.0	6 800	14.4	1.688
8	5.0	33.0	8 000	15.9	1.618
9	5.2	37.5	5 900	14.1	1.141
10	5.4	42.0	7 100	15.6	1.802

对于岸壁式码头, 其沿沉箱前趾的抗倾稳定性可按式计算^[10]:

$$K = \frac{\gamma_G M_G + \gamma_E M_{EV} + \gamma_U M_{PBU} + \psi \gamma_E M_{EqV}}{\gamma_d \gamma_0 (\gamma_E M_{EH} + \gamma_P M_{PB} + \psi \gamma_E M_{EqH})} \quad (4)$$

式中: K 为码头断面沿沉箱前趾的抗倾稳定系数; γ_G 为自重力分项系数; M_G 为结构自重力标准值对计算面前趾的稳定力矩; γ_E 为土压力分项系数; M_{EV} 为永久作用总土压力的竖向分力标准值对计算面前趾的稳定力矩; γ_U 为波浪浮托力分项系数; M_{PBU} 为波谷作用时作用在计算底面上的波浪浮托力标准值对计算面前趾的稳定力矩; ψ 为作用组合系数; M_{EqV} 为可变作用总土压力的竖向分力标准值对计算面前趾的稳定力矩; γ_d 为结构系数; γ_0 为结构重要性系数; M_{EH} 为永久作用总土压力的水平分力标准值对计算面前趾的倾覆力矩; γ_P 为波浪水平压力分项系数; M_{PB} 为波谷作用时水平波浪力标准值对计算面前趾的倾覆力矩; M_{EqH} 为可变作用总土压力的水平分力标准值对计算面前趾的倾覆力矩。

2.3 回归分析

对计算结果进行回归分析，取显著性水平 $\alpha = 0.01$ ，建立回归方程：

$$y = b_0 + b_1h + b_2\varphi + b_3n + b_4l \quad (5)$$

求得回归系数： $b_0 = -2.86$ ， $b_1 = -1.57 \times 10^{-2}$ ， $b_2 = 4.11 \times 10^{-2}$ ， $b_3 = 9.22 \times 10^{-5}$ ， $b_4 = 1.98 \times 10^{-1}$ 。

对回归方程进行显著性检验，变量分析结果见表5。样本容量 $N = 10$ ，显著水平 $\alpha = 0.01$ ，检验值 $F_t = 41.43$ ，临界 $F(0.01, 4, 5) = 11.39$ 。 $F_t > F(0.01, 4, 5)$ ，回归方程显著。 F 检验值： $F(1) = 20.19$ ， $F(2) = 78.53$ ， $F(3) = 16.03$ ， $F(4) = 73.08$ ，均大于临界值 $F(0.01, 4, 5)$ 。各方程对回归贡献的大小依次为 φ, l, N, h 。 K 的观测值与回归值的残差分析结果见表6，从表中可见残差的误差率基本都在5%以内。

表5 变量分析

变异来源	平方和	自由度	均方	均方比
回归	0.518 0	4	0.130 00	41.43
剩余	0.015 6	5	0.003 13	
总和	0.534 0	9		

表6 残差分析

试验号	K 的观测值	K 的回归值	$\frac{K \text{ 的观测值} - K \text{ 的回归值}}{K \text{ 的观测值}} \times 100\%$
1	1.608	1.599	0.55
2	2.095	2.161	-3.13
3	1.805	1.764	2.25
4	1.641	1.647	-0.37
5	1.603	1.555	3.01
6	1.834	1.812	1.21
7	1.688	1.720	-1.90
8	1.618	1.603	0.90
9	1.141	1.206	-5.75
10	1.802	1.768	1.93

由回归分析的计算结果可知：对于重力式沉箱码头抗倾稳定性而言，码头前行波高，后方回填块石的内摩擦角 φ ，码头面门机荷载 N 以及沉箱宽度 l 均为显著因素（显著水平 $\alpha = 0.01$ ），其显著性大小依次为： φ, l, N, h 。

3 结论

均匀设计可以运用到重力式沉箱码头抗倾稳定敏感性分析中去。以本文的工程实例为例，在相同的因素数和水平数的情况下，用均匀设计仅需做10次模拟试验，而正交设计需要做100次模拟试验，通过较少次数的试验可以得到较为理想的分析结果。

沿沉箱前趾的抗倾稳定计算是重力式沉箱码头结构设计的重要部分，采用均匀设计的方法对重力式沉箱码头抗倾稳定敏感性进行分析可知，对于常规形式的重力式沉箱码头来说，其沿沉箱前趾的抗倾稳定性对后方回填块石的内摩擦角最为敏感，其次为沉箱宽度，码头面门机荷载以及码头前行波高为较不敏感因素，这为重力式沉箱码头的断面设计以及优化提供了一定的理论依据。

参考文献：

- [1] 韩理安. 港口水工建筑物[M]. 北京: 人民交通出版社, 2008.
- [2] 张守军. 重力式沉箱码头施工工艺研究和应用[D]. 青岛: 青岛理工大学, 2012.
- [3] 苟海军. 基于均匀设计的边坡稳定性分析[D]. 西安: 西安理工大学, 2009.
- [4] 张慧, 陈国荣. 基于均匀设计思想的结构优化方法[J]. 河海大学学报: 自然科学版, 2009, 37(1): 62-65.
- [5] 陈高峰, 程圣国, 卢应发, 等. 基于均匀设计的边坡稳定敏感性分析[J]. 水利学报, 2007, 37(11): 1 397-1 401.
- [6] Liang Yizeng, Fang Kaitai, Xu Qingsong. Uniform design and its application in chemistry and chemical engineering [J]. Chemometrics and Intelligent Laboratory Systems, 2001, 58(1): 43-57.
- [7] 吕大刚, 贾明明, 李刚. 结构可靠度分析的均匀设计响应面法[J]. 工程力学, 2011, 28(7): 109-116.
- [8] 方开泰. 均匀设计——数论方法在实验设计的应用[J]. 应用数学学报, 1980, 3(4): 363-372.
- [9] 方开泰. 均匀设计与均匀设计表[M]. 北京: 科学技术出版社, 1994.
- [10] JTS 167-2—2009 重力式码头设计与施工规范[S].

(本文编辑 武亚庆)