



海工用长管节后张法 大直径预应力混凝土管桩的开发

叶先光¹, 史美鹏¹, 吴青青²

(1. 宁波海港工程有限公司, 浙江 宁波 315200; 2. 宁波港建设开发有限公司, 浙江 宁波 315800)

摘要: 海工用大直径混凝土管桩具有优越的工程性能和低廉的价格, 曾为我国的港口事业作出了巨大贡献。随着海工事业的进展, 现在对这类桩提出了更高的要求。为适应发展, 研发了一种新的“海工用长管节后张法大直径预应力混凝土管桩”。通过全面检测和实际工程的考验, 证明了该管桩具有更好的物理性能指标和力学性能指标。拓展了海工用大直径混凝土管桩的使用范围。

关键词: 桩; 长管节; 高性能混凝土; 后张法大直径预应力混凝土管桩

中图分类号: TU 473

文献标志码: A

文章编号: 1002-4972(2013)08-0045-04

Development of post-tensioned large-diameter concrete cylinder pile with long sections used for port engineering

YE Xian-guang¹, SHI Mei-peng¹, WU Qing-qing²

(1. Ningbo Seaport Engineering Co., Ltd., Ningbo 315200, China; 2. Ningbo Port Development Co., Ltd., Ningbo 315800, China)

Abstract: The large-diameter concrete cylinder pile used for port engineering is characterized by favorable work performance and low price, and has made great contribution to the port development of China. With the development of the marine industry, a higher demand is required for this kind of pile. So, we develop a new type of pile named “post-tensioned concrete cylinder piles with long pile sections for port engineering”. Experiments show that the pile has better physical and mechanical characteristics, and it can broaden the application scope of the large-diameter concrete cylinder pile used for port engineering.

Key words: pile; long sections; high-performance concrete; post-tensioned large-diameter concrete cylinder pile

目前国内海工用的预应力混凝土大直径管桩, 有后张法预应力混凝土大直径管桩(大管桩)^[1-2]和先张法预应力混凝土大直径管桩(PHC桩)^[3-4]两大类。由于预应力混凝土大直径管桩具有优越的工程性能和相比同类钢桩价格低廉的优势, 是一种适合我国国情的好桩型。目前该桩型广泛使用在我国的港口水工工程中, 为我国的港口事业的飞速发展发挥了重要作用。

随着海工事业的发展, 对预应力混凝土大直径管桩提出越来越高的要求。希望管桩的管节更

长、物理性能指标和力学性能指标更高、生产更简便、施工期能有更高的抗击打性能、使用期能有更高的抗侵蚀性能。浙江省交通厅2009年立项开发海工用长管节后张法大直径预应力混凝土管桩(简称长管节大管桩)。现在研发工作已完成, 上述对管桩提出的要求也在本产品研制过程中一一得到解决和提高。目前长管节大管桩已批量投入使用。

1 长管节大管桩性能特征

长管节大管桩是后张法预应力混凝土大直径

收稿日期: 2013-01-17

作者简介: 叶先光(1966—), 男, 工程师, 从事港口工程建设与企业管理工作。

管桩，它的外径1 200 mm，壁厚150 mm，单节管节长10 m（为配置管桩长度为1 m的模数，另有9 m和8 m长的管节），混凝土强度等级C80，混凝土耐久性指标满足海工混凝土电通量不大于1 000 C的要求，管桩混凝土的有效预压应力值可达到15.51 MPa，

纯弯状态下抗弯承载力可达到3 325 kN·m。

1.1 长管节大管桩结构的先进性

1) 管桩的单节管节长有10 m，9 m，8 m共3种，顶节管节长为10 m，可使桩的顶节接头浸入水下段。长管节大管桩结构见图1。

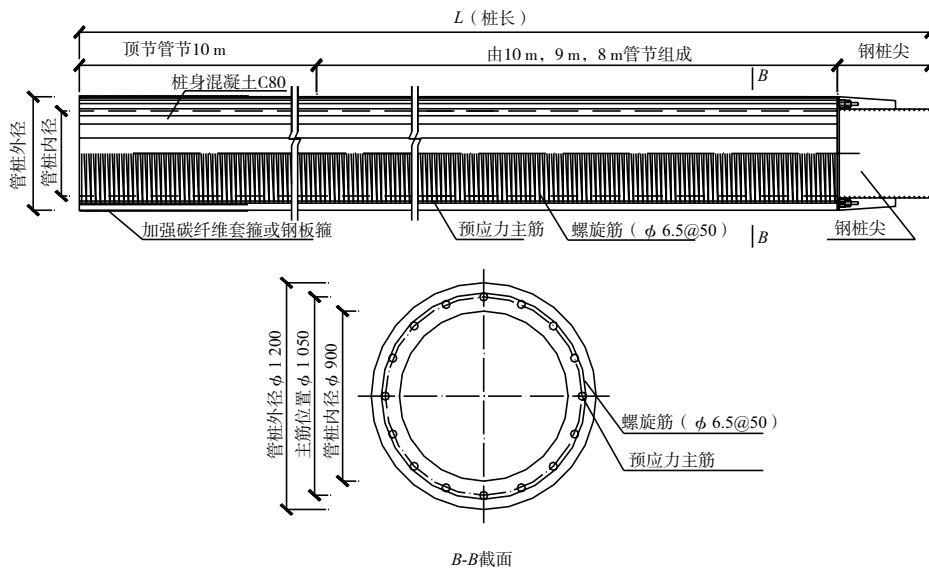


图1 长管节大管桩结构

2) 为提高桩顶抗击打能力，在改善混凝土性能后，又在顶端管节1倍桩径范围内敷设2层螺旋

环向式箍筋。试验了用碳纤维缠绕对桩头进行补强的技术。长管节大管桩顶加强结构见图2。

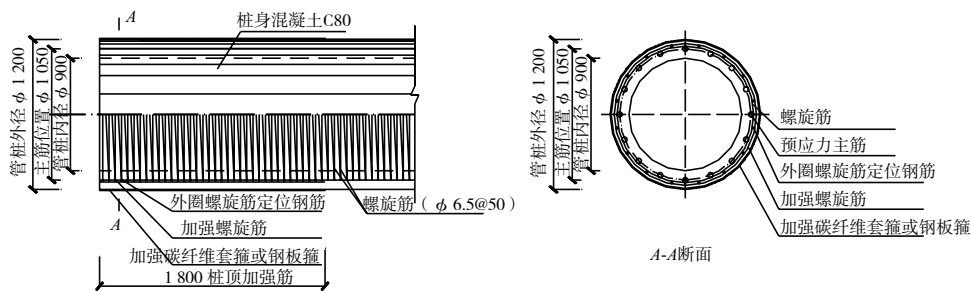


图2 长管节大管桩桩顶加强结构

3) 为保证整体桩身的力学性能一致，不会造成管节连接处的力学性能低于管节中间位置的力学性能。设计规定管节端面不设倒角，提高了管节端面的平整度标准。

4) 长管节大管桩要求混凝土强度等级C80，同时也满足海工混凝土耐久性指标小于1 000 C要求。

5) 采用南京水利科学研究院研制的管节黏合材料和预留孔灌浆材料，提高了管节的黏合质量，改善了预留孔钢绞线的握固力。

1.2 长管节大管桩的主要生产工艺和性能特征

1) 管节生产采用离心成型工艺，离心加速度在3g~40g。管节加长后，在离心力作用下，预留孔道用的橡胶管所受外力是按长度的平方倍数增长，孔道质量变得难以控制。为保证孔道质量和孔道拆模方便，研发了2次合模工艺；改进了橡胶管生产工艺；调整了管节的离心工序等。这套工序采用后，现在孔道质量比先前的有大幅度提升。孔道平直度见图3。

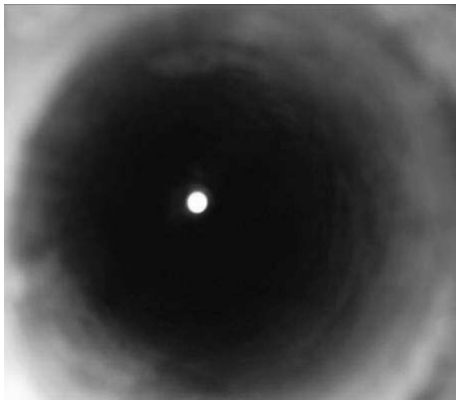


图3 孔道平直度 (实物照片)

2) 保证管节端面平整度是保证管桩拼接质量的基础。为达到管节端面不设倒角的规定, 并提高管节端面的平整度, 在管节端头设计了双层端模 (已取得实用专利)。这种端模将模板的受力部位与模板跟混凝土接触部位分离。双层端模投入使用后, 取消了管节端部的倒角, 端面平整度有成倍的提高, 管壁端面倾斜都控制在壁厚/300 以下 (现行标准要求控制在壁厚/100 以下^[2])。

3) 桩身预压应力应分布均匀, 经计算和试验可知, 分批张拉后, 先张拉的钢筋会产生应力损失^[5]。长管节大管桩每批次的分级张拉力值应该有区别, 分批张拉应力损失控制可以按照下面方程求解:

$$\begin{bmatrix} 1 & A_{12} & \cdots & \cdots & \cdots & A_{1n} \\ 0 & 1 & \cdots & \cdots & \cdots & A_{2n} \\ 0 & 0 & \cdots & \cdots & \cdots & \cdots \\ 0 & 0 & \cdots & A_{ij} & \cdots & A_{in} \\ 0 & 0 & \cdots & \cdots & \cdots & \cdots \\ 0 & 0 & \cdots & \cdots & \cdots & 1 \end{bmatrix} \times \begin{bmatrix} \sigma_1 \\ \sigma_2 \\ \cdots \\ \sigma_i \\ \cdots \\ \sigma_n \end{bmatrix} = \begin{bmatrix} \sigma_{con} \\ \sigma_{con} \\ \cdots \\ \sigma_{con} \\ \sigma_{con} \\ \sigma_{con} \end{bmatrix} \quad (1)$$

式中: σ_n 为第 n 次张拉控制应力; σ_{con} 为考虑分批张拉损失后钢筋应力; A_{ij} 为第 j 批张拉对第 i 批钢筋的

应力损失影响系数, 按照下式给出:

$$A_{ij} = \frac{-E_s A_s}{j E_s A_s + E_c A_c} \quad (2)$$

式中: E_s 为钢筋弹性模量 (N/mm^2); A_s 为每批张拉钢筋面积 (mm^2); E_c 为混凝土弹性模量 (N/mm^2); A_c 为单纯混凝土截面面积 (mm^2)。

经计算后, 设计了每级张拉的预压应力值。施工时按设计值张拉, 保证最后的预压应力值是一致的, 该方法得到了结构试验的验证。

4) 为达到管桩能有更好的物理、力学性能, 进行了多次混凝土配比的设计和试拌。现在管桩混凝土水灰比小于 0.25, 强度等级 C80, 电通量指标小于 1 000 C, 混凝土可满足离心成型工艺要求, 混凝土可免去蒸养工序。做到了管桩生产过程更环保、更节能的理念。

5) 为保证管桩的拼接质量, 引进了新的管节黏合材料、预留孔灌浆材料、真空负压灌浆工艺。为提高管桩质量, 调整了管节加工工序, 加密了桩身环向箍筋, 桩顶采用了双排加密钢筋, 桩顶增设碳纤维缠绕补强工艺等技术措施。

以上改进, 大幅度改善了桩的整体质量。现在生产的长管节大管桩已组成系列产品, 型号、规格及技术性能见表 1。

2 长管节大管桩性能测试和应用案例

2.1 长管节大管桩性能测试

试制过程分别对桩进行了多项检测和测试。测试挑选制作难度最高的 CD1200-48 桩。用 3 根 24 m 桩和 3 根 16 m 桩, 分别对桩身和接头处进行抗弯检测。同时也用来验证桩身和接头强度的一致性。用 1 根管桩进行沉桩试验, 用 1 根管桩测试

表 1 长管节大管桩型号、规格及技术性能

长管节大管桩型号	长管节大管桩 外径/mm	长管节大管桩 壁厚/mm	钢绞线股数	单股钢绞线直径/mm	钢绞线抗拉强度标准值 f_{pk}/MPa	混凝土有效预压应力值 σ_{pc}/MPa	纯弯状态下桩截面开裂弯矩/(kN·m)				纯弯状态下抗弯承载力设计值 $M_d/(kN·m)$	轴心抗拉承载力设计值 N_d/kN	轴心抗压承载力设计值 N_{d0}/kN
							$\alpha=0$	$\alpha=0.3$	$\alpha=0.5$	$\alpha=0.8$			
CD1200-16	1200	150	16	15.2	1 860	5.28	623	780	884	1 040	1 476	2 936	14 479
CD1200-24	1200	150	24	15.2	1 860	7.87	938	1 096	1 201	1 359	2 107	4 404	13 704
CD1200-32	1200	150	32	15.2	1 860	10.44	1 255	1 414	1 520	1 679	2 632	5 871	12 913
CD1200-40	1200	150	40	15.2	1 860	12.98	1 574	1 735	1 842	2 003	3 040	7 339	12 107
CD1200-48	1200	150	48	15.2	1 860	15.51	1 897	2 059	2 167	2 329	3 325	8 807	11 285

注: 设计时, 应根据具体情况考虑长管节大管桩实际受压稳定系数的影响。

张拉过程钢绞线的拉应力变化。试验检测委托中交第四航务工程局广州港湾工程质量检测有限公司实施。

测试结论为：1) 抗弯检测。该桩的桩身接头实测抗裂弯矩和极限弯矩都满足设计要求^[6]，桩身和接头强度保持一致。2) 打桩过程动态力学响应测试。在很复杂的地质条件下，桩能适应沉桩全过程最大拉、压应力的变化，总锤击数超过3 100击，该桩抗锤击性能良好。3) 张拉过程钢绞线拉应力变化数据。实测数值与本项目编制的预压应力理论值相吻合，桩身的张拉应力分布均匀、一致。

2.2 长管节大管桩应用案例和效果

2.2.1 浙江隆闻船舶修造有限公司1#码头20万吨级泊位工程

该码头地质条件较复杂，表层有近10 m厚块石滑坡层，桩基要求进入风化岩层。试制过程对桩进行的动态力学响应测试，就是使用该工程的桩进行。沉桩用D-125柴油锤，该桩沉桩过程共击打3 153锤，在锤击贯入度小于3 mm时，还继续锤击1 369锤，在贯入度2.3 mm时停锤。沉桩后检查：桩顶完好，桩身未找到细裂纹。沉桩过程证实：该桩桩顶抗劈裂性能良好，桩身抗击打性能良好。

2.2.2 华润苍南电厂煤码头工程

华润苍南电厂10万吨级煤码头为高桩梁板结构，基桩用外径1 200 mm大管桩，有桩285根，桩长32~69 mm。

施工区域地基划分为7个工程地质层，可分为上、中、下、底4个主要分层。1) 上部分布的①₁层和②₁层，工程性质软弱，由于自然固结下沉，会造成桩基负摩阻力。2) 中部分布的④₃粉砂层，呈中密-密实状，层厚最大有14.4 m。基桩穿过该层阻力大，穿透该层后大管桩受拉应力大，能否顺利穿过该层对沉桩成败至关重要。3) 下部分布的⑤₁层粉质黏土、⑤₃层含黏性土碎石、⑤₄层粉质黏土、⑤₆层角砾、⑤₇层粉质黏土、⑤₉层砂质粉土、⑤₁₀层粉质黏土、⑤₁₂层卵碎石、⑥₁层含砾粉质黏土、⑥₂层碎石等层，土质不均，厚度变化大。4) 底部分布的熔结凝灰岩，属于硬质岩石

类，是本工程基桩的持力层。地质资料反映，沉桩难度高。

本工程沉桩选用的D-125型柴油锤沉桩。施工中基桩穿过中部分层④₃粉砂层难度很大，穿透过程中，沉桩贯入度约为4 mm/击，穿过沙层普遍达到800击以上。基桩穿过粉砂层后，沉桩贯入度马上变大，长管节大管桩又经受了拉桩的考验。最后统计：沉桩平均锤击数达2 400击，少量桩达到3 000击以上，最高的沉桩击数为3 600击。沉桩后，监理单位对桩检查，未发现任何纵向、横向细微裂纹。沉桩期间，分批次对已沉桩进行高应变检测13根，低应变检测29根。检测结果，全部合格。这次沉桩实践证明：该桩能适应复杂的地质条件，扩大了今后混凝土管桩的使用范围

3 结语

长管节大管桩的管节已做到10 m长，是原有大管桩管节长度的2.5倍。解决了要求桩顶的管节接头进入水下段的问题。

长管节大管桩配制了水灰比很小的混凝土，强度等级C80，满足海工混凝土电通量指标小于1 000 C的要求。同时混凝土满足离心成型工艺要求，可免除蒸养工序，使生产过程更简便、更环保、更节能。

通过一系列的改进和检测，证实长管节大管桩具有更好的力学性能指标。

通过复杂地质条件的工程实践证明，长管节大管桩具有更高的抗击打性能。

参考文献：

- [1] JTJ 261—1997 港口工程预应力混凝土大直径管桩设计与施工规程[S].
- [2] JTS 167-6—2011 港口工程预应力混凝土大直径管桩设计与施工规程[S].
- [3] GB13476—2009 先张法预应力混凝土管桩[S].
- [4] GJBT-1134 预应力混凝土管桩[S].
- [5] 吴峰, 刘滋生, 方炫强, 等. 后张法预应力混凝土管桩预应力传递长度试验研究[J]. 水运工程, 2009(2): 42-47.
- [6] 桑登峰, 胡若邻. 某改进型后张法大管桩结构抗弯试验研究[J]. 中国港湾建设, 2013(1): 45-49.

(本文编辑 武亚庆)